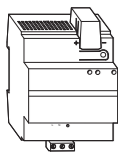


## KNX Spannungsversorgung REG-K

Gebrauchsanleitung



**KNX Spannungsversorgung REG-K/ 160 mA**  
Art.-Nr. MTN684016

**KNX Spannungsversorgung REG-K/ 320 mA**  
Art.-Nr. MTN684032

**KNX Spannungsversorgung REG-K/ 640 mA**  
Art.-Nr. MTN684064

### Zu Ihrer Sicherheit

**GEFAHR**  
**Lebensgefahr durch elektrischen Strom.**  
Alle Tätigkeiten am Gerät dürfen nur durch ausgebildete Elektrofachkräfte erfolgen. Beachten Sie die länderspezifischen Vorschriften sowie die gültigen KNX-Richtlinien.

**VORSICHT**  
Alle Geräte, die neben der Spannungsversorgung montiert werden, müssen mindestens mit einer Basisisolierung ausgerüstet sein!

### Spannungsversorgung kennen lernen

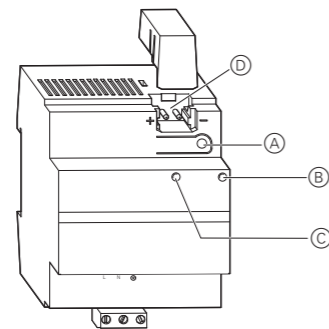
Die KNX Spannungsversorgung REG-K (im Folgenden **Spannungsversorgung** genannt) stellt die Energie für die Busteilnehmer einer Linie zur Verfügung. Pro Buslinie wird mindestens eine Spannungsversorgung benötigt. Die integrierte Drossel entkoppelt die Datentelegramme von der Spannungsversorgung.

Die Spannungsversorgung liefert eine stabilisierte Sicherheitskleinspannung (SELV, Safety Extra Low Voltage) von DC 30 V. Sie ist kurzschlussfest und besitzt eine Spannungs- und Strombegrenzung. Zu hohe Ausgangsströme werden durch eine rote LED (I>I<sub>max</sub>) angezeigt.

Über die Reset-Taste an der Spannungsversorgung können die Busteilnehmer an der angeschlossenen Linie zurückgesetzt werden. Dieser Zustand wird über die rote Reset-LED angezeigt. Die Betriebsbereitschaft der Spannungsversorgung wird durch die grüne LED (RUN) angezeigt.

Die max. Leitungslänge zwischen Spannungsversorgung und dem entferntesten Busteilnehmer beträgt 350 m. Die Spannungsversorgung ist zur Montage auf einer Hutschiene TH 35 nach EN 60715 vorgesehen. Eine Datenschiene ist nicht erforderlich.

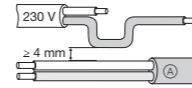
### Anschlüsse, Anzeigen und Bedienelemente



- (A) Reset-Taste mit integrierter Reset-LED
- (B) grüne LED: Betriebsanzeige (RUN)
- (C) rote LED: Überstromanzeige (I>I<sub>max</sub>)
- (D) Busanschluss (mit Abdeckung)

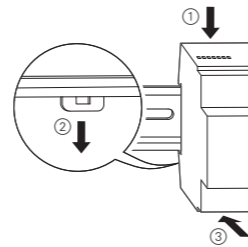
### Spannungsversorgung montieren und anschließen

**WARNUNG**  
**Lebensgefahr durch elektrischen Strom. Das Gerät kann beschädigt werden.**  
Der Sicherheitsabstand nach IEC 60664-1 muss gewährleistet sein. Halten Sie zwischen den Einzeladern der 230 V-Leitung und der KNX-Leitung (A) einen Abstand von mindestens 4 mm ein.

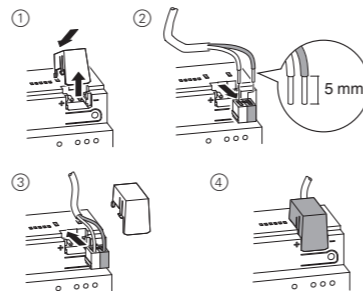


**WARNUNG**  
**Lebensgefahr durch elektrischen Strom.**  
Stellen Sie sicher, dass spannungsführende Leitungen nicht an unbenutzte Klemmen gelangen (z. B. durch Trennsteg).

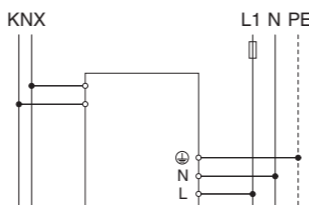
- ① Gerät auf die Hutschiene setzen.



- ② KNX anschließen.



- ③ Netzspannung anschließen.



Wenn die Spannungsversorgung betriebsbereit ist, leuchtet die grüne Betriebsanzeige.

### Bedeutung der LEDs

**Die Überstromanzeige (I>I<sub>max</sub>) leuchtet. Die Betriebsanzeige (RUN) leuchtet.**

Der Ausgangsstrom ist zu hoch. Entfernen Sie Geräte aus der Linie bis die Summe der Stromaufnahme der verbleibenden Geräte unter dem Nennstrom der Spannungsversorgung ist.

**VORSICHT**  
Innerhalb einer KNX-Linie mit der Spannungsversorgung REG-K 640 mA darf keine weitere Spannungsversorgung angeschlossen werden!

**Die Überstromanzeige (I>I<sub>max</sub>) leuchtet. Die Betriebsanzeige (RUN) leuchtet nicht.**

Kurzschluss in der Busleitung. Netzspannung für min. 30 Sekunden abschalten. Ursache des Kurzschlusses beseitigen. Anschließend die Spannungsversorgung wieder einschalten und die Reset-Taste einmal drücken.

**i** Bei einem Reset der Spannungsversorgung (Reset-LED leuchtet) wird die Busleitung für ca. 20 Sekunden freigeschaltet. Dabei werden auch alle an dieser Linie angeschlossenen Geräte zurückgesetzt.

### Übersicht

RUN	I>I <sub>max</sub>	
grün	rot	
x	-	Spannungsversorgung betriebsbereit
x	x	Spannungsversorgung betriebsbereit, Ausgangsstrom zu hoch.
-	x	Kurzschluss in der Busleitung
-	-	Keine Netzspannung

### Technische Daten

Netzspannung: AC 110 - 230 V, 50 - 60 Hz  
 Leistungsaufnahme: max. 50 W  
 Ausgang  
 Nennspannung: DC 30 V ± 1V, SELV  
 Nennstrom:  
 Art.-Nr. MTN684016: max. 160 mA  
 Art.-Nr. MTN684032: max. 320 mA  
 Art.-Nr. MTN684064: max. 640 mA  
 Kurzschlussstrom: < 1,5 A  
 Pufferzeit: ca. 200 ms (bei 640 mA)  
 Umgebung  
 Betriebstemperatur: -5 °C bis +45 °C  
 Einsatzhöhe : bis 2000 m über Meeresspiegel  
 Feuchtigkeit: max. 93 % relative Feuchtigkeit, keine Betauung  
 Anschlüsse  
 Eingänge, Ausgänge: Schraubklemmen:  
 eindrätig: 1,5 mm<sup>2</sup> bis 2,5 mm<sup>2</sup>  
 feindrätig (mit Aderendhülse): 1,5 mm<sup>2</sup> bis 2,5 mm<sup>2</sup>  
 KNX: Busanschlussklemme  
 Abmessungen: 90x72x65 mm (HxBxT)  
 Gerätebreite: 4 TE = ca. 72 mm  
 EG-Richtlinien: 2004/108/EG, 2006/95/EG

### Schneider Electric Industries SAS

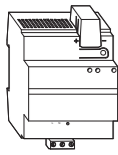
Bei technischen Fragen wenden Sie sich bitte an die zentrale Kundenbetreuung in Ihrem Land.

www.schneider-electric.com

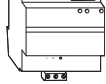
Aufgrund der ständigen Weiterentwicklung der Normen und Materialien sind die technischen Daten und Angaben bezüglich der Abmessungen erst nach einer Bestätigung durch unsere technischen Abteilungen gültig.

**Alimentation REG-K/640 mA KNX**

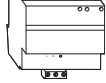
Notice d'utilisation



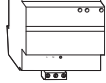
**Alimentation REG-K/160 mA KNX**  
Réf. MTN684016



**Alimentation REG-K/320 mA KNX**  
Réf. MTN684032



**Alimentation REG-K/640 mA KNX**  
Réf. MTN684064



**Pour votre sécurité**

**DANGER**  
**Danger de mort dû au courant électrique.**  
Tous les travaux sur l'appareil doivent être effectués uniquement par un personnel électricien qualifié. Respectez les prescriptions nationales ainsi que les directives KNX en vigueur.

**ATTENTION**  
Tous les appareils montés à côté du bloc d'alimentation doivent être au moins équipés d'un isolement de base !

**Apprendre à connaître l'alimentation**

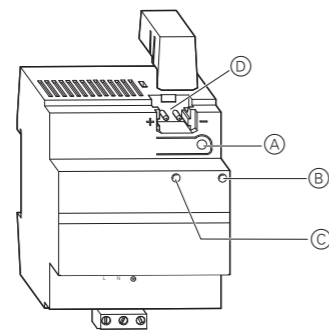
L'alimentation KNX REG-K (nommée **alimentation** ci-après) fournit l'énergie nécessaire aux abonnés d'une ligne de bus. Chaque ligne de bus doit être équipée d'au moins une alimentation propre. La bobine d'arrêt intégrée permet de découpler les paquets de données de l'alimentation.

L'alimentation fournit une très basse tension de sécurité (TBTS) stabilisée de 30 V CC. Elle est résistante aux courts-circuits et possède une limitation de tension et de courant. Les courants de sortie trop élevés sont signalés par une LED rouge (I > I<sub>max</sub>).

Les abonnés au bus sur la ligne raccordée peuvent être réinitialisés par le biais de la touche Reset de l'alimentation. Cet état est signalé par la LED Reset rouge. La LED verte (RUN) signale que l'alimentation est opérationnelle.

La longueur de câble max. entre l'alimentation et l'abonné au bus le plus éloigné est de 350 m. L'alimentation est prévue pour un montage sur rail TH 35 conformément à EN 60715. Une barre bus n'est pas nécessaire.

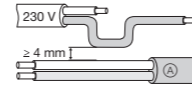
**Raccordements, affichages et éléments de commande**



- (A) Touche Reset avec LED Reset intégrée
- (B) LED verte : Affichage de fonctionnement (RUN)
- (C) LED rouge : Témoin de surintensité (I > I<sub>max</sub>)
- (D) Raccordement de bus (avec couvercle)

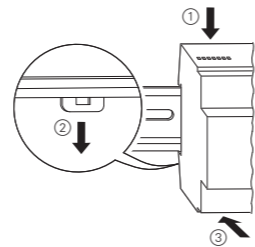
**Monter et raccorder l'alimentation**

**AVERTISSEMENT**  
**Danger de mort dû au courant électrique.**  
**L'appareil peut être endommagé.**  
L'écart de sécurité selon la norme CEI 60664-1 doit être respecté. Observez l'écart minimal de 4 mm entre les différents conducteurs du câble d'alimentation en 230 V et la ligne KNX (A).

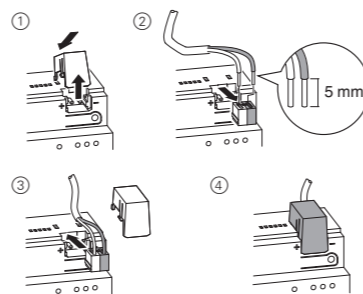


**AVERTISSEMENT**  
**Danger de mort dû au courant électrique.**  
Assurez-vous que les câbles sous tension n'entrent pas en contact avec des borniers inutilisés (p. ex. par le biais de barrettes).

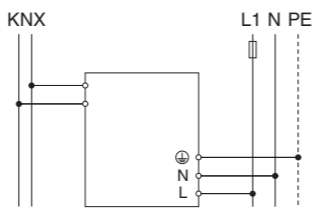
① Poser l'appareil sur le rail.



② Raccorder le KNX.



③ Raccorder la tension de réseau.



Lorsque l'alimentation est opérationnelle, l'affichage de fonctionnement vert est allumé.

**Signification des LED**

**L'affichage de surintensité de courant (I > I<sub>max</sub>) est allumé.**  
**L'affichage de fonctionnement (RUN) est allumé.**

Le courant de sortie est trop élevé. Retirez des appareils de la ligne jusqu'à ce que la somme des consommations de courant des appareils restant soit inférieure au courant nominal de l'alimentation.

**ATTENTION**  
Au sein d'une ligne KNX avec l'alimentation REG-K 640 mA, le raccordement de toute autre alimentation est interdit !

**L'affichage de surintensité de courant (I > I<sub>max</sub>) est allumé.**  
**L'affichage de fonctionnement (RUN) n'est pas allumé.**

Court-circuit dans la ligne de bus. Coupez la tension du réseau pendant au moins 30 secondes. Éliminez la cause du court-circuit. Remettez ensuite l'alimentation en marche et appuyez une fois sur la touche Reset.

**i** Lors de la réinitialisation de l'alimentation (LED Reset allumée), la ligne de bus est déconnectée pendant env. 20 secondes. Cela a pour conséquence la réinitialisation de tous les appareils connectés à cette ligne.

**Aperçu**

RUN vert	I > I <sub>max</sub> rouge	
x	-	alimentation opérationnelle
x	x	alimentation opérationnelle, courant de sortie trop élevé
-	x	Court-circuit dans la ligne de bus
-	-	Aucune tension de réseau

**Caractéristiques techniques**

Tension du réseau : 110 - 230 V CA, 50 - 60 Hz  
Puissance absorbée : max. 50 W

Sortie  
Tension nominale : 30 V CC ± 1 V, TBTS  
Courant nominal :  
Réf. MTN684016 : max. 160 mA  
Réf. MTN684032 : max. 320 mA  
Réf. MTN684064 : max. 640 mA

Courant de court-circuit : < 1,5 A  
Marge de temps : env. 200 ms (à 640 mA)

Environnement  
Température de service : -5 °C à +45 °C  
Altitude d'utilisation : jusqu'à 2 000 m au-dessus du niveau de la mer  
Humidité : 93 % d'humidité relative max., pas de condensation

Raccordements  
Entrées, sorties : bornes à vis :  
monofilaires : 1,5 mm<sup>2</sup> à 2,5 mm<sup>2</sup>  
câble fin (avec embout) : 1,5 mm<sup>2</sup> à 2,5 mm<sup>2</sup>  
KNX : borne de raccordement du bus  
Dimensions : 90x72x65 mm (hxlxp)  
Largeur de l'appareil : 4 modules (18 mm) = env. 72 mm

Directives européennes : 2004/108/CE, 2006/95/CE

**Schneider Electric Industries SAS**

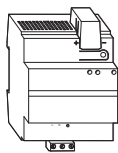
Si vous avez des questions d'ordre technique, veuillez contacter le service clientèle central de votre pays.

www.schneider-electric.com

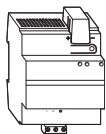
En raison d'un développement constant des normes et matériaux, les caractéristiques et données techniques concernant les dimensions ne seront valables qu'après confirmation de la part de nos départements techniques.

**Alimentatore KNX REG-K**

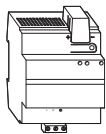
Istruzioni di servizio

**Alimentatore KNX REG-K/160 mA**

Art. n. MTN684016

**Alimentatore KNX REG-K/320 mA**

Art. n. MTN684032

**Alimentatore KNX REG-K/640 mA**

Art. n. MTN684064

**Per la vostra sicurezza****PERICOLO****Rischio di lesioni mortali dovute alla corrente elettrica**

Tutti gli interventi sull'apparecchio devono essere eseguiti da elettricisti esperti e qualificati. Osservare le norme specifiche nazionali e le linee guida KNX valide.

**ATTENZIONE**

Tutti i dispositivi montati in prossimità dell'alimentatore devono essere provvisti almeno dell'isolamento base!

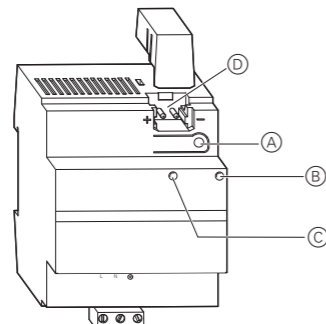
**Descrizione dell'alimentatore**

L'alimentazione KNX REG-K (cui si fa riferimento di seguito come **Alimentazione**) fornisce corrente ai dispositivi della linea bus. Ogni linea bus richiede almeno un alimentatore. La bobina integrata isola la linea telegrammi dati dall'alimentazione.

L'alimentatore fornisce bassissima tensione di sicurezza stabilizzata (SELV) di 30 V CC. È resistente ai corti circuiti e presenta un limitatore di tensione e di corrente. Le correnti di uscita troppo elevate sono segnalate da un indicatore rosso (I>Imax).

Il dispositivo bus sulla linea collegata può essere ripristinato tramite l'apposito tasto sull'alimentatore. Questo stato è visualizzato tramite il LED di reset rosso. Il LED verde (RUN) segnala che l'alimentatore è pronto per il funzionamento.

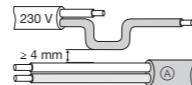
La lunghezza massima del cavo tra l'alimentatore e il dispositivo bus più lontano di 350 m. L'alimentatore deve essere installato sul binario a cappello TH 35 come previsto dalla EN 60715. Non è richiesto un binario dati.

**Collegamenti, display ed elementi operativi**

- (A) Tasto di reset con relativo LED integrato
- (B) LED verde: Indicatore di funzionamento (RUN)
- (C) LED rosso: Indicatore di sovracorrente (I>Imax)
- (D) Collegamento al bus (con copertura)

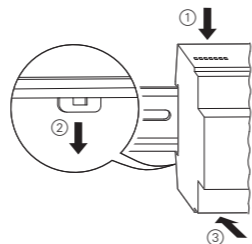
**Montaggio e collegamento dell'alimentatore****AVVERTENZA****Rischio di incidenti mortali per presenza di corrente elettrica. L'apparecchio può essere danneggiato.**

Mantenere la distanza di sicurezza in conformità a IEC 60664-1. Tra i singoli conduttori del cavo di alimentazione da 230 V e la linea KNX (A) deve esserci una distanza di almeno 4 mm.

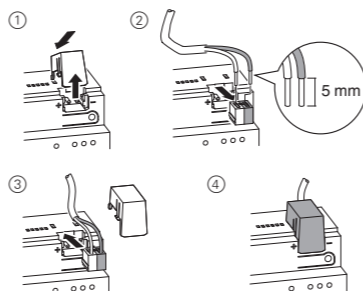
**PERICOLO****Rischio di incidenti mortali dovuti alla corrente elettrica.**

Accertarsi che i cavi in tensione non vengano a contatto con morsetti inutilizzati (ad es. usando canaline di separazione).

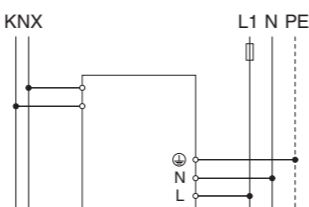
- ① Collocare il dispositivo sul binario a cappello.



- ② Collegare il KNX.



- ③ Collegare la tensione di rete.



L'indicatore di funzionamento si accende quando l'alimentatore è pronto per il funzionamento.

**Significato dei LED**

L'indicatore di sovracorrente (I>Imax) si accende, così come quello di funzionamento (RUN).

La corrente di uscita è troppo alta. Staccare i dispositivi dalla linea finché il consumo di corrente totale dei dispositivi rimanenti è minore della corrente nominale dell'alimentatore.

**ATTENZIONE**

Non si deve collegare altra alimentazione all'alimentatore REG-K/640mA sulla stessa linea KNX!

L'indicatore di sovracorrente (I>Imax) si accende, mentre l'indicatore di funzionamento (RUN) resta spento.

Corto circuito nella linea bus. Disinserire la tensione di rete per almeno 30 secondi. Eliminare la causa del corto circuito. Poi reinserire l'alimentazione e premere il pulsante di reset una volta.



Quando viene eseguito il reset dell'alimentatore (LED di reset acceso), la linea bus è priva di tensione per circa 20 secondi. Anche tutti gli altri dispositivi collegati alla stessa linea subiscono un reset.

**Panoramica**

RUN verde	I>Imax rosso	
x	-	Alimentatore pronto per il funzionamento
x	x	Alimentatore pronto per il funzionamento, corrente di uscita troppo alta.
-	x	Corto circuito nella linea bus
-	-	Manca la tensione di rete

**Dati tecnici**

Tensione di rete:	CA 110 - 230 V, 50 - 60 Hz
Potenza assorbita:	max. 50 W
Uscita	
Tensione nominale:	CC 30 V ± 1V, SELV
Corrente nominale:	
Art. n. MTN684016:	max. 160 mA
Art. n. MTN684032:	max. 320 mA
Art. n. MTN684064:	max. 640 mA
Corrente di corto circuito:	< 1,5 A
Tempo di buffer:	ca. 200 ms (con 640 mA)
Ambiente	
Temperatura di esercizio:	da -5 °C a +45 °C
Altezza di installazione:	fino a 2000 m sul livello del mare
Umidità:	max. 93 % umidità relativa, senza formazione di condensa

**Collegamenti**

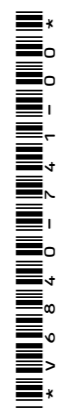
Ingressi, uscite:	Morsetti a vite: conduttore singolo: 1,5 mm <sup>2</sup> - 2,5 mm <sup>2</sup> trefoli fini (con capocorda): da 1,5 mm <sup>2</sup> a 2,5 mm <sup>2</sup>
KNX:	morsetto bus
Dimensioni:	90 x 72 x 65 mm (H x L x P)
Larghezza apparecchio:	4 moduli = circa 72 mm
Direttive CE:	2004/108/CE, 2006/95/CE

**Schneider Electric Industries SAS**

In caso di domande tecniche si prega di contattare il Centro Servizio Clienti del proprio paese.

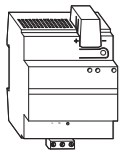
www.schneider-electric.com

Questo prodotto deve essere installato, collegato e utilizzato in modo conforme agli standard prevalenti e/o alle prescrizioni d'installazione. Poiché gli standard, le specifiche e il design vengono aggiornati, richiedere sempre la conferma delle informazioni contenute in questa pubblicazione.



**KNX voeding REG-K**

Gebruiksaanwijzing



**KNX voeding REG-K/160 mA**  
Art.-nr. MTN684016

**KNX voeding REG-K/320 mA**  
Art.-nr. MTN684032

**KNX voeding REG-K/640 mA**  
Art.-nr. MTN684064

**Voor uw veiligheid**

- ⚠ GEVAAR**  
**Levensgevaar door elektrische stroom.**  
Alle werkzaamheden aan het apparaat mogen uitsluitend worden uitgevoerd door elektriciens. Neem de landelijke voorschriften alsook de geldende KNX-richtlijnen in acht.
- ⚠ OPGELET!**  
Alle apparaten die naast de netvoeding zijn gemonteerd moeten tenminste met basisisolatie zijn uitgerust!

**Kennismaken met de voedingsspanning**

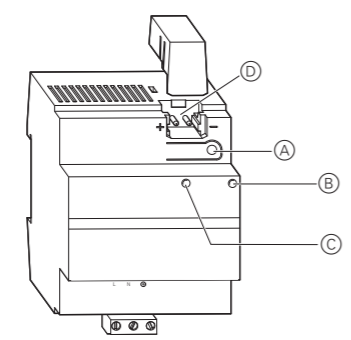
De KNX-voeding REG-K (hierna **voeding** genoemd) stelt de energie voor de busdeelnemers van een lijn ter beschikking. Per buslijn is minimaal één voeding nodig. De geïntegreerde smoorspoel ontkoppelt de datatelegrammen van de voeding.

De voeding levert een gestabiliseerde veiligheidslaagspanning (SELV, Safety Extra Low Voltage) van DC 30 V. De voeding is kortsluitvast en heeft een spannings- en stroombegrenzing. Te hoge uitgangsströmen worden weergegeven door een rode LED (>I<sub>max</sub>).

Via de reset-toets aan de voeding kunnen de busdeelnemers aan de aangesloten lijn worden teruggezet. Deze toestand wordt via de rode reset-LED weergegeven. De groene LED (RUN) geeft aan dat de voeding bedrijfsge-reed is.

De maximale kabellengte tussen voeding en de verv verwijderde busdeelnemer bedraagt 350 m. De voeding wordt op een DIN-rail TH 35 volgens de norm EN 60715 gemonteerd. Een datarail is niet vereist.

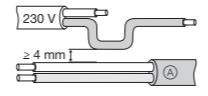
**Aansluitingen, weergave en bedieningselementen**



- (A) Reset-toets met geïntegreerde reset-LED
- (B) Groene LED: bedrijfsindicatie (RUN)
- (C) Rode LED: overstromindicatie (>I<sub>max</sub>)
- (D) Busaansluiting (met afdekking)

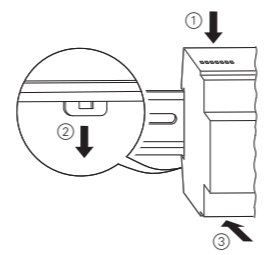
**Voeding monteren en aansluiten**

**⚠ WAARSCHUWING**  
**Levensgevaar door elektrische stroom. Het apparaat kan beschadigd raken.**  
De veiligheidsafstand volgens IEC 60664-1 moet gewaarborgd zijn. Houd tussen de afzonderlijke draden van de 230 V-kabel en de KNX-kabel (A) een afstand van minimaal 4 mm aan.

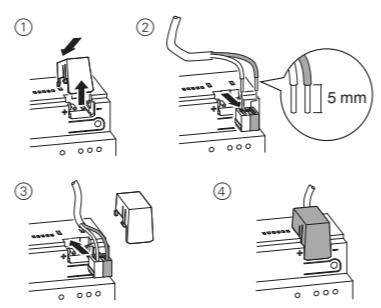


**⚠ WAARSCHUWING**  
**Levensgevaar door elektrische stroom.**  
Zorg ervoor dat spanningvoerende leidingen niet tegen ongebruikte klemmen komen (bijv. door middel van tussenschotjes).

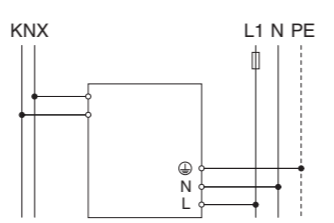
① Plaats het apparaat op de DIN-rail.



② Sluit de KNX aan.



③ Sluit de netspanning aan.



Als de voeding bedrijfsge-reed is, brandt de groene bedrijfsweergave.

**Betekenis van de LED's**

**De overstromweergave (>I<sub>max</sub>) brandt.**  
**De bedrijfsweergave (RUN) brandt.**

De uitgangsstroom is te hoog. Verwijder apparaten uit de lijn tot de totale stroomopname van de overgebleven apparaten onder de nominale stroom van de voeding ligt.

**⚠ PAS OP**  
Binnen een KNX-lijn met de voeding REG-K 640 mA mag geen andere voeding worden aangesloten!

**De overstromweergave (>I<sub>max</sub>) brandt.**  
**De bedrijfsweergave (RUN) brandt niet.**

Kortsluiting in de busleiding. Schakel de netspanning gedurende min. 30 seconden uit. Verhelp de oorzaak van de kortsluiting. Schakel vervolgens de voeding weer in en druk één keer op de resettoets.

**i** Bij een reset van de voeding (reset-LED brandt) wordt de busleiding gedurende ca. 20 seconden vrijgeschakeld. Hierbij worden ook alle aan de lijn aangesloten apparaten teruggezet.

**Overzicht**

RUN	>I <sub>max</sub>	
groen	rood	
x	-	Voeding bedrijfsge-reed
x	x	Voeding bedrijfsge-reed, uitgangsstroom te hoog.
-	x	Kortsluiting in de busleiding
-	-	Geen netspanning

**Technische gegevens**

- Netspanning: AC 110 - 230 V, 50 - 60 Hz
- Vermogensopname: max. 50 W
- Uitgang
  - Nominale spanning: DC 30 V ± 1V, SELV
  - Nominale stroom:
    - Art.-nr. MTN684016: max. 160 mA
    - Art.-nr. MTN684032: max. 320 mA
    - Art.-nr. MTN684064: max. 640 mA
  - Kortsluitstroom: < 1,5 A
  - Buffertijd: ca. 200 ms (bij 640 mA)
  - Omgeving
    - Bedrijfstemperatuur: -5 °C tot +45 °C
    - Gebruikshoogte: max. 2000 m boven NAP
    - Vochtigheid: max. 93 % relatieve vochtigheid, geen condensatie
- Aansluitingen
  - Ingangen, uitgangen: Schroefklemmen:
    - enkeldraads: 1,5 mm<sup>2</sup> tot 2,5 mm<sup>2</sup>
    - fijndraads (met adereindhuls): 1,5 mm<sup>2</sup> tot 2,5 mm<sup>2</sup>
  - KNX: Busaansluitklem
  - Afmetingen: 90x72x65 mm (hxbxd)
  - Apparaatbreedte: 4 TE = ca. 72 mm
  - EG-richtlijnen: 2004/108/EG, 2006/95/EG

**Schneider Electric Industries SAS**

Neem bij technische vragen a.u.b. contact op met de centrale klantenservice in uw land.

www.schneider-electric.com

Door de voortdurende ontwikkeling van normen en materialen zijn de technische gegevens en de informatie met betrekking tot de afmetingen pas geldig na bevestiging door onze technische afdelingen.