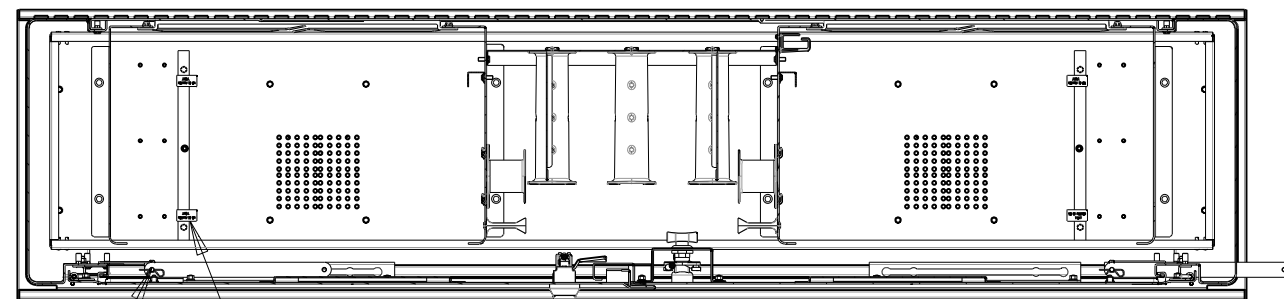
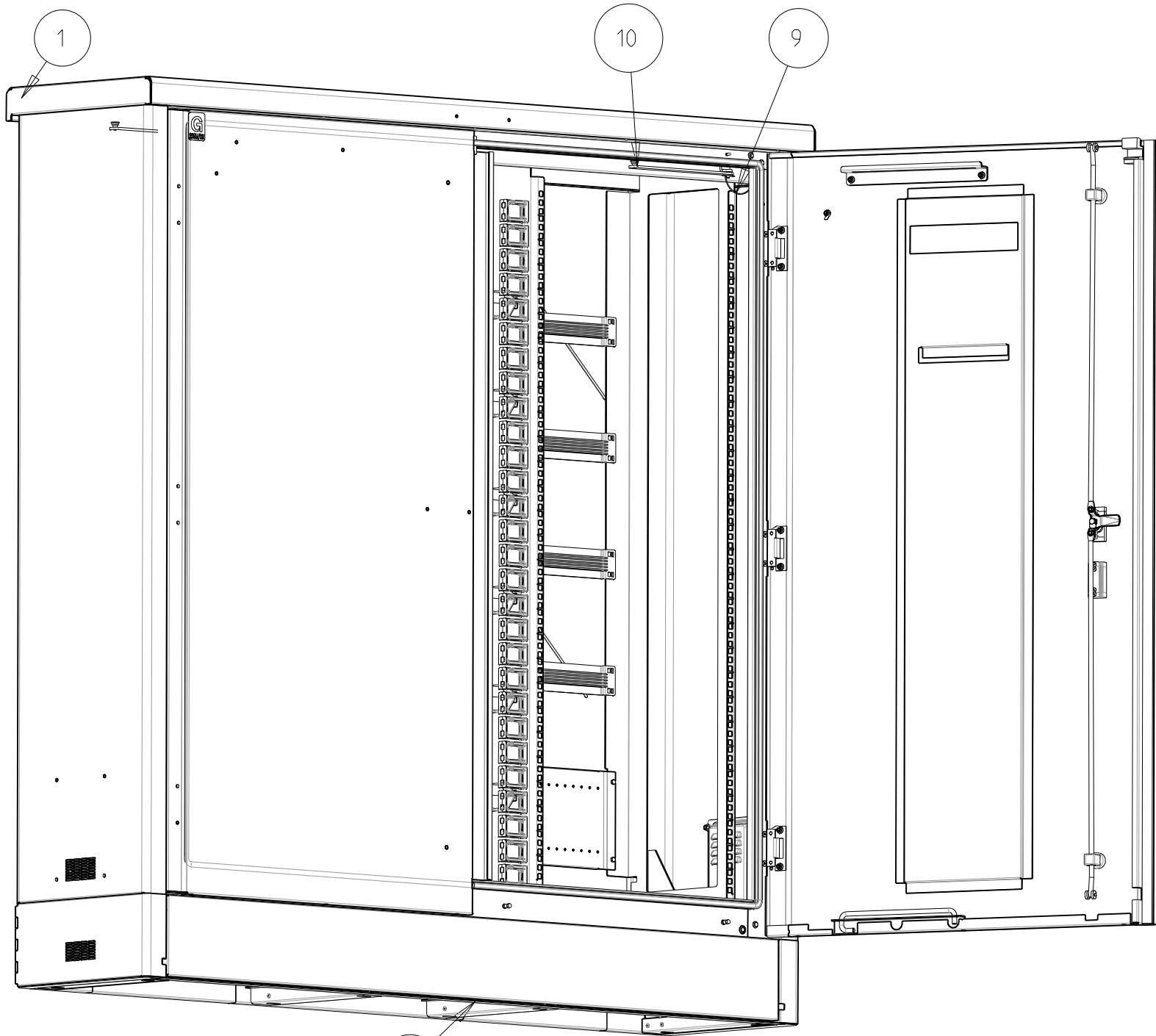


REP	QTE	UNITE	REF	DESIGNATION	MATIERE / FINITION
1	1	U	1302714	HABILLAGE -	- / -
2	1	U	GRL008429A	OSSATURE EQUIPEE -	- / -
3	1	U	GRL0294880	PALETTE 1800x550x120 -	BOIS / -
4	1.48	ML	0302782-FLX-0011610	JOINT HAUT DE PORTE -	EPDM / -
5	9	U	FLX-0036476	RVT ETAN TB 4x16 INOX SERRAGE 2 A 8	INOX A2 / -
6	2	U	0307542-FLX-0044442	ETIQUETTE FIXATION TOIT -	PLASTIQUE / -
7	1	U	0308224	BANDEAU HAUT -	5754H111 - 20/10mm / PEINTURE
8	1	U	0302692	CORNIERE SUPPORT JOINT -	DX51D_AZ150 - 12/10mm / PEINTURE
9	2	U	0308573	FILIN -	INOX / PROTECTION NYLON
10	2	U	GRL0305503	ARRET DE PORTE AUTOMATIQUE -	ACIER / ZINGUE



COUPE B-B

VUE DE DESSOUS EN COUPE

E	Oct-03-16	600-7096	Voir avis de modification	JG	CD
D	Jun-14-16	600-6997	Voir avis de modification	JV	JV
C	Apr-22-16	600-6893	Voir avis de modification	JV	JV
B	Mar-25-16	600-6874	Voir avis de modification	JV	JV
O	Jan-05-17	600-	Création	JG	CD
Ind	Date	AM	Evolution	Dessiné par	Approuvé par

Tolérances générales & normes applicables:
 NT150-05 (Doc Grolleau):
 2768mk
 NF-E-02-352
 NF-EN-ISO-13920

ARMOIRE PASSIVE 360 LGTS -

Matière: -

Finition: -

Masse:
16023.948 Kg

Ech: 1/10



Format: A3

GROLLEAU *Grolleau construit vos idées et imagine les réseaux de demain*

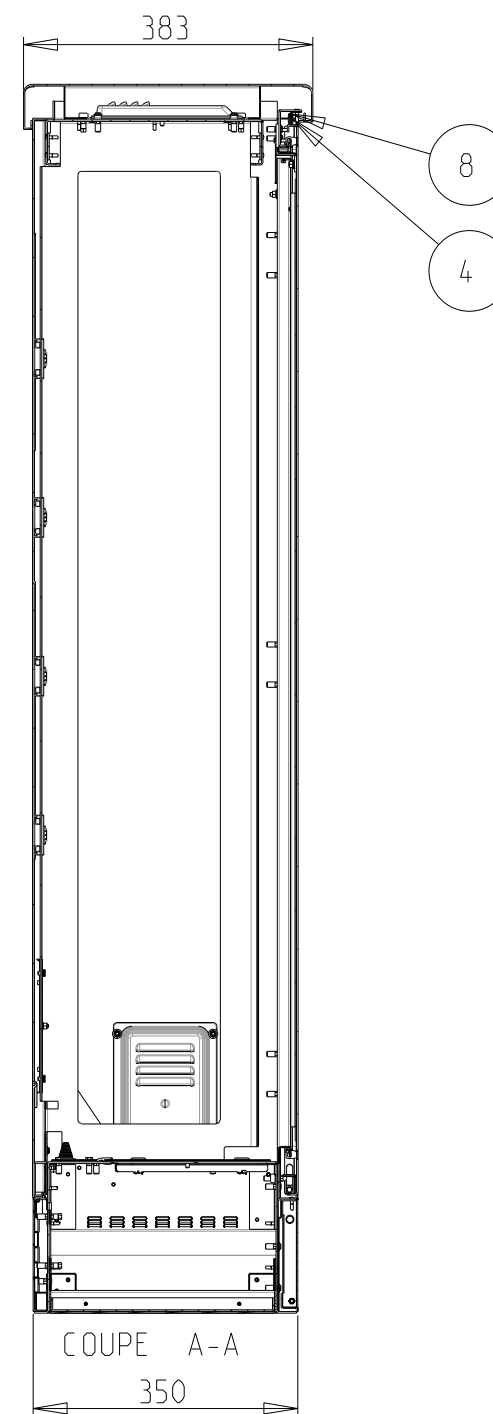
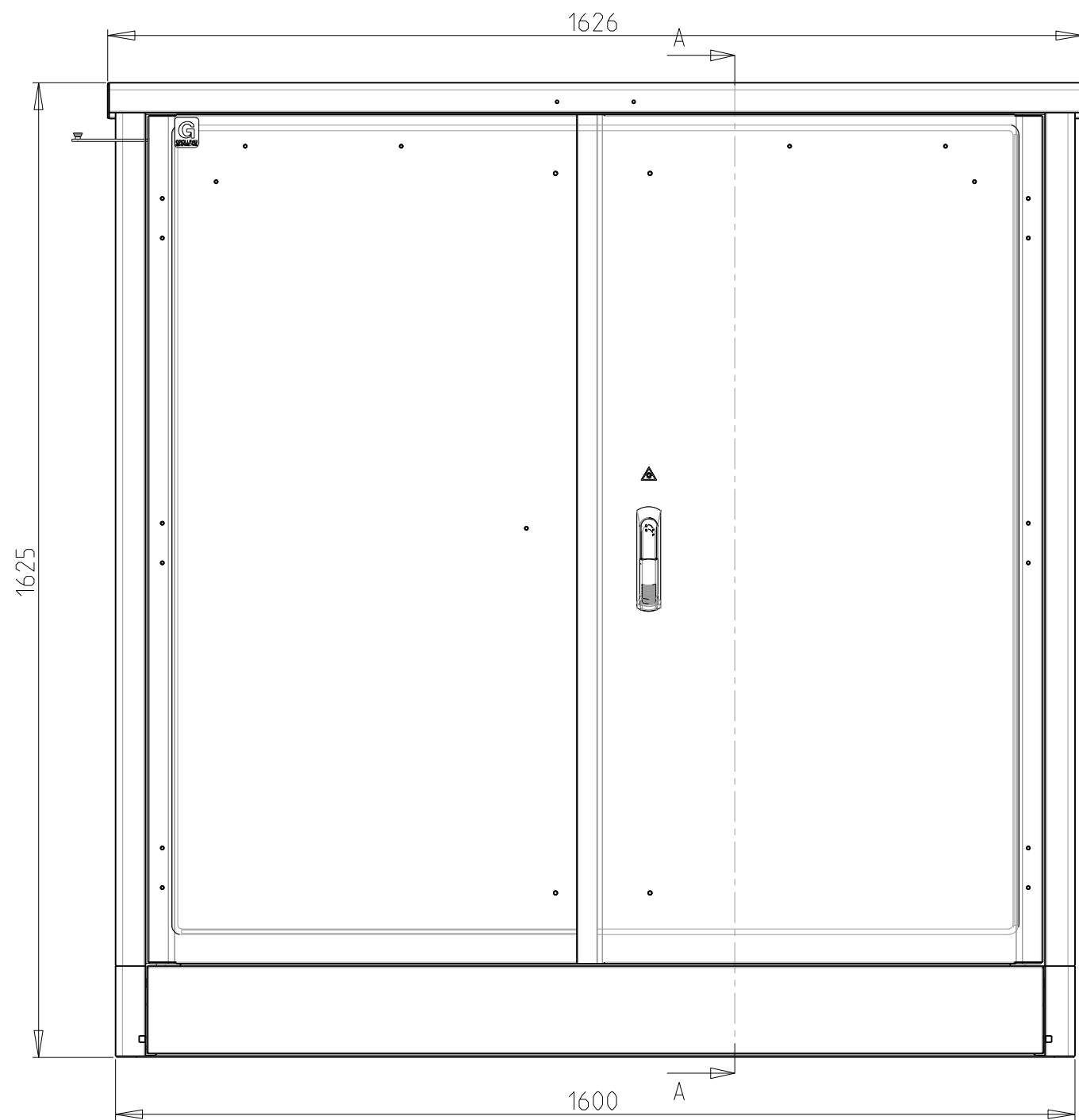
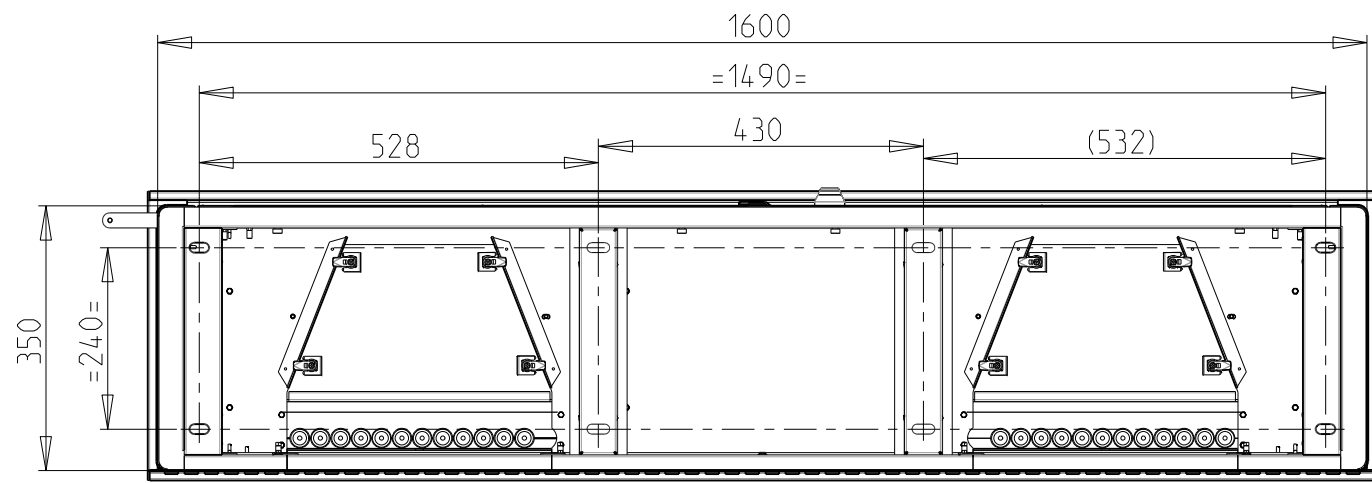
PROPRIETE DES INFORMATIONS:
 CE DOCUMENT EST LA PROPRIETE DE GROLLEAU IL EST INTERDIT D'EN FAIRE USAGE
 OU DE LE COMMUNIQUER SANS SON AUTORISATION ECRITE (LOI DU 11-03-1907).

GRL009170A

E

Dimensions en MM

1/2



ARMOIRE PASSIVE 360 LGTS -

Matière:	-
Finition:	-
Masse: 16023.948 Kg	GROLLEAU <i>Grolleau construit vos idées et imagine les réseaux de demain</i>
Ech: 1/10	PROPRIETE DES INFORMATIONS: CE DOCUMENT EST LA PROPRIETE DE GROLLEAU IL EST INTERDIT D'EN FAIRE USAGE OU DE LE COMMUNIQUER SANS SON AUTORISATION ECRITE (LOI DU 11-03-1997).
	GRL009170A
Format: A3	Dimensions en MM