



Solutions pour Eclairage Public

 **CAHORS**

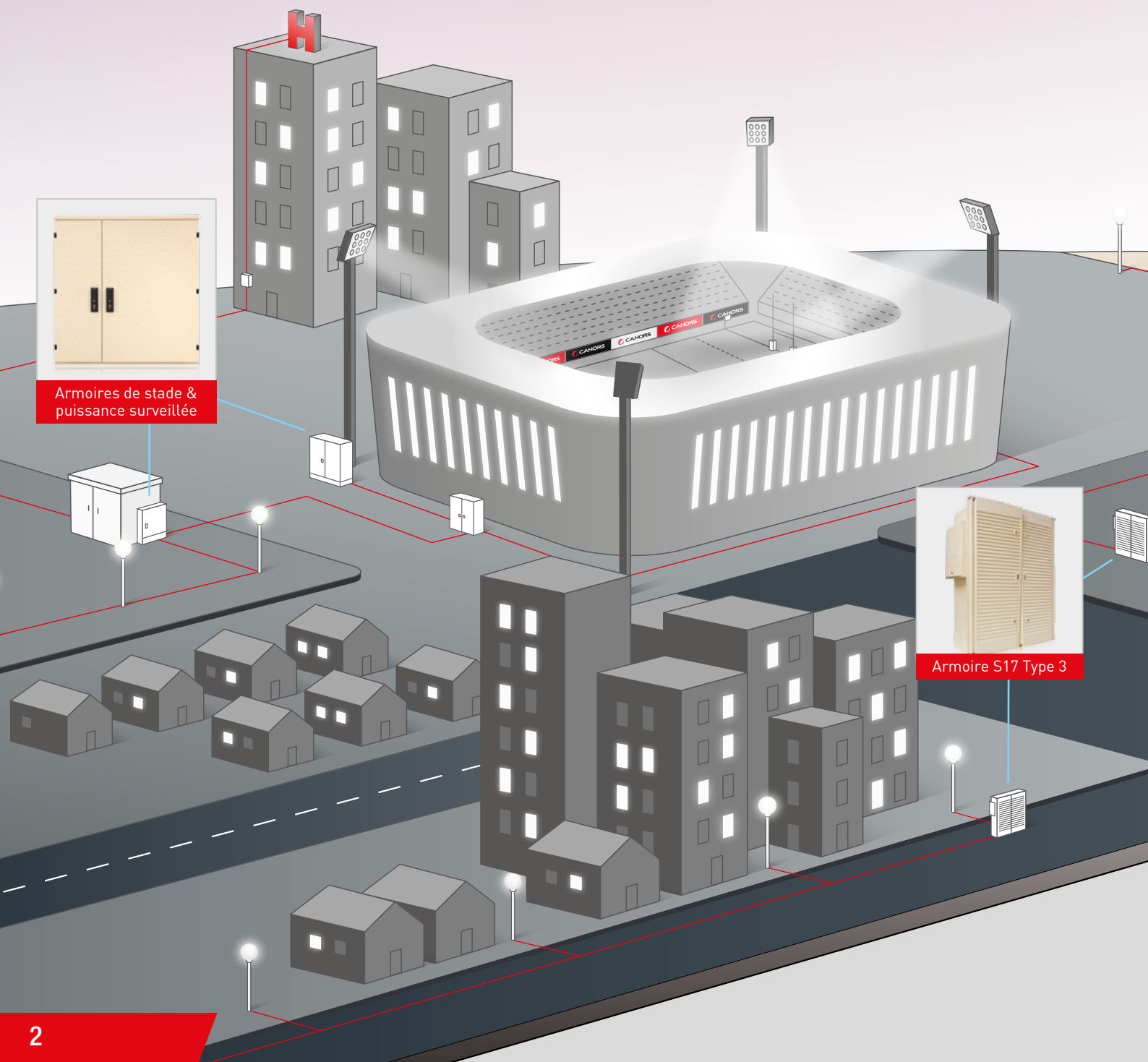
CAHORS

Solutions pour l'éclairage public

L'éclairage public est devenu, dans de nombreux sites urbains et ruraux, un véritable enjeu environnemental, économique et de sécurité.

De fait, la préoccupation principale des collectivités locales et du secteur tertiaire est de **réduire la consommation d'énergie** et de **maîtriser les coûts** de fonctionnement liés à l'éclairage public conformément aux nouvelles exigences réglementaires.

L'expertise et l'offre produits CAHORS dans les réseaux électriques permettent de répondre à toutes les demandes standards ou sur mesure pour le raccordement d'installations d'éclairage public.





Conception, réalisation
Fabrication en France

Sommaire

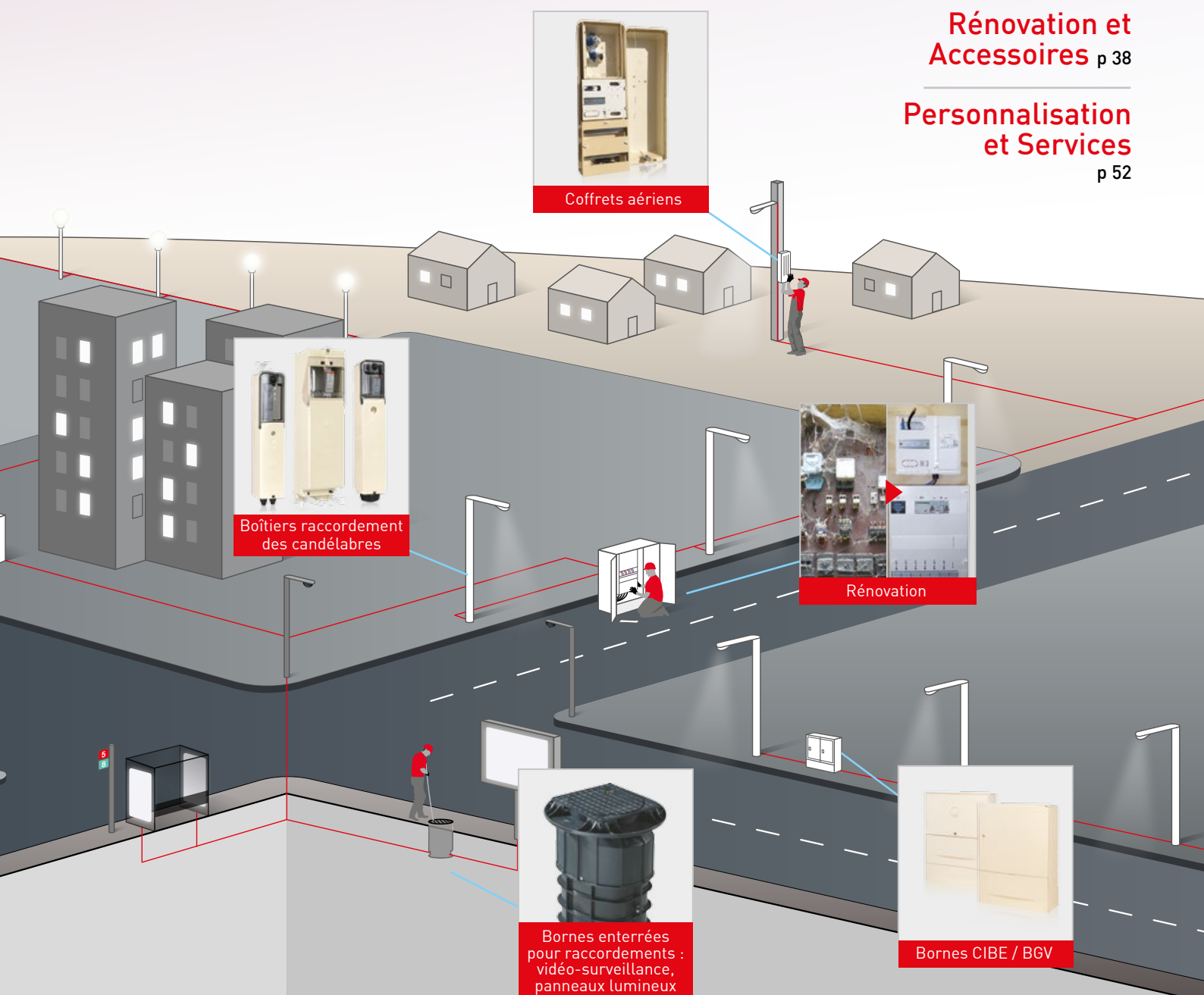
Règles de l'art p 06

Raccordement des luminaires p 12

Gamme armoires,
bornes et coffrets p 18

Rénovation et
Accessoires p 38

Personnalisation
et Services
p 52



Coffrets aériens

Boîtiers raccordement
des candélabres

Rénovation

Bornes enterrées
pour raccordements :
vidéo-surveillance,
panneaux lumineux

Bornes CIBE / BGV



.....
10
millions

de coffrets vendus
à travers le monde



Des produits SMC durables et robustes

Depuis 1965, Groupe Cahors développe, fabrique et commercialise des coffrets de comptage et enveloppes en matériaux composites conformes aux spécifications d'EDF et de nombreuses autres compagnies d'électricité. **Le SMC polyester thermodurcissable répond aux exigences de durabilité, robustesse, sécurité et de résistance aux aléas climatiques.**

CAHORS, expert dans la fabrication du SMC, **maîtrise depuis plus de 40 ans** la formulation du pré-imprégné et la transformation par compression à chaud.

.....
COMPOSITION TYPE DU SMC
.....

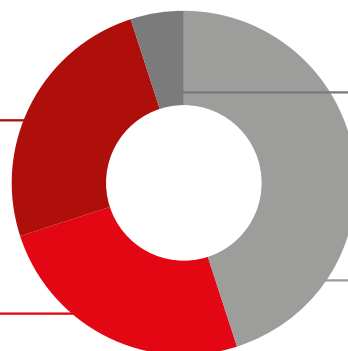
Le SMC est un matériau composite à matrice polyester renforcée par des fibres de verre

25%

RENFORT
FIBRE DE
VERRE

25%

RÉSINE
POLYESTER



5%

ADDITIFS

45%

CHARGES
MINÉRALES



Le SMC est le matériau de choix

pour garantir le fonctionnement des équipements de réseau et assurer la protection des personnes et des biens sur le long terme.



Résistance aux conditions climatiques

UV, humidité, ozone, oxydation, pollution, corrosion.
Le SMC résiste aux températures extrêmes de -50°C à 150°C.



Résistance au feu

Le SMC ne contient pas d'halogène. Ses fumées sont non corrosives, de faible densité et de faible toxicité. Le SMC ne fond pas et ne goutte pas.

- Aucun risque de propagation du feu.
- Maintien de la sécurité des personnes.



Performance mécanique

Indéformable, le SMC résiste aux impacts > 20 joules et à la propagation de fissure.



Isolation électrique

Propriétés d'isolation électrique, indice de cheminement → 600 V.

- Aucun risque d'inflammation du matériau lié à un courant de fuite en condition humide.



Durée de vie

Supérieure à 40 ans.

LABORATOIRE CAHORS

Nous disposons d'un laboratoire qui est le garant de la performance des matériaux, et à ce titre effectue toutes les qualifications des produits selon les spécifications clients et selon les cas, en conformité avec les normes Enedis ainsi que les normes internationales. Il est accrédité selon la norme NF EN ISO / CEI 17025 qui garantit la compétence et les bonnes pratiques de laboratoire notamment en terme d'impartialité.

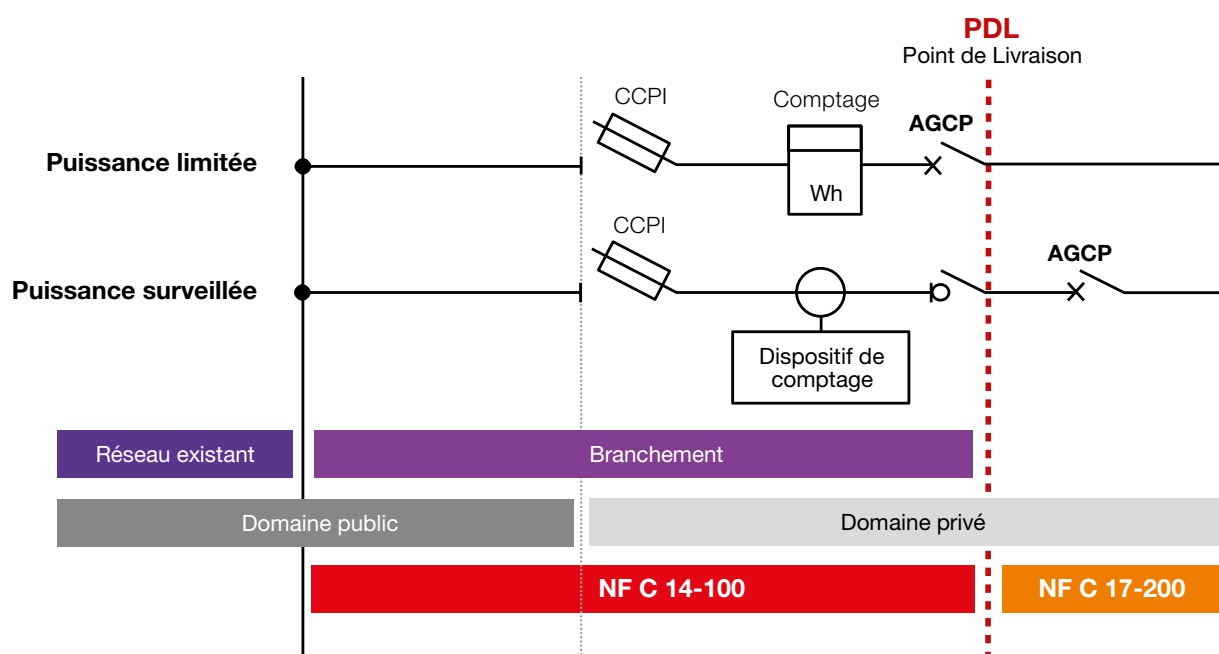




Les règles de l'art

Le raccordement au réseau de distribution publique basse tension de toute installation électrique extérieure doit être conforme aux normes NF C 14-100 et NF C 17-200.

Schéma de principe d'un branchement type au réseau de distribution publique basse tension :



> PÉRIMÈTRE NF C 14-100

Quelle est l'origine d'une installation électrique extérieure ?

C'est la frontière entre la NF C 14-100 et la NF C 17-200, appelée point de livraison « PDL », soit :

- Dans le cas du branchement à puissance limitée, les bornes aval de l'Appareil Général de Commande et de Protection (AGCP) ;
- Dans le cas du branchement à puissance surveillée, les bornes aval de l'appareil de sectionnement à coupure visible ou pleinement apparente.

Quels sont les matériels autorisés ?

Pour Enedis, les matériels autorisés pour les nouveaux branchements sont listés dans une note externe de la direction technique « Matériels pour les raccordements au réseau public de distribution en basse tension d'enveloppes intégrant du matériel de branchement suivant NF C 14-100 ». Les autres GRD peuvent avoir des prescrits différents.

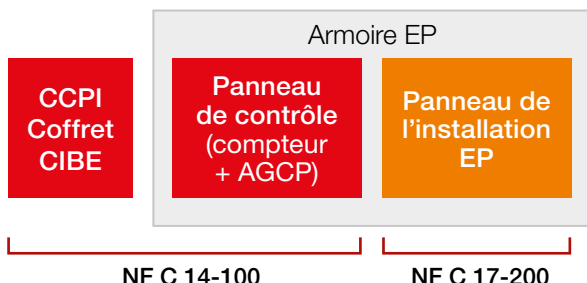
Attention, si l'installation concernée n'est pas conforme au prescrit, le maître d'ouvrage de la dite installation prend le risque de se voir refuser la mise en service par Enedis.

Quels sont les équipements d'un branchement à puissance limitée ?

• LA FONCTION CCPI ASSURÉE SOIT PAR :

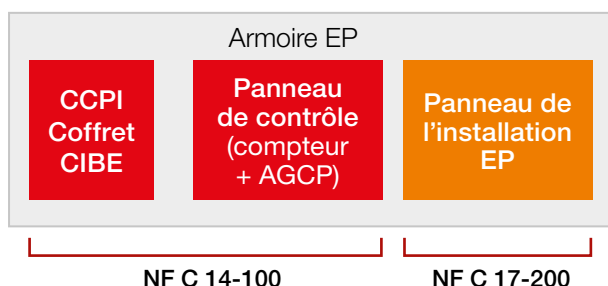
o L'ACG situé sur le tableau basse tension (TIPI, TUR) d'un poste HTA/BT, lorsque le coffret ou l'armoire d'éclairage public est raccordé directement au poste de distribution ;

o Un coffret externe à l'armoire EP :



Le coffret CIBE est la propriété du GRD. L'armoire est la propriété de l'EP.

o Ou un coffret intégré à l'armoire EP :



Le coffret CIBE intégré devient la propriété de l'EP. L'armoire est la propriété de l'EP.

Dans ce cas, l'armoire doit présenter un degré de protection IP43 et une tenue aux chocs IK10 suivant NF EN 50102 et NF EN 60529.

Que le coffret soit intégré ou non à l'armoire EP, la fonction CCPI est séparée physiquement de l'équipement et placée dans le coffret de raccordement directement accessible par le GRD du domaine public. Les panneaux équipés de la fonction CCPI ne sont pas acceptés par Enedis mais peuvent être acceptés par certains GRD (Configurations hors norme 14-100 - Demander l'accord préalable au GRD sous risque de refus).

• LA FONCTION COMPTAGE ASSURÉE PAR :

Le panneau de contrôle qui regroupe le compteur et l'AGCP. Il sera monophasé ou triphasé et conforme au cahier des charges «ERDF-CPT-M&S-spe-13006A». Ces panneaux sont adaptés à la pose d'un compteur CBE ou LINKY. Les platines type 2 des coffrets actuels sont aussi utilisables.

• LA FONCTION AGCP (APPAREIL GÉNÉRAL DE COUPURE ET DE PROTECTION) ASSURÉE PAR :

Le disjoncteur de branchement (DDB) NF C 14-100 §3.4.9 à coupure omnipolaire. Suivant les configurations des départs EP, il sera non différentiel, différentiel ou différentiel sélectif. Le disjoncteur du panneau de contrôle peut servir d'interrupteur frontière uniquement sur les installations de faibles étendues (3 points lumineux maximum).

Quels sont les contraintes d'accès au périmètre NF C 14-100 ?

Le gestionnaire du réseau de distribution (GRD) public doit pouvoir changer toute l'installation C14-100, y compris les appareils et le panneau du tableau de contrôle sans être perturbés par les autres installations et matériels. Il n'est pas demandé d'accès permanent au panneau de contrôle par le GRD.

Quels sont les contraintes d'accès au périmètre NF C 17-200 ?

Le gestionnaire de l'Eclairage Public doit pouvoir avoir accès à l'installation NF C 17-200 sans être perturbé par les installations NF C14-100.

Dans quels cas le branchement doit être conforme ?

Tous nouveaux raccordements ou demande de modification d'un point de livraison : puissance souscrite, déplacement du point de livraison, dépassement de capacité du point de livraison, remplacement de l'interrupteur point frontière, modification du plan de protection.

Quelles installations sont concernées ?

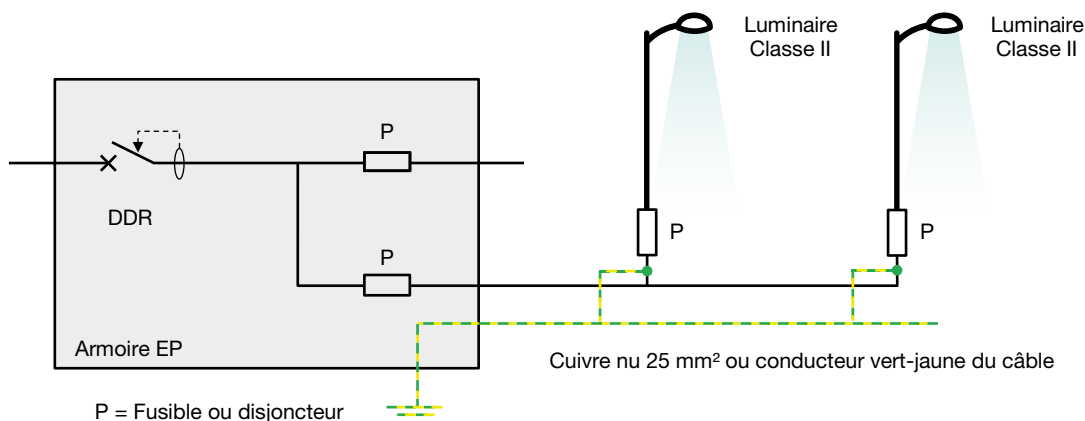
- Eclairage extérieur basse tension (BT) et haute tension (HTA-EP) :
 - o des voies publiques et privées,
 - o parcs et jardins, stades, terrains de sport,
 - o parcs de stationnement en plein air, accessibles au public,
- Balisage lumineux des voies privées et publiques, illumination,
- Signalisation lumineuse (carrefours à feux), dispositifs de contrôle routier,
- Mobilier urbain, édicules de la voie publique, caméras, enseignes, bassins et fontaines sèches,
- Infrastructure de recharge des véhicules électriques (IRVE),
- Coffrets prise de courant permanents (marchés, évènementiel)

Dans quels cas l'installation doit être conforme ?

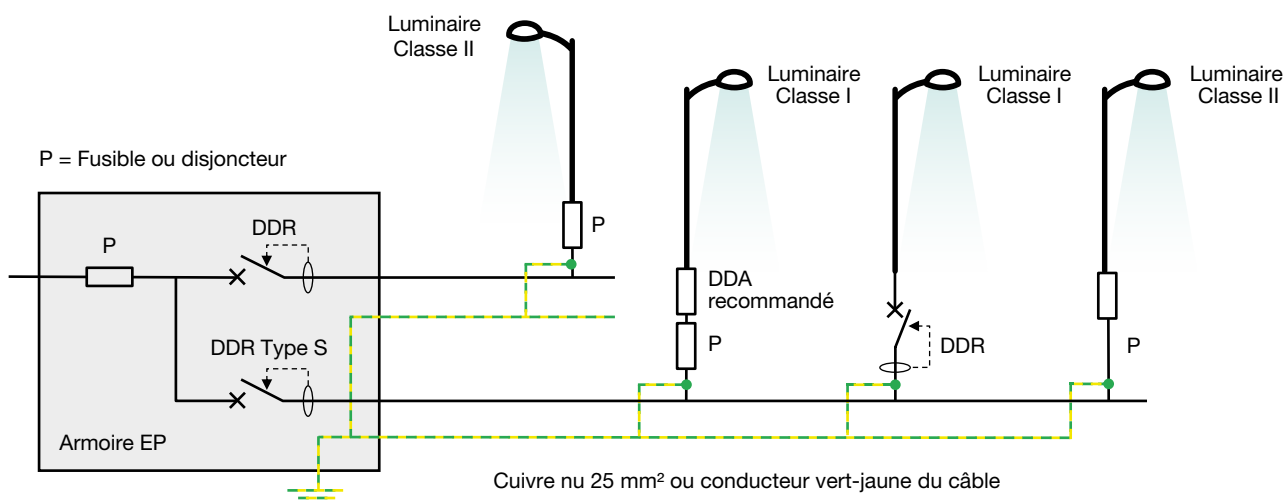
- Nouvelles,
- Rénovation complète,
- Existantes lorsque des extensions ou des modifications impliquent :
 - o Le changement du calibre minimal des dispositifs de protection contre les surintensités à l'origine du ou des circuit(s) concerné(s) ;
 - o Le changement du schéma des liaisons à la terre.

Quels sont les principes de mise en œuvre d'un réseau EP en schéma TT ?

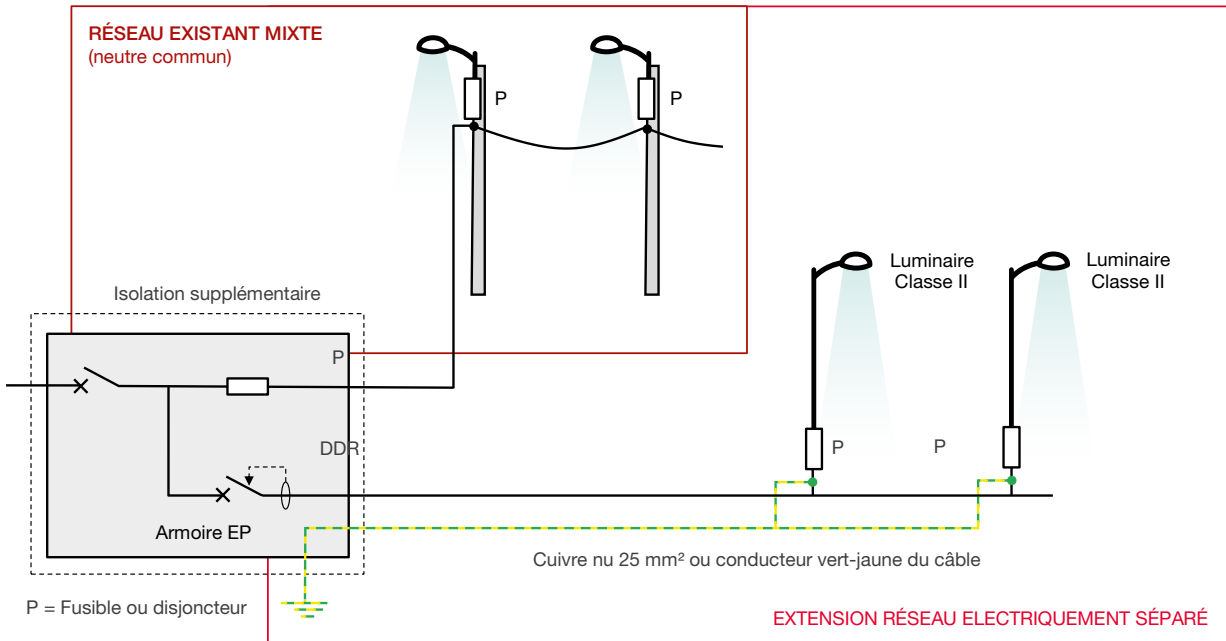
> Armoire alimentant des LUMINAIRES de classe II - Distribution en CANALISATION de classe II
Câblage interne des CANDELABRES en classe II



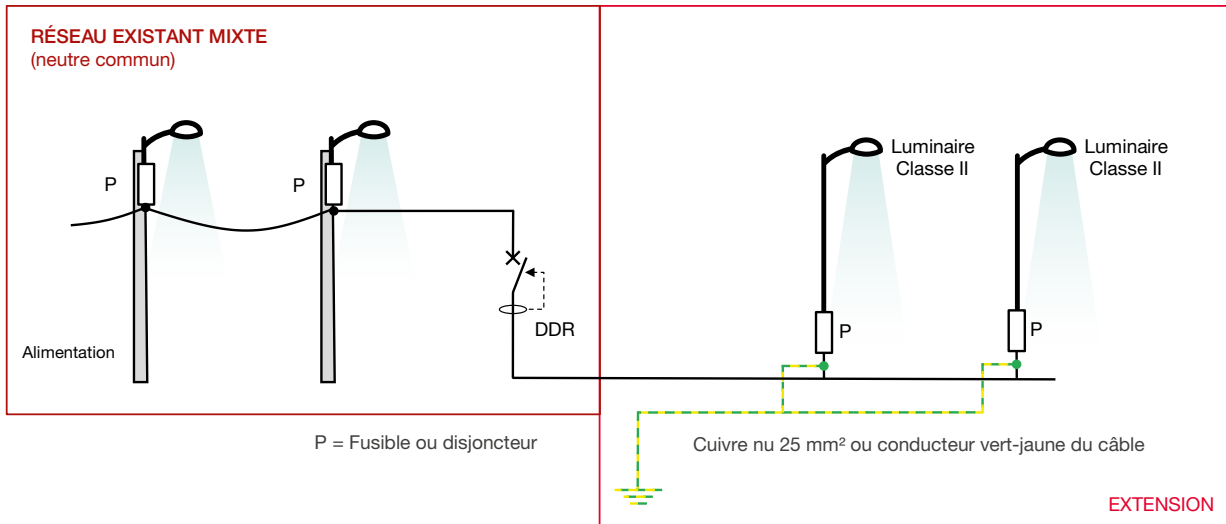
> Armoire alimentant des LUMINAIRES de classe I et de classe II - Distribution en CANALISATION de classe II
Mise en œuvre de DDR - Câblage interne des CANDELABRES en classe I et en classe II



> Extension depuis une armoire comportant au moins un réseau mixte existant



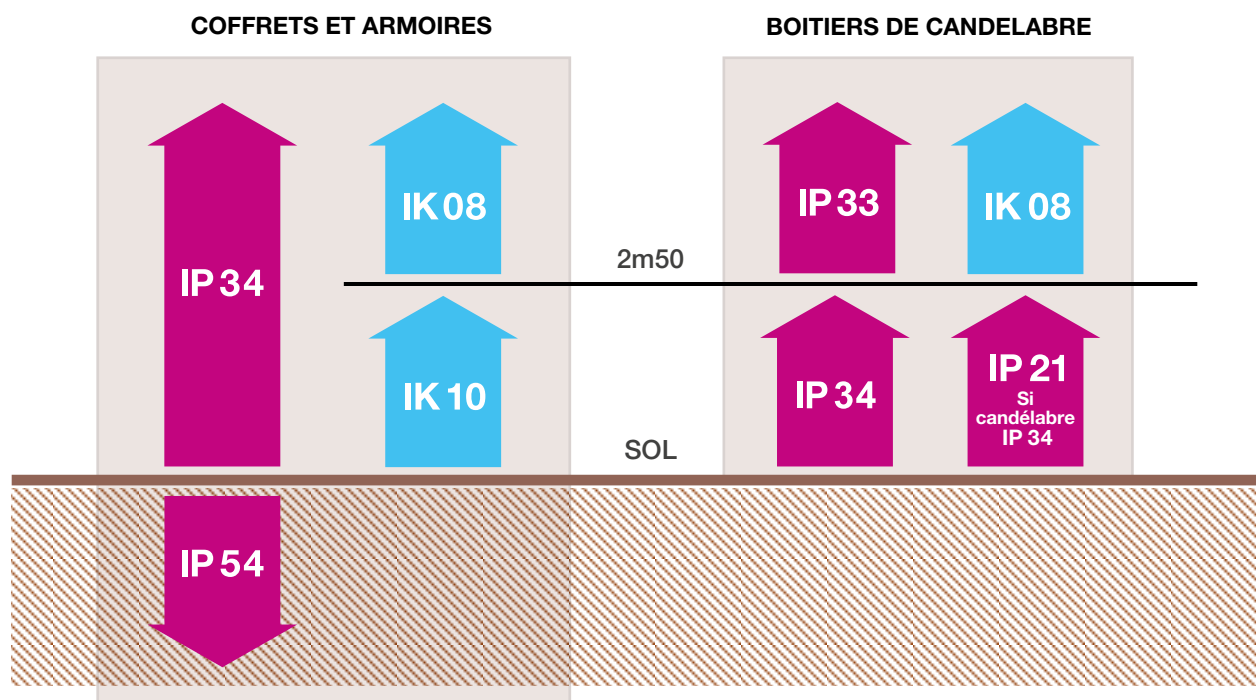
> Extension sur un réseau mixte existant à neutre commun



Degrés de protection

selon NF EN 60529 et IK selon NF EN 622262

Quels matériels ?



Dispositif de sectionnement :

Il doit être à l'origine de l'installation et couper tous les conducteurs actifs. Ce dispositif peut être l'AGCP. Il est appelé également «interrupteur frontière», matérialisé par l'interrupteur/sectionneur «cadenassable» qui est obligatoire pour le respect de l'UTE C18-510. L'interrupteur frontière, autrefois utilisé sur les installations B36, ne peut répondre à cette fonction. Cet organe, conseillé, est désormais inclus à la partie commande NF C 17-200.

Dispositifs de protection contre les surintensités :

- fusibles de type gG conformes à la NF C 60-200-2,
- ou disjoncteurs de type B.

Dispositifs de protection contre les perturbations de tension :

L'augmentation croissante de l'utilisation de composants électroniques (luminaires LED, ballasts, ...) dans les réseaux EP nécessite une protection adaptée à ces matériels aux surtensions. Seuls les parafoudres sont aptes à assurer cette protection.

Le niveau de protection (U_p) correspondant à la tension de tenue aux chocs est en fonction des matériels à protéger. Dans les zones où la densité de foudroiement est supérieure à 2.5, la protection contre la foudre est conseillée pour les réseaux aériens.

Définition des degrés de protection

IP				IK				
Degré de protection des enveloppes des matériels électriques selon les normes NF EN 60529 et CEI 60529		<p>Protégé contre la pénétration des corps solides $\geq 2,5$ mm et contre l'accès aux parties dangereuses avec outil $\geq 2,5$ mm</p> <p>Protégé contre les projections d'eau de toutes directions</p> <p>Protégé contre l'accès aux parties dangereuses avec un fil ≥ 1 mm</p>		Tenue aux chocs des enveloppes des matériels électriques selon les normes NF EN 62262 et CEI 62262				
1 ^{er} chiffre	1 ^{er} chiffre et Lettre additionnelle	1 ^{er} chiffre	Lettre addit.	2 ^{ème} chiffre				
	Protection contre la pénétration de corps solides étrangers			Protection contre la pénétration de l'eau				
1	<p>$\varnothing \geq 50$ mm</p> <p>Dos de la main</p>	1	A	1	Chutes verticales de gouttes d'eau (condensation)	1	200 g 75 mm	Energie de choc 0,15 joule
2	<p>$\varnothing \geq 12,5$ mm</p> <p>Doigt de la main</p>	2	B	2	Chutes de gouttes d'eau jusqu'à 15° de la verticale	2	200 g 100 mm	0,2 joule
3	<p>$\varnothing \geq 2,5$ mm</p> <p>Outil $\varnothing \geq 2,5$ mm</p>	3	C	3	Eau de pluie jusqu'à 60° de la verticale	3	200 g 175 mm	0,35 joule
4	<p>$\varnothing \geq 1$ mm</p> <p>Fil $\varnothing \geq 1$ mm</p>	4	D	4	Projection d'eau de toutes directions	4	200 g 250 mm	0,5 joule
5	<p>Poussière (pas de dépôt nuisible)</p> <p>Fil $\varnothing \geq 1$ mm</p>	5		5	Jets d'eau de toutes directions à la lance	5	200 g 350 mm	0,7 joule
6	<p>Étanche à la poussière</p> <p>Fil $\varnothing \geq 1$ mm</p>	6		6	Jets puissants de toutes directions	6	500 g 200 mm	1 joule
				7	Immersion temporaire de 0,15 à 1 m.	7	500 g 400 mm	2 joules
				8	Immersion prolongée sous pression (selon accord constructeur / utilisateur)	8	1,7 kg 295 mm	5 joules
				9		9	5 kg 200 mm	10 joules
				10		10	5 kg 400 mm	20 joules

Lettres additionnelles A, B, C, D : Indiquent une protection des personnes contre l'accès aux parties dangereuses plus élevée que celle indiquée par le 1^{er} chiffre caractéristique.
Lettre X : Remplace les chiffres lorsqu'aucun niveau de protection n'est pas exigé.





RACCORDEMENT DES LUMINAIRES

Boîtiers de raccordement des candélabres	14
Boîtiers de raccordement des appliques	15
Boîtiers de raccordement des guirlandes	16
Coffret de façade	17

Raccordement des luminaires

> BOÎTIERS DE RACCORDEMENT DES CANDÉLABRES

Gamme de boîtiers de raccordement des luminaires en pied de candélabre.



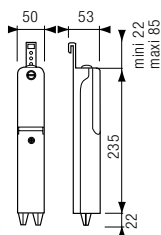
Caractéristiques techniques

- **Bornier** : Monobloc IP2X. Ajustable et extractible sur boîtiers T1 et T2.
- **Accès protection** : Par trappe basculante.
- **Système d'accrochage** : Par crochet (réglable sur boîtiers T0 et T1).

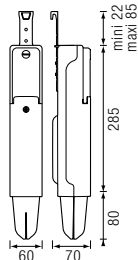


Degrés de protection

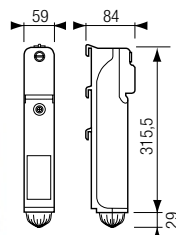
- IP44 suivant NF EN 60529
- IK07 suivant NF EN 62262



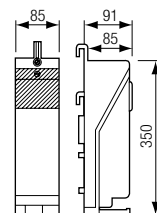
Boîtier T0
2 modules



Boîtier T1
2 modules



Boîtier T2
3 modules



Boîtier T3
4 modules

Boîtiers NF C 17-200

Ø Intérieur Mini (mm)	Type	Protection coupe-circuit		Capacité de raccordement triphasé (mm ²)						Référence	
		1 C/C	2 C/C	3 x 10 ²	2 x 16 ²	3 x 16 ²	3 x 25 ²	2 x 35 ²	2 x 50 ²		3 x 50 ²
Ø 68	Boîtier T0	•		•							0710.756
		•			•						0710.750
			•		•						
Ø 84	Boîtier T1	•				•					0710.759
			•			•					
Ø 99	Boîtier T2	•					•				0710.753
		•						•			
Ø 121	Boîtier T3	•								•	0710.752
		•								•	

Pour la protection foudre des luminaires LED, nous consulter.

> BOÎTIERS DE RACCORDEMENT DES APPLIQUES

Gamme de boîtiers de raccordement des luminaires posés en applique sur une façade en saillie, sur une console d'éclairage, sur un poteau bois ou béton.



Caractéristiques techniques

- **Bornier :**
Monobloc IP2X sur boîtiers T593
- **Accès protection :**
Capot monté sur charnière.
- **Système d'accrochage**
Par crochet (réglable sur boîtiers T0 et T1)

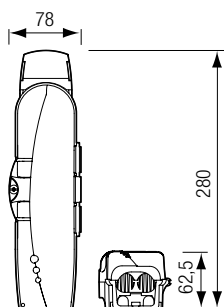


Degrés de protection

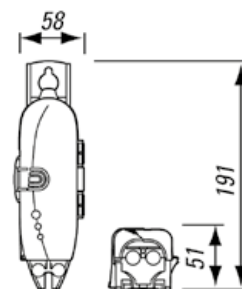
- IP44 suivant NF EN 60529
- IK07 suivant NF EN 62262

Protection contre les chocs électriques

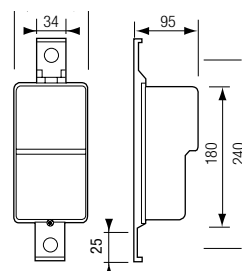
- Classe II



Boîtier T593
2 modules



Boîtier T597
2 modules



Boîtier T598
3 modules

Boîtiers NF C 17-200

Type	Protection coupe-circuit 1 C/C 10,3 x 38	Capacité de raccordement triphasé 2 x 16 mm ²	Référence	
			Gris	Beige
Boîtier T593	•	•	-	0710.762
Boîtier T597	•	-	0710.763	0710.764
Boîtier T598	•	-	0710.760	0710.766

Pour la protection foudre des luminaires LED, nous consulter.



Raccordement des luminaires

> BOÎTIERS DE RACCORDEMENT DES GUIRLANDES ENSEIGNES LUMINEUSES / ILLUMINATIONS

Coffret de façade pour le raccordement des luminaires posés en applique sur une façade en saillie, sur une console d'éclairage, sur un poteau bois ou béton.

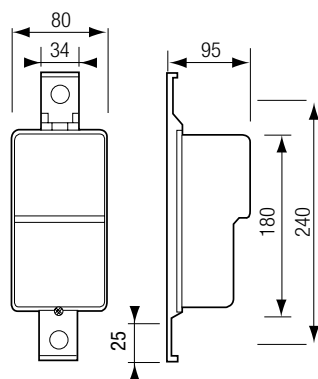


Degrés de protection

- IP44 suivant NF EN 60529
- IK07 suivant NF EN 62262

Protection contre les chocs électriques

- Classe II



Boîtier T598
Sans prise
3 modules



Boîtier T598
Prise IP44
3 modules

Boîtiers NF C 17-200

Type	Protection coupe-circuit 1 C/C 10,3 x 38	Référence	
		Sans prise	Prise 2P+T 16A IP44
Boîtier T598	•	0710.760	0710.761

> COFFRET DE FAÇADE

Coffret de façade pour le raccordement des luminaires posés en applique sur une façade en saillie, sur une console d'éclairage, sur un poteau bois ou béton.



Caractéristiques techniques

- Dimensions extérieures H x L x P
248 x 154 x 87 mm
- Accès protection :
Porte amovible, fermeture par vis triangle

Installation

En saillie, semi-encasté.



Désignation	Référence
Coffret de façade vide, couleur beige	0460.008
Coffret de façade équipé d'un répartiteur et d'un coupe-circuit Ph+N	0710.391



ARMOIRES BORNES & COFFRETS

Armoires ALUMINIUM	20
Armoires Polyester SMC	22
Armoire S17 T3	26
Bornes CIBE & BGV	28
Borne BEEP	29
Autres Coffrets (S20, GP 600, S17 T2, S15, S20 double, CIBE)	30



Armoires ALUMINIUM

Gamme d'armoires permettant l'intégration du matériel de comptage pour le branchement jusqu'à 250 kVA ET/OU du matériel de commande pour votre installation extérieure.



Utilisation

Urbaine, péri-urbaine, rurale.

Installation

Sur socle ou radier béton.



Degrés de protection

- IP44 suivant NF EN 60529
- IK10 suivant NF EN 62262



Porte anti-affiche



Poignée cadennassable avec serrure triangle



> 2 COMPARTIMENTS



Armoire EP vide (2 compartiments)

Dim. utiles portes : 900 H x (260 + 260) L (en mm)

Réf. 0460.530



Armoire EP vide (2 compartiments)

Dim. utiles portes : 900 H x (260 + 590) L (en mm)

Réf. 0460.531

Armoires pour branchement à puissance surveillée

Composition		Référence
Armoire de base - Réf. 0460.505 - H1410 x L900 x P420 - Sans téléreport + Disjoncteur Schneider	160 A	0710.160
	250 A	0710.250
	400 A	0710.410

Autres configurations possibles :

- Armoire asymétrique équipée :
- tarif jaune avec comptage
 - partie commande sous plastron
 - départs par disjoncteurs différentiels



Armoires	Dimensions extérieures (H x L x P) mm	Dimensions utiles (H x L x P) mm	Poids (kg)	Rail DIN	Type de portes		Socles	
					1C	2C	H. 100	H.500
0460.530	1030 x 650 x 330	990 x (310 + 310) x 280	32	-			0541.052	0541.053
0460.531	1030 x 970 x 330	990 x (310 + 640) x 280	39	-			0541.054	0541.055
0460.503	1410 x 700 x 420	1350 x 680 x 380	40	●			0541.013	0541.050
0460.505	1410 x 900 x 420	1350 x 880 x 380	49	●			0541.019	0541.051
0460.509	1410 x 1400 x 420	1350 x 1370 x 380	57	●			0541.056	0541.057
0460.537	1800 x 1400 x 420	1750 x 1370 x 380	67	●				

• Équipement de série Option téléreport, nous consulter

Pour l'intégration du coffret CIBE, nous consulter.

> 1 COMPARTIMENT



Armoire EP vide (1 compartiment)
Dim. utiles portes : 1220 H x 615 L (en mm)
Réf. 0460.503



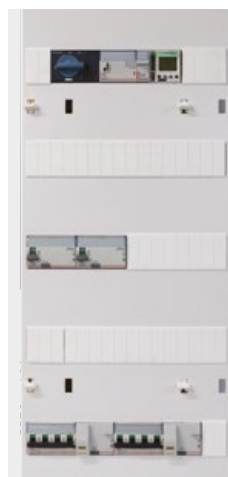
Armoire EP vide (1 compartiment)
Dim. utiles portes : 1220 H x 820 L (en mm)
Réf. 0460.505

Accessoires

SERRURES (Demi-cylindre Européen 30x10 ERDF THIRARD)	Références
Demi cylindre + 2 clefs clients région CEN (3-18-19-23-28-26-37-41-43-45-63-87)	0903.122
Demi cylindre + 2 clefs clients région DOM	0903.123
Demi cylindre + 2 clefs clients région EST (8-10-25-39-51-52-54-55-57-67-68-70-88-90)	0903.124
Demi cylindre + 2 clefs clients région IDF (75-77-78-91-92-93-94-95-60)	0903.125
Demi cylindre + 2 clefs clients région MED (4-5-6-11-13-20-30-34-66-83-84)	0903.126
Demi cylindre + 2 clefs clients région MMN (2-14-27-50-59-61-62-76-80)	0903.127
Demi cylindre + 2 clefs clients région OUE (16-17-22-29-35-44-49-53-56-72-79-85-86)	0903.128
Demi cylindre + 2 clefs clients région S-E (1-7-21-26-38-42-58-69-71-73-74-89)	0903.129
Demi cylindre + 2 clefs clients région S-O (9-12-24-31-32-33-40-46-47-48-64-65-81-82)	0903.130
Demi cylindre Européen 30x10 ERDF TRIANGLE 10x11	0903.131
Canon Européen 1/2 cylindre n°405	1710.465
Boîtier de serrure DENY sans canon	1710.146
AUTRES	
Finition anti-graffiti	0903.210
Support pour boîtier de serrure DENY ou THIRARD	0903.200

Contrôle NF C 14-100

Description	Référence
Coffret CIBE + panneau monophasé sans téléreport	1710.523
Coffret CIBE + panneau triphasé sans téléreport	1710.525
Coffret CIBE + panneau monophasé avec téléreport	1710.524
! Coffret CIBE + panneau triphasé avec téléreport	1710.526
Panneau monophasé avec CCPI intégré	1711.300
! Panneau triphasé avec CCPI intégré	1711.303



Exemple de configuration

Capacité :
70 modules

Dimensions :
800x250

Commande NF C 17-200

PANNEAUX DE COMMANDE PRÉ-ÉQUIPÉS

- interrupteur d'exploitation 63A
- protection et précâblage de l'organe de commande (en option)
- contacteur 40A (panneaux 2 départs)
contacteur 63A (panneaux 3 et 4 départs)

2C	MONOPHASÉ		TRIPHASÉ	
	2 DÉPARTS (contacteur 40A)			
	CC 10x38	16A 300mA	CC 10x38	16A 300mA
	0711.205	0710.459	0710.439	0710.423
	0710.437	0710.421	0710.440	0710.424
	3 DÉPARTS (contacteur 63A)			
	0710.442	0710.426	0710.445	0710.429
	0710.443	0710.427	0710.446	0710.430
	4 DÉPARTS (contacteur 63A)			
	0710.448	0710.432	0710.451	0710.435
	0710.449	0710.433	0710.452	0710.436



Exemple de configuration

Capacité :
121 modules

Dimensions :
800x600



Configurations nécessitant un accord préalable du GRD ou remplacement d'une installation existante.

Armoires POLYESTER

GAMME MAXIPOL

Gamme d'armoires permettant l'intégration du matériel de comptage pour le branchement jusqu'à 250 kVA ET/OU du matériel de commande pour votre installation extérieure.



Utilisation

Urbaine, péri-urbaine, rurale.

Installation

Sur socle ou radier béton.



Spécification technique

Matériau : SMC

Coloris : Beige RAL 1015



Degrés de protection

• IP55 suivant NF EN 60529

• IK10 suivant NF EN 62262



Armoire largeur 750
Réf. 0460.552



Armoire largeur 1000
Réf. 0460.553

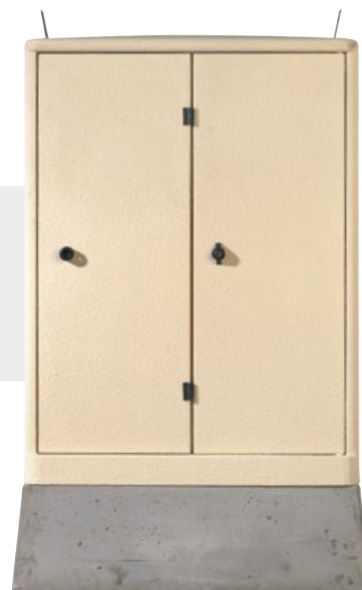
Réf.	Dim. ext. (H x L x P) mm	Dim. utiles (H x L x P) mm	Poids (kg)	Puissance surveillée		Serrures		Socles		
				1C	1C	Clé	Canon Européen Thirard	Polyester		Métallique
								H. 60 (mm)	H. 500 (mm)	H. 60 (mm)
0460.552	1250 x 750 x 420	1165 x 650 x 395	56	●		●	○	0541.058	0541.064	06PHMM0002
0460.553	1250 x 1000 x 420	1165 x 900 x 395	63		●	●	○	0541.059	0541.065	06PHMM0003

● Equipement de série ○ Equipement en option Option téléreport, nous consulter

Pour l'intégration du coffret CIBE, nous consulter.



Armoires en composite ciment de verre (CCV)



Gamme d'armoire CCV :

- Commande,
- Contrôle commande mono/tri.



Utilisation

Urbaine, péri-urbaine, rurale.

Installation

Sur socle ou radier béton.

Capacité minimale du circuit de commande
80 modules (5x16)



Degrés de protection

- IP44 suivant NF EN 60529
- IK10 suivant NF EN 62262



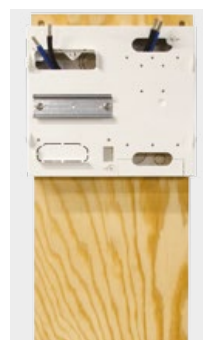
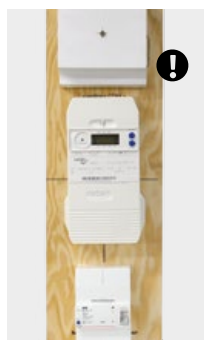
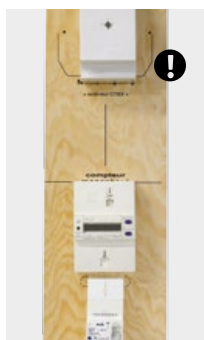
Spécification technique

Matériau : SMC

Coloris : Beige RAL 1015

Armoires	Dimensions extérieures (H x L x P) mm	Dimensions utiles (H x L x P) mm	Poids (kg)	2C	2C	Socle		Option téléreport
						H 250	H 350	
0710.706	1050 x 780 x 290	900 x (350x2) x 180	95	•		0710.707	-	1022.962
0710.362	1230 x 1200 x 400	1100 x 1100 x 290	257		•	-	0710.713	1022.962

Panneaux de contrôle NF C 14-100



PANNEAUX DE CONTRÔLE SANS CIBE

Référence

! Panneau mono - C/C inclus - emplacement compteur/disjoncteur	1711.306
! Panneau tri - C/C inclus - emplacement compteur/disjoncteur	1711.307
Panneau monophasé – CCPI externe	0710.397 + 1710.271
Panneau monophasé – CCPI externe	0710.397 + 1710.273

Autres configurations

> Coffrets industriels



> Tableaux de distribution



> Panneaux seuls



> Réfection de tableaux



AVANT

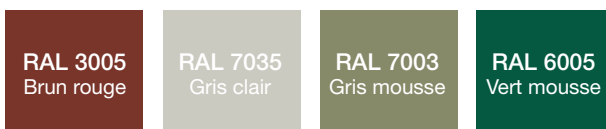
APRÈS



Armoires peintes

Nous proposons une colorisation de nos armoires (différents RAL) permettant de s'intégrer à tout type d'environnement.

Exemples de couleurs disponibles :



Autres coloris : nous consulter



Armoire S17 T3



Gamme d'armoires :

- contrôle mono/tri,
- commande,
- contrôle-commande mono/tri



Utilisation

Urbaine, péri-urbaine, rurale, postes de transformation

Installation

Sur socle, encastré, mural, sur poteau

Capacité maximale du circuit de commande

5 x 16 modules



Degrés de protection

- IP43 suivant NF EN 60529
- IK10 suivant NF EN 62262



Spécification technique

HN 62-S-17
Matériau SMC RAL 1015

Armoires & Panneaux NF C 14-100

ARMOIRES SANS CIBE	Référence
Armoire S17 T3 vide - 2 compartiments	0273.059

ARMOIRES AVEC CIBE	Référence
Armoire S17 T3 vide 2 compartiments – CIBE encastré en latéral	0710.661
Armoire S17 T3 vide 2 compartiments – CIBE intégré	0710.663

Téléreport en option

SOCLES	Référence
Socle pour armoire S17 T3	0273.066

PANNEAUX DE CONTRÔLE SANS CIBE

- Fonction CCPI assurée par l'ACG du tableau du poste HTA/BT
- Panneau de contrôle équipé du disjoncteur

Description	Référence
Panneau monophasé – CCPI externe	0710.397 + 1710.271
Panneau triphasé – CCPI externe	0710.397 + 1710.273

PANNEAUX DE CONTRÔLE AVEC CIBE ENCASTRÉ

Panneau monophasé	0944.155
Panneau triphasé	0944.156

PANNEAUX DE CONTRÔLE AVEC CIBE INTÉGRÉ

Panneau monophasé	0944.155
Panneau triphasé	0944.157

Panneaux de commande NF C 17-200

PANNEAUX DE COMMANDE PRÉ-ÉQUIPÉS

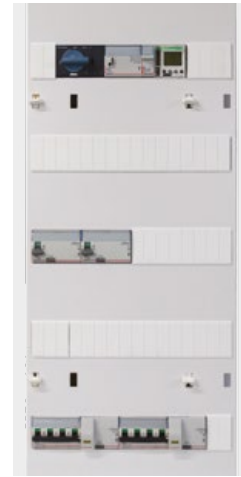
- interrupteur d'exploitation 63A
- protection et précâblage de l'organe de commande (en option)
- contacteur 40A (panneaux 2 départs)
- contacteur 63A (panneaux 3 et 4 départs)

MONOPHASÉ		TRIPHASÉ	
2 DÉPARTS (contacteur 40A)			
CC 10x38	16A 300mA	CC 10x38	16A 300mA
0711.205	0710.459	0710.439	0710.423
3 DÉPARTS (contacteur 63A)			
0710.442	0710.426	0710.445	0710.429
4 DÉPARTS (contacteur 63A)			
0710.448	0710.432	0710.451	0710.435

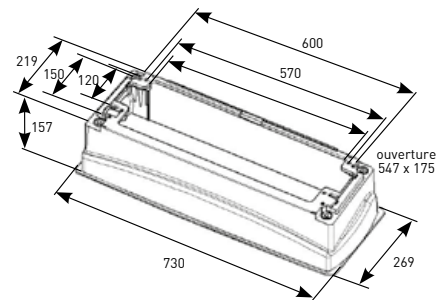
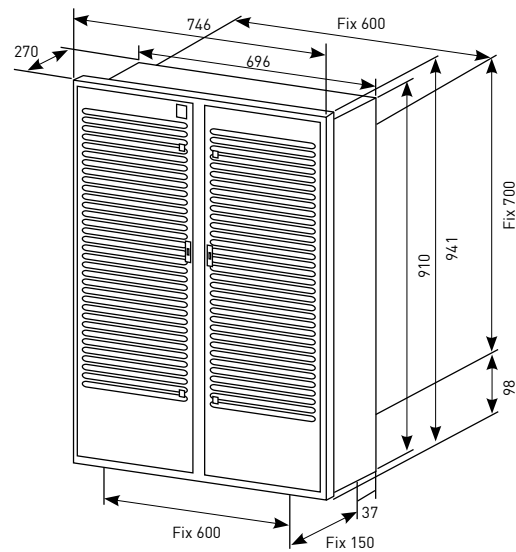
Exemple de configuration

Capacité :
80 modules

Dimensions :
800x250 mm



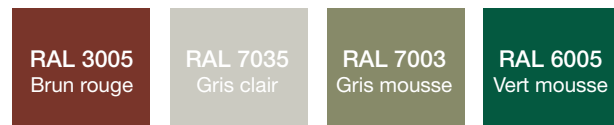
Cible encastré en latéral 0710.661



Armoires peintes

Nous proposons une colorisation de nos armoires (différents RAL) permettant de s'intégrer à tout type d'environnement.

Exemples de couleurs disponibles :



Autres coloris : nous consulter



Borne CIBE & BGV

Gamme de bornes pour le raccordement au réseau de distribution publique, périmètre NF C 14-100 : CCPI et comptage.



Utilisation

Urbaine, péri-urbaine, rurale,

Installation

Scellement en fond de fouille, encastré



Degrés de protection

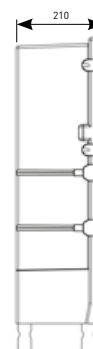
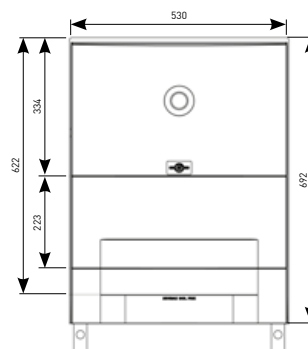
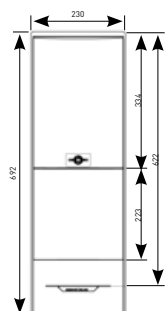
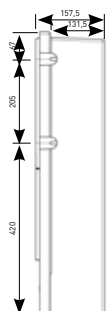
- IP43 suivant NF EN 60529
- IK10 suivant NF EN 62262



Spécification technique

HM 24/03/107

Matériau SMC **RAL 1015**



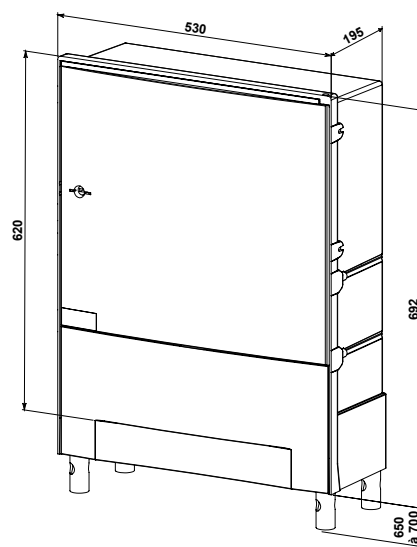
Bornes NF C 14-100

Description	Référence
Borne CIBE monophasée 60A	0452.105
Kit triphasé 60A pour borne CIBE	0946.118
Borne CIBE monophasée branchement type 2	0452.208
Borne CGV avec platine type 2 triphasée	0452.016

Téléreport en option

Bornes & panneaux NF C 17-200

Description	Référence
Borne CIBE équipée panneau bois + 2 rails	0710.420
Borne BGV nue (avec porte), serrure rectangle	0257.040
Borne BGV nue (avec porte), serrure triangle	0257.027
Panneau BGV mono contrôle/commande 3x16 + plastron	0711.400
Panneau BGV commande 2x 3x16 modules + plastrons	0711.401



Borne BEEP

Borne de raccordement sous trottoir permettant un branchement électrique protégé monophasé d'abonnés jusqu'à 16A (ou 3kVA, dit de longue utilisation) au réseau de distribution publique :

- Dissimulation (dégager les façades des bâtiments pour diminuer les impacts visuels) ;
- Respect des contraintes d'exploitation (ergonomie) ;
- Produit léger en matériau composite pour faciliter l'exécution des travaux ;
- Un ensemble complet prêt à l'emploi à installer directement dans la fouille sans préparation particulière.



Utilisation

Panneaux lumineux (affichage publicitaire, abribus), sanitaires publics.

- Sécurisation de l'alimentation des matériels de contrôle routier, caméras de vidéo-surveillance.
- Besoin en éclairage public en zone protégée (zones piétonnes ou aires de stationnement).



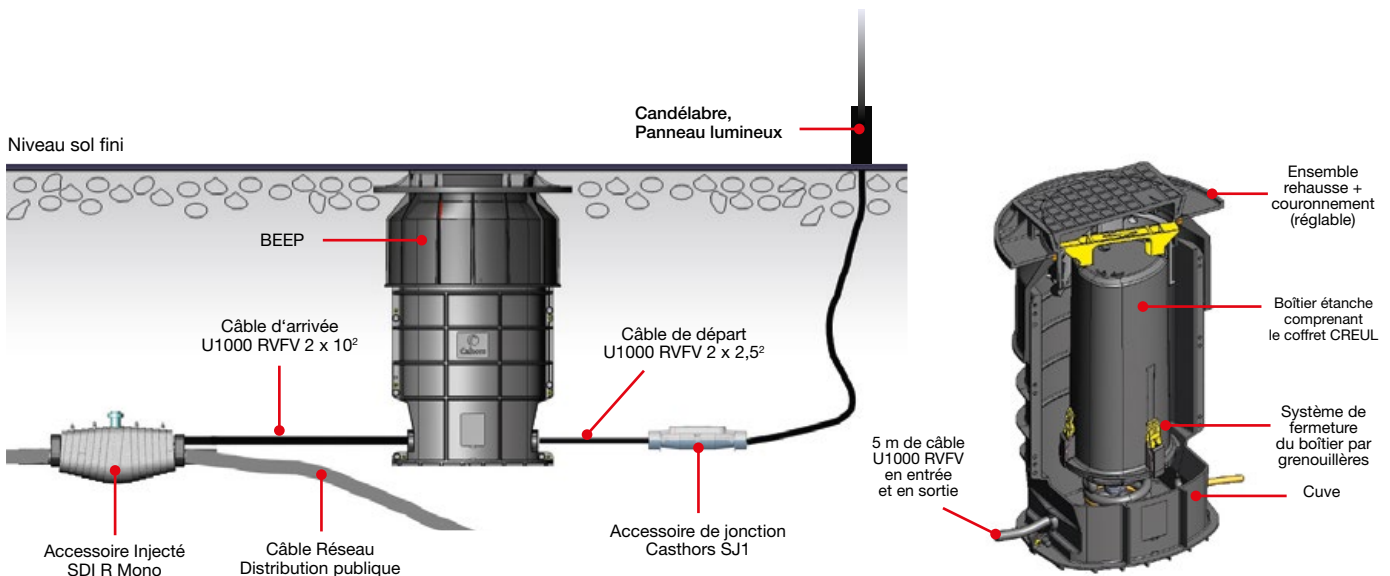
Degrés de protection

- IP67 suivant NF EN 60529



Spécification technique

Matériau composite noir
Tampon orientable classe B125 (12.5T)



Description	Références
BEEP (Borne Électrique Escamotable de Protection)	0460.007
BOITE COULÉE SDC 240-35 V2006	0540.950
BOITE INJECTÉE SDI-R MONO 240-35 V2006	0540.960

Autres coffrets

S20

Gamme de coffrets :

- contrôle,
- commande,
- contrôle/commande.



Utilisation

Urbaine, péri-urbaine, rurale,
postes de transformation

Installation

Sur socle, encastré, mural, sur poteau

Capacité maximale du circuit de commande

3 x 16 modules



Degrés de protection

- IP43 suivant NF EN 60529
- IK10 suivant NF EN 62262



Spécification technique

HN 62-S-20

Matériau SMC RAL 1015



Coffret mono/tri
Nom. Enedis 69.80.130
Réf. sigle éclair 0252.020



Modules arrivée
Réf. 0925.726
Modules départ
Réf. 0925.727

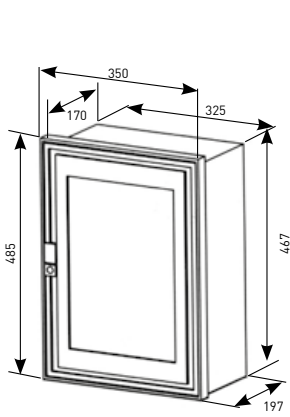
Périmètre NF C 14-100

COFFRETS	Référence
Coffret – CCPI monophasé	0252.020
Modules arrivée triphasé	0925.726
Modules départ triphasé	0925.727
Canon de cadenassage	0925.531

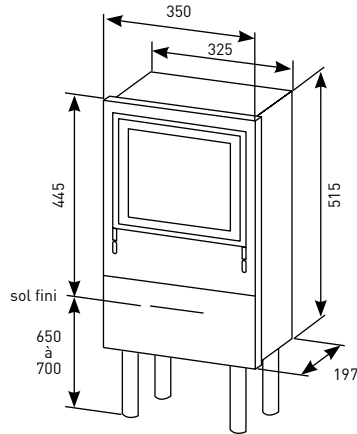
Téléreport en option

SOCLES	Référence
Socle simple	0541.217
Socle double	0541.218

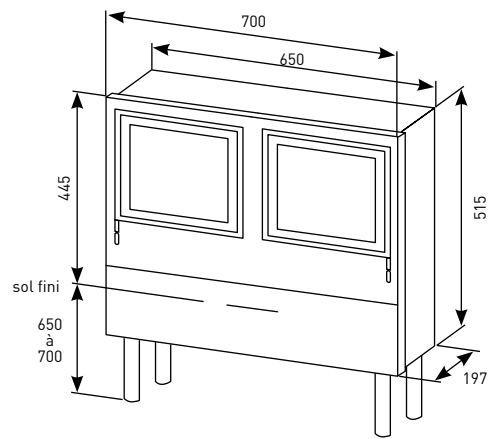
PANNEAUX DE CONTRÔLE	Référence
Panneau CCPI seul monophasé	0251.747
Panneau pour compteur et AGCP monophasé	0711.107
Panneau pour compteur et AGCP triphasé	0711.108
❶ Panneau équipé CCPI et AGCP > compteur mono	0711.100
❷ Panneau équipé CCPI et AGCP > compteur tri	0711.105



Coffret vide
Réf. 0710.112



Socle simple
Réf. 0541.217



Socle double
Réf. 0541.218

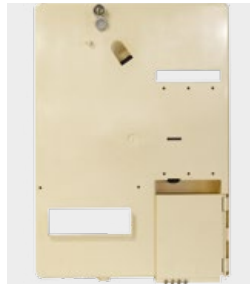
> EXEMPLES DE CONFIGURATIONS



Réf. 0251.747



Réf. 0711.107



Réf. 0711.108



Réf. 0711.100



Réf. 0711.105

Périmètre NF C 17-200

COFFRETS	Référence
Coffret vide serrure rectangle	0710.112
Coffret vide avec serrure à clé 405	0710.114
Coffret avec panneau de commande 3 x 16 modules et serrure triangle	0710.339

PANNEAU A ÉQUIPER	Référence
Panneau 3 rangées 3 x16 modules avec plastron	0710.395

PANNEAUX DE COMMANDE PRÉ-ÉQUIPÉS			
MONOPHASÉ		TRIPHASÉ	
2 DÉPARTS (contacteur 40A)			
CC 10x38	16A 300mA	CC 10x38	16A 300mA
0711.103	0710.419	0710.438	0710.422
3 DÉPARTS (contacteur 63A)			
0710.441	0710.425	0710.444	0710.428
4 DÉPARTS (contacteur 63A)			
0710.447	0710.431	0710.450	0710.434

> Si vous ne trouvez pas votre panneau, veuillez utiliser nos devis simplifiés ou sur mesure que vous trouverez aux pages 57 et 58 dans la partie « Personnalisation et services ».

Autres solutions possibles

! Configurations nécessitant un accord préalable du GRD ou remplacement d'une installation existante.



S20 Double

Gamme de coffrets S20 double :
 • contrôle-commande mono/tri



Utilisation
Rurale

Installation
Sur poteau

**Capacité maximale
du circuit de commande**
3 x 16 modules



Degrés de protection

- IP43 suivant NF EN 60529
- IK10 suivant NF EN 62262



Spécification technique

HN 62-S-20
Matériau SMC RAL 1015

Coffrets NF C 14-100

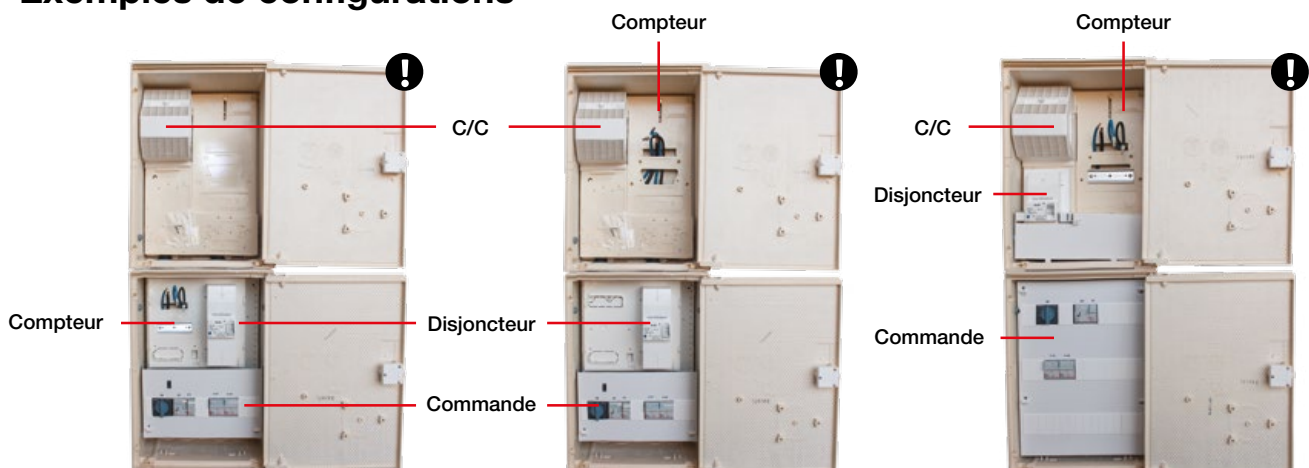
COFFRETS	Référence
Coffret S20 double - non équipé	0710.128
Canon de cadénassage	0925.531

Téléreport en option

Panneaux

PANNEAUX NF C 14-100	Réf.	Cuvette Mono/Tri
Panneau Mono Contrôle S20	0711.100	0925.741
Panneau Tri Contrôle S20	0711.105	
Panneau Mono/Tri équipé Mono	0251.741	
Panneau Mono/Tri sans ouverture	0251.747	
PANNEAUX NF C 17-200	Référence	
Panneau S20 Contrôle/Cde Type A	0711.110	
Panneau S20 Contrôle/Cde Type E	0711.111	
Panneau S20 Commande 2xS20	0711.112	

Exemples de configurations



! Configurations nécessitant un accord préalable du GRD ou remplacement d'une installation existante.

GP600

Gamme de bornes :

- contrôle mono/tri,
- commande,
- contrôle-commande mono/tri.



Utilisation

Urbaine, péri-urbaine, rurale, postes de transformation.

Installation

Sur socle, encastré, mural, sur poteau.

Capacité maximale du circuit de commande

2 x 56 (2x4x14) modules



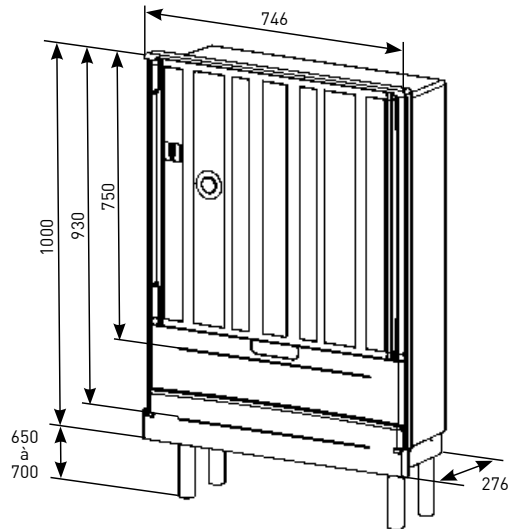
Degrés de protection

- IP43 suivant NF EN 60529
- IK10 suivant NF EN 62262



Spécification technique

HN 63-S-65
Matériau SMC **RAL 1015**



Bornes NF C 14-100

BORNES SANS CIBE	Référence
GP600	0710.604
GP600 avec poignée et clé	0710.607

BORNES AVEC CIBE	Référence
GP600 avec CIBE	0710.651

Téléreport en option

Exemples de configurations



S17 T2

Gamme de coffrets S17 type 2 :
• contrôle-commande mono/tri



Utilisation

Rurale

Installation

Sur poteau

Capacité maximale du circuit de commande

5 x 14 modules (commande seul)

2 x 14 modules (contrôle/commande)



Spécification technique

HN 62-S-17

Matériau SMC

RAL 1015

RAL 7035



Couleur RAL : 1015
Réf. 0710.213



Degrés de protection

- IP43 suivant NF EN 60529
- IK10 suivant NF EN 62262

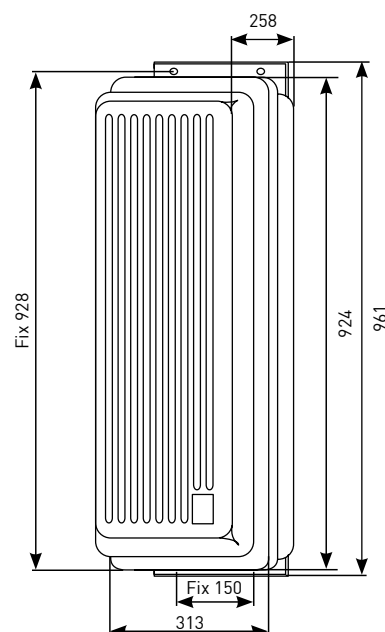
Coffrets NF C 14-100

COFFRETS	Référence
Coffret S17T2 - gris - vide	0710.211

Coffret S17T2 - beige - **CIBE intégré**
panneau commande non équipé

0710.213

Téléreport en option



Contrôle/Commande NF C 14-100 / NF C 17-200

COFFRETS PRÉ-ÉQUIPÉS AVEC CIBE INTÉGRÉ

- coffret CIBE monphasé 60A
- panneau de contrôle monphasé
- interrupteur d'exploitation 63A
- protection et précâblage de l'organe de commande (en option)

1 DÉPART (contacteur 40A)

CC 10x38	16A 300mA
0710.476	0710.477

2 DÉPARTS (contacteur 63A)

0710.478	0710.479
-----------------	-----------------

3 DÉPARTS (contacteur 63A)

0710.480	0710.481
-----------------	-----------------



> Si vous ne trouvez pas votre panneau, veuillez utiliser nos devis simplifiés ou sur mesure que vous trouverez aux pages 57 et 58 dans la partie « Personnalisation et services »

COFFRETS PRÉ-ÉQUIPÉS AVEC CCPI INTÉGRÉ

- panneau de contrôle monphasé avec CCPI
- interrupteur d'exploitation 63A
- protection et précâblage de l'organe de commande (en option)

2 DÉPARTS (contacteur 40A)

CC 10x38	16A 300mA
0711.206	0710.453

2 DÉPARTS (contacteur 63A)

0710.454	0710.455
-----------------	-----------------

3 DÉPARTS (contacteur 63A)

0710.456	0710.457
-----------------	-----------------



Autres solutions possibles

⚠ Configurations nécessitant un accord préalable du GRD ou remplacement d'une installation existante.



S15

Gamme de coffrets :

- Contrôle mono/tri,
- Commande,
- Contrôle commande mono/tri.



Utilisation

Péri-urbaine, rurale.

Installation

Sur socle, encastré, mural ou sur poteau.



Degrés de protection

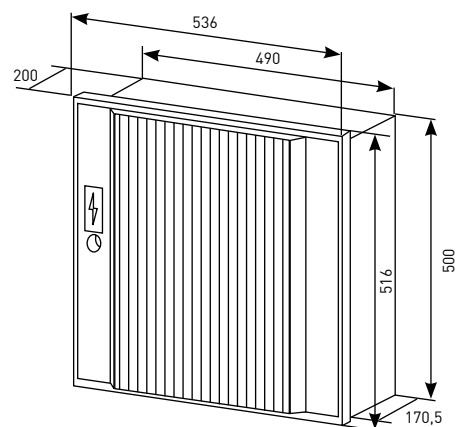
- IP43 suivant NF EN 60529
- IK10 suivant NF EN 62262



Spécification technique

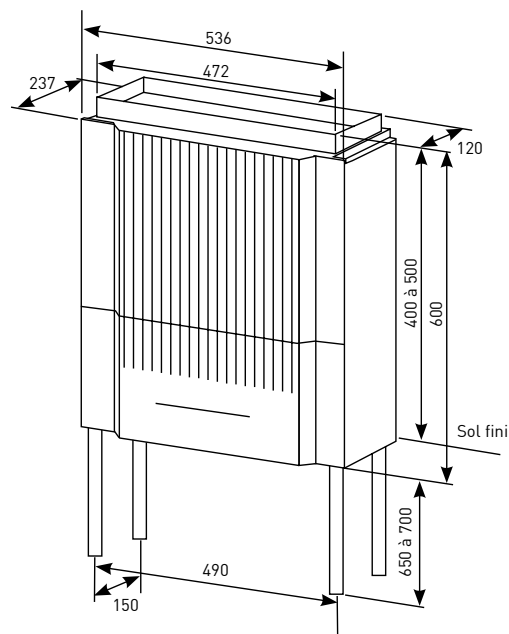
HN 62-S-15

Matériau SMC **RAL 1015**

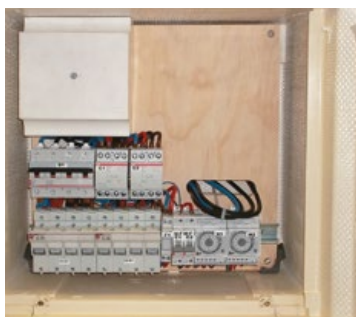


Description	Référence
Coffret S15	0710.120
Canon de cadenasage	0925.531
Socle non équipable pour coffret S15	0541.026
Socle non équipable pour coffret S15, ouvrant	0541.028

Téléreport en option



Exemples de configurations



Pour configurer votre équipement, veuillez utiliser nos devis simplifiés ou sur mesure que vous trouverez aux pages 57 et 58 dans la partie « Personnalisation et services ».

CIBE®

Coffret CIBE commande équipé d'un panneau et de 2 rails pour la partie commande NFC-17-200



Utilisation

Urbaine, péri-urbaine, rurale.

Installation

Encastré ou en saillie.



Degrés de protection

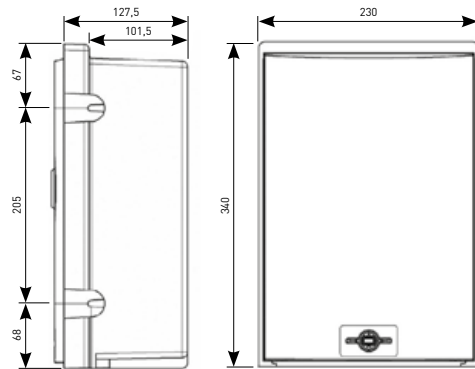
- IP43 suivant NF EN 60529
- IK10 suivant NF EN 62262



Spécification technique

HM 24/03/107

Matériau SMC **RAL 1015**



Coffrets NF C 17-200

Description	Référence
Coffret CIBE équipé panneau bois + 2 rails	0710.400



Coffrets peints

Nous proposons une colorisation de nos coffrets permettant de s'intégrer à tout type l'environnement.

Toutes les couleurs du nuancier RAL sont disponibles :



Notre peinture polyuréthane acrylique bi-composant a été sélectionnée pour ses qualités intrinsèques offrant une **très grande résistance mécanique et climatique** (intempéries et rayons ultraviolets), **garantissant longévité et entretien minimal**.



RÉNOVATION & ACCESSOIRES

Rénovation	
Formulaire	41
Rénovation matériels	42
Accessoires	
Equipements (Disjoncteur, Organe, Horloge...)	44
Matériels d'étanchéité	46
Jonctions et dérivations	48



Rénovation

Dans le cas d'installations anciennes ou vétustes, une rénovation est nécessaire lorsque :

- la sécurité des personnes n'est pas assurée
- la conservation des biens n'est pas garantie
- et, lorsque les installations qui sont alimentées par un réseau public de distribution, risquent de générer des troubles dans le fonctionnement général de ce réseau.



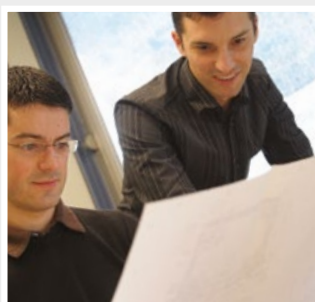
AVANT

LA RÉNOVATION CONSISTE À

- ✓ Remettre en conformité l'installation aux normes en vigueur : périmètres **NF C 14-100** et **NF C 17-200** (voir les règles de l'art page 8)
- ✓ Redéfinir les protections contre :
 - les contacts directs et indirects
 - les effets thermiques
 - les surintensités
 - les courants de défauts à la terre
 - et les surtensions



APRÈS



Notre réseau commercial est à votre écoute. Suivant votre projet de rénovation ou d'installation d'éclairage public, chaque agence dispose d'un support technico-commercial pour :

- une analyse approfondie de votre besoin ;
- une solution technique, économique et parfaitement adaptée.

Envoyez nous votre demande via le « **Formulaire Rénovation** » à maec-commercial@groupe-cahors.com

Formulaire Rénovation

Société :

Nom :

Prénom :

Email :

Code postal/Ville :

Téléphone :

Chantier/affaire :

Date de la demande :

DESCRIPTION DE L'ARMOIRE À RÉNOVER

Localisation :

Nom armoire

N° armoire

Adresse

Raccordement :

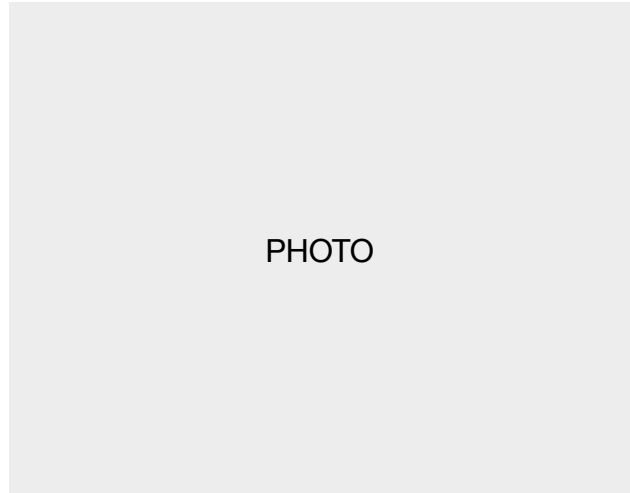
Puissance souscrite

Monophasé

Triphasé

Commande :

Type



Départs :

Départ 1

Protection

Section

Départ 2

Protection

Section

Départ 3

Protection

Section

Départ 4

Protection

Section

DESCRIPTION DE LA RÉNOVATION

Travaux à réaliser :

Armoire :

Commande :

Départs :

Départ 1

Protection

Départ 2

Protection

Départ 3

Protection

Départ 4

Protection

> RÉNOVATION COFFRETS

Kit de réparation coffret de facade

Constitué d'un cadre, il se fixe sur la paroi autour du coffret endommagé et permet de reconstituer une protection IP43 - IK10.



AVANT



APRÈS

Kit réparation coffret
Épaisseur 80 mm
Réf. 0944.153

Kit réparation coffret
Épaisseur 50 mm
Réf. 0944.154

Kit de réparation porte S15

Constitué de deux équerres à fixer sur la cuve, il permet de reconstituer les logements de réception des axes de la porte.



AVANT



APRÈS

Kit de rénovation
d'axes de cuve S15
Nom. Enedis 69.80.114
Réf. 0925.108

Kit de réparation panneau S15

Constitué de deux porte-écrous M8 maintenus par un adhésif sur le rebord intérieur du socle, il permet de refixer le panneau du socle.

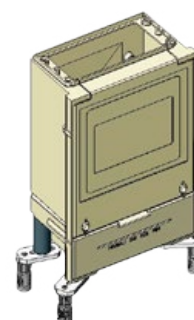


Kit rénovation
d'écrou de socle S15
Nom. Enedis 69.80.113
Réf. 0925.106

Kit de remplacement socle S15 par un socle S20

Ce kit permet de remplacer un socle S15 par un socle S20 tout en s'adaptant aux tubes initialement fixés dans le sol. Le système de fixation est réglable et s'adapte à tous les socles S15 existants.

Kit d'adaptation de fixation S15
pour montage S20
Réf. 0961.015



> ACCESSOIRES COFFRETS

COFFRET S20	Nom. Enedis	Référence
Plaque de fermeture		0925.619
Axe de porte haut		0925.627
Axe de porte bas		0925.628
Serrure rectangulaire avec vis	85.00.991	0925.006
Canon de cadénassage		0925.531
Porte avec embase de téléreport, serrure rectangle	69.80.027	0925.768
Porte avec embase de téléreport, serrure triangle	69.80.331	0925.863
Panneau de socle simple	69.80.037	0954.032
Panneau de socle double	69.80.038	0954.035
Plinthe de socle simple		0925.634
Plinthe de socle double		0954.043

COFFRET S15	Nom. Enedis	Référence	
		coul. grise	coul. beige
Porte sans hublot, serrure rectangulaire	69.80.082	0925.230	0925.361
Porte sans hublot, serrure triangulaire		0925.381	
Porte avec hublot, serrure rectangulaire	69.80.080	0925.247	0925.364
Pièce de fermeture (gâche)		0925.009	
Plaque de fermeture		0925.236	
Serrure rectangulaire avec vis	85.00.991	0925.006	
Serrure rectangulaire sans vis	85.00.991	0903.102	
Serrure triangulaire sans vis	85.00.990	0903.103	
Serrure triangulaire avec vis	85.00.990	0925.821	
Axe de porte avec ressort		0925.047	
Pattes de fixation panneau		0925.015	
Jeu de pattes de cadénassage		0903.100	
Canon de cadénassage		0925.531	
EBCP 35/16 Noir	67.26.081	0935.063	

COFFRET S17T3			
Porte S17 Droite équipée		0926.007	-
Porte S17 Gauche équipée		0926.006	-

ARMOIRE ALUMINIUM		
Poignée sans serrure pour armoire Aluminium		1710.907

Portes : Nous consulter



Accessoires

Équipements

Disjoncteur de branchement NF C 17-200

Calibre	NON DIFFÉRENTIEL		DIFFÉRENTIEL 500mA		DIFFÉRENTIEL 500mA SÉLECTIF	
	MONOPHASÉ	TRIPHASÉ	MONOPHASÉ	TRIPHASÉ	MONOPHASÉ	TRIPHASÉ
10 / 30	-	1710.144	-	1712.609	0710.439	1710.473
15 / 45	1710.193	-	1710.161	-	1710.195	-
30 / 60	1710.159	1710.157	1710.153	1710.155	1710.163	1710.165



Organes de commande NF C 17-200

Type	INTERRUPTEUR CRÉPUSCULAIRE			
	FIBRE OPTIQUE	INFRAROUGE	AUTONOME	CELLULE DÉPORTÉE
Marque	BH technologies	BH technologies	BH technologies	REX
Modèle	L-photofibre 30	L-INFRALUX 03	L-photo A 01	LuxoSwitch 230V
Référence	1712.046	1712.054	1712.055	1710.900



Horloge astronomique NF C 17-200

Référence	Marque	Modèle	1 sortie	2 sorties	Radio synchronisée
1712.037	REX	D21 Astro+	•	-	-
1712.841	THEBEN	SELEKTA 170 top2	•	-	-
1710.503	THEBEN	SELEKTA 171 top2 RC	•	-	•
1712.840	BH technologies	L-RADIOLITE 110	•	-	•
1712.863	REX	D22 Astro+	-	•	-
1712.864	REX	DY22 - Astro GPS	-	•	•
1710.509	THEBEN	SELEKTA 172 top2	-	•	-
1710.543	THEBEN	TR 642 top2 RC	-	•	•
1712.860	BH technologies	L-RADIOLITE 110/120	-	•	•



> OPTIONS

Départs sur bornes NF C 17-200

Capacité	6/10 ²	10/16 ²	16/25 ²	35/50 ²
Mono	1710.086	1710.083	1710.079	1710.089
Tétra	1710.088	1710.085	1710.082	1710.091

Eclairage NF C 17-200

Désignation	Référence
Eclairage 8W sur interrupteur modulaire	1712.433
Eclairage 8W sur contact de porte	1712.102

Nous consulter pour la compatibilité avec l'enveloppe dans laquelle l'éclairage sera intégré.

Prise de service NF C 17-200

Désignation	Référence
Prise E/F modulaire protégée par disjoncteur différentiel 16A 30mA	1712.100

Parafoudre NF C 17-200

Capacité	Type 2 – 15kA non débrochable	Type 2 - 15kA débrochable Protection à associer au disjoncteur
Mono	1710.869	1710.874
Tétra	1710.849	1710.840

Gestion thermique NF C 17-200

Désignation	Référence
Disjoncteur différentiel, thermostat, résistance chauffante 140W	1022.973

Nous consulter pour la compatibilité avec l'enveloppe dans laquelle la résistance sera intégrée.

Gestion de puissance

CAHORS propose la régulation de Puissance par l'intermédiaire des variateurs COMPACTO® d'AUGIER.

- Conforme à la norme UTE C91-003-4, il produit une tension parfaitement sinusoïdale, exempte de pollution harmonique.
- Efficace, il possède un excellent rendement et optimise les économies d'énergie. En pilotant la tension d'alimentation du réseau électrique, le variateur COMPACTO® permet d'économiser entre 30 et 45% sur la facture énergétique d'une installation d'éclairage public. En régulant précisément les variations de tensions, le variateur électronique de tension élimine les surconsommations induites par l'élévation nocturne de la tension du réseau de distribution électrique, et augmente la durée de vie des lampes.
- Sûr, il fonctionne en sécurité positive et assure le maintien de l'éclairage en toute circonstance grâce à l'utilisation d'un transformateur d'injection.
- Polyvalent, il s'adapte à tout type de lampe ou de charge.

La gamme de puissance des variateurs COMPACTO® d'AUGIER est la suivante :

- Monophasée : 3 à 12 kVA,
- Triphasée : 9 à 36 kVA.

Nous consulter pour toute demande d'intégration, exemples :

Puissance	Dimensions LxPxH
6	1 module 150 x 120 x 444
9	1 module 120 x 205 x 530
12	1 module 360 x 180 x 500
18	3 modules 150 x 120 x 444
27	3 modules 120 x 205 x 530





Matériel d'étanchéité thermorétractable et rétractable à froid

E2R - E3R - E4R

EXTRÉMITÉS THERMORÉTRACTABLES POUR CÂBLES DE RÉSEAU ET DE BRANCHEMENT BT

Matériel destiné à assurer l'étanchéité des têtes de câbles de réseau et de branchement en extérieur.

Isolation et étanchéité au niveau de l'épanouissement des câbles multipolaires secs ou papier imprégné 1 kV.



Descriptif

Pièces en polyoléfine réticulée se rétractant de façon irréversible sous l'action de la chaleur, épousant parfaitement la forme du câble. Étanchéité assurée par un adhésif thermofusible pré-enduit.



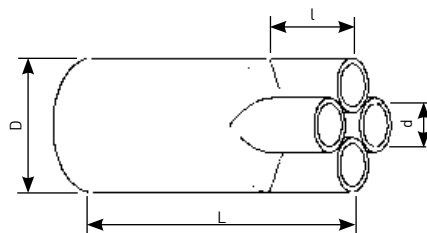
Spécification

HM - 27/04/155



Avantages

- Mise en œuvre simple et rapide.
- Excellente résistance à l'abrasion et au vieillissement climatique (UV, pollution).



Type	Nom. Enedis	Réf.	Désignation Enedis	D (mm)		d (mm)		l (mm)	L (mm)	Condit.	Masse (kg)
				a	b	a	b	b	b		
Bipolaire	-	00191	E2R 2,5-6	20	10	7	3	18	68	100	0,50
	67.98.316	00192	E2R 10-35	37	9,5	16,5	3,7	36	98	20	0,13
Tripolaire	-	00195	E3R 4-16	23	9	8	3	18	68	50	0,50
	-	00196	E3R 10-35	30	18	13	5	24	89	50	1,00
Tétrapolaire	-	03700	E4R 1,5-10	26	8,5	8	2	17	63	100	1,00
	67.98.302	00188	E4R 10-35	38	14	14	4	36	105	20	0,34
	67.98.303	00189	E4R 50-150	65	25	25	9	43	190	20	1,68
	67.98.304	00190	E4R 240	95	35	33	14	47	215	5	0,91

a : avant rétreint / b : après rétreint libre / Nota : Pour d'autres dimensions, nous consulter.

EI-5-TF 25-35 EI-2-TF 25-35 EE-5-TF 25-35

EXTRÉMITÉS RÉTRACTABLES À FROID POUR CÂBLES DE BRANCHEMENT BT

Matériel destiné à assurer l'étanchéité des têtes de câbles de branchement en intérieur ou en extérieur.



Descriptif

Constitution : manchon rétractable à froid en élastomère et une ou plusieurs gaines permettant de réisoler et de protéger les conducteurs :

- **en intérieur :** 1 gaine longueur 400 mm couleur bleue pour le neutre.
- **en extérieur :** 1 gaine longueur 1000 mm couleur noire pour le neutre ; 1 gaine longueur 3000 mm couleur noire pour les phases.

Gainés de neutre équipés d'une douille en cuivre étamée pour les installations sur câble de branchement à neutre périphérique. Extrémités triphasées pré-expansées sur une bague.

Mise en place :

Jupe de l'extrémité dépliée sur la gaine extérieure du câble. Tétine centrale des extrémités triphasées destinée à recevoir le câble téléreport lors d'une installation sur câbles NFC 33-214 avec téléreport intégré. Extrémités monophasées enfilables directement sur le câble.



EI-2-TF 25-35

Nom. Enedis 67.98.214
Réf. 06995



Spécifications

HM - 27/04/166
HM - 27/04/155



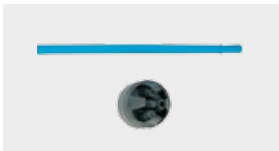
Avantages

- Mise en œuvre ne nécessitant pas l'utilisation de flamme.
- Facilité de pose sur le câble.
- Rapidité de mise en œuvre.



Câbles

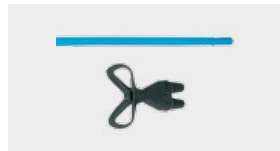
- NF C 33-210/NF C 33-214 (HN 33-S-33) de sections 2 x 25², 2 x 35², 2 x 35² + téléreport ou fils pilotes, 4 x 25², 4 x 35², 4 x 35² + téléreport ou fils pilotes.
- NF C 32-321 de sections 2 x 16² à 4 x 35² cuivre (série U-1000 R 02 V ou U-1000 AR 02 V).
- Câble à neutre cuivre périphérique (HM 27/03/139).



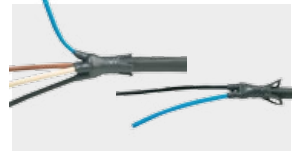
EI5TF



EE5TF



EI2TF



Produits en situation

	Nom. Enedis	Réf.	Condit.	Dim (mm)	Masse (kg)
EI5TF 25-35 (Extrémité intérieure, 5 sorties, technique à froid câble 25 ² à 35 ²)	67.98.211	06994	carton de 50	300 x 300 x 300	2,35
EI2TF 25-35 (Extrémité intérieure, 2 sorties, technique à froid câble 25 ² à 35 ²)	67.98.214	06995	carton de 50	385 x 185 x 240	1,50
EE5TF 25-35 (Extrémité extérieure, 5 sorties, technique à froid câble 25 ² à 35 ²)	67.98.212	06996	carton de 50	300 x 300 x 300	5,70
Gaine bleue BT avec douille	67.98.220	0965.093	sac de 50	400 mm long	0,45

Jonctions et dérivations pour réseaux BT

Raccords non fournis

SD & SJ

Boîtes de dérivation SD et de jonction SJ de type "coulé" pour les câbles de réseaux électriques BT type éclairage public, industriels ou signalisation.



Descriptif

L'utilisation de ces boîtes est possible en enterré, sous comble ou en aérien. Chaque boîte s'installe autour de la connectique choisie : raccords à perforation d'isolant, dominos, raccords à sertir, etc... (la connectique est non fournie). Une résine de remplissage est ensuite versée pour réaliser l'étanchéité (résine non démontable).



Spécification NF C 32-902



Avantages

- Coquille synthétique transparente.
- Utilisation d'une résine bi-composants polymérisable à froid.
- Jonctions et dérivations de câbles jusqu'à 1 kV de spécifications diverses.
- Enterrable et étanche



Câbles

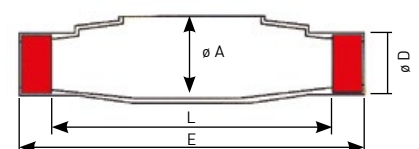
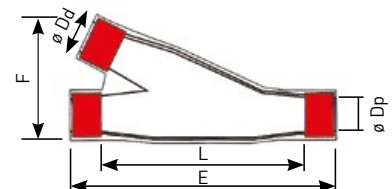
- Câbles unipolaires ou multipolaires.
- Ame câblée ou massive, aluminium ou cuivre.
- Câble armé ou non armé.
- Câble à isolation synthétique ou papier imprégné de matière non migrante.

Références

	Réf.	Ø Dp max	Ø Dd max	L	E	F	Condit.	Masse (kg)
SD 1	06179	24	21	150	195	95	Unit	0,60
SD 2	06180	36	32	280	325	115	Unit	1,70
SD 3	06316	48	36	210	320	150	Unit	2,10

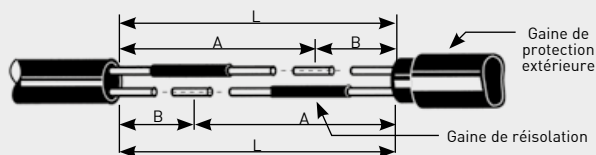
	Réf.	Ø D. max	L	E	Ø A	Condit.	Masse (kg)
SJ 0	0540.900	14	110	144	26	Unit	0,20
SJ 1	0540.901	21	150	195	32	Unit	0,35
SJ 2	0540.902	28	200	245	45	Unit	0,60
SJ 3	0540.903	36	280	325	52	Unit	1,00
SJ 4	0540.904	48	356	400	65	Unit	1,80

Côtes en mm. Nota : pontage d'armure, nous consulter.



JR2V JONCTION THERMORÉTRACTABLE JUSQU'À 1 KV

Manchons de jonction réisolés par des gaines thermorétractables.



Raccords non fournis



Utilisation

Jonction de câbles à isolation synthétique jusqu'à 1 kV, armée ou non armée, essentiellement de type industriel.



Avantages

Étanchéité et protection extérieure de la jonction, grâce à une gaine épaisse thermorétractable. Utilisation en tablette, en galerie, enterrable avec protection mécanique.

Références

	Réf.	A	B	L	Condit.	Dim. sachet (mm)	Masse (kg)
JR2V - 4 x 1,5/10	00457	180	100	282	Unit	500 x 200	0,15
JR2V - 4 x 16/35	00458	250	120	370	Unit	750 x 200	0,20
JR2V - 4 x 50/95	00459	400	150	550	Unit	900 x 200	0,31
JR2V - 4 x 120/240	00460	500	200	700	Unit	1100 x 200	0,65
JR2V - 5 x 1,5/4	00461	180	100	280	Unit	600 x 200	0,11
JR2V - 5 x 6/25	00462	200	120	320	Unit	700 x 200	0,20

Nota : Reconstitution de l'écran non prévue, nous consulter si besoin.

RACCORD K À SERRAGE MÉCANIQUE



Utilisation

Raccordement de câbles à âmes en aluminium ou cuivre, câblées ou massives, dans les boîtes de réseaux souterrains BT. Liaison des tresses d'écran dans les accessoires MT et mise à la terre des neutres dans les accessoires BT.



Spécification NF C 63-061 Classe A

Références

	Réf.	Sections admissibles (mm ²)		Condit.	Dim. (mm)	Masse (kg)
		Principale	Dérivée			
Raccord K N°4	00648	35 à 50	6 à 35	Par 50	280 x 190 x 90	2,00
Raccord K N°5	00649	6 à 25	6 à 10	Par 50	sachet 180 x 280	0,75

CRB - CRR - CRC

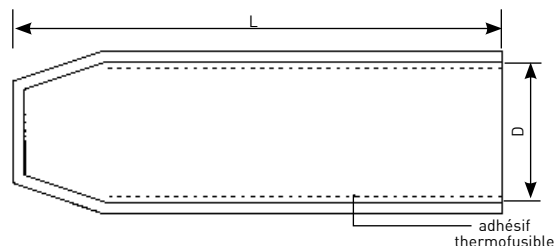
CAPOTS DE CÂBLES THERMORÉTRACTABLES

Protection et étanchéité des extrémités de câbles hors tension en attente de raccordement, sur touret ou en tranchée.



Descriptif

Capuchons constitués d'un "doigt de gant" en polyoléfine réticulée, se rétractant de façon irréversible sous l'action de la chaleur. Étanchéité assurée par un adhésif thermofusible.



Spécification

HM - 27/04/155



Avantages

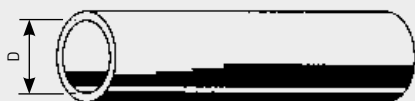
Mise en œuvre simple et rapide. Couvre une large plage de diamètres.

Désignation	Nom. Enedis	Réf.	Sections admiss. mm ²		Ø câble mm		D (mm)		L (mm) b	Condit.	Masse (kg)
			Mini	Maxi	Mini	Maxi	a	b			
CAPOTAGE DE TORSADE BT											
CRB 4.14	67.29.400	00208	4	14			10	2,5	34	100	0,13
CRB 10.25	67.29.403	00202	10	25			10	5	45	100	0,28
CRR 16.70	67.29.408	00203	16	95			19	7	70	50	0,29
CRR 150	67.29.410	07000	95	150			24	9	95	40	0,18
CRR 240	67.29.412	00210	150	240			30	15	95	40	0,24
CAPOTAGE DE CÂBLE BT ET MT											
CRC 6.16	67.98.605	00209			6	16	20	6	50	10	0,06
CRC 16.27	67.98.607	00204			16	27	30	15	95	10	0,18
CRC 26.48	67.98.609	00205			26	48	63	24	110	10	0,60
CRC 30.60		00206			30	60	63	24	110	10	0,60
CRC 46.80	67.98.612	00207			46	80	78	45	130	10	1,07

a : avant rétreint / b : après rétreint libre / Nota : pour d'autres dimensions, nous consulter.

GR - GAINES THERMORÉTRACTABLES

Isolation du neutre et des phases lors de la réalisation d'extrémités Basse Tension.



Descriptif

Gaines thermorétractables à paroi moyenne, sans adhésif, assurant une sur-isolation et une excellente résistance au vieillissement atmosphérique.

Désignation	Nom. Enedis	Réf.	Sections admiss. mm ²		D (mm)		Cond. Rouleau	Masse (kg)
			Mini	Maxi	a	b		
GR 10-35	67.98.323	03025	10	35	10	3,5	10 m	0,18
GR 50-150	67.98.331	03026	50	150	23	6	10 m	0,57
GR 240	67.98.333	03027	50	240	32	9	10 m	0,76

FRM

FOURREAUX POUR MANCHONS

Isolation et étanchéité des manchons de jonction des liaisons aéro-souterraines Basse Tension.



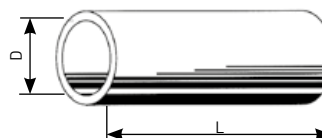
FRM 35-150

Nom. Enedis 67.98.383 - Réf. 00270



Descriptif

Gaines thermorétractables à paroi moyenne enduite d'adhésif thermofusible assurant l'étanchéité.



Désignation	Nom. Enedis	Réf.	Section mm ²		D (mm)		L (mm)	Condit.	Masse (kg)
			Mini	Maxi	a	b	b		
FRM 25-100	67.98.362	00265	50	95	27	8	100	100	0,80
FRM 30-200	67.98.374	00269	50	150	32	7,5	200	50	0,90
FRM 35-150	67.98.383	00270	95	240	38	12	150	35	1,05
FRM 35-250	67.98.385	00271	95	240	38	12	250	35	1,15

a : avant rétreint / b : après rétreint

BPR

BOUTS PERDUS THERMORÉTRACTABLES JUSQU'À 1 KV

Isolation et étanchéité des extrémités non raccordées de câbles destinés à être mis sous tension. Enterrable.



Descriptif (constitution du kit)

Chaque conducteur est isolé à l'aide d'un capuchon thermorétractable, l'étanchéité extérieure étant réalisée par une gaine et un capuchon thermorétractables.

Désignation	Nom. Enedis	Réf.	Sections adm. mm ²		Condit.	Dim. (mm) Sachet	Masse (kg)
			Mini	Maxi			
CÂBLE SEC TRIPHASÉ							
BPR 10.35	67.98.665	00446	10	35	Unit	200 x 250	0,05
BPR 50.95	67.98.675	00447	50	95	Unit	200 x 300	0,12
BPR 150.240	67.98.685	00448	150	240	Unit	200 x 350	0,25
CÂBLE PAPIER IMPRÉGNÉ DIPHASÉ							
BPR CPI 100-150	67.62.941	02447	100	240	Unit	200 x 700	0,86



PERSONNALISATION ET SERVICES

Armoires de stade / puissance surveillée	54
TGBT et Armoires cablées	56
Formulaire demande de matériel	57
Formulaire d'aide au dimensionnement d'armoire EP	58



Armoires de stade

Les solutions Armoires de stade permettent le pilotage et la commande d'infrastructures d'éclairage grande puissance. Cette gamme permet également l'intégration des platines d'amorçage des éclairages et assure leur protection électrique et mécanique.



Armoires à puissance surveillée

**Armoires équipées
(comptage inclus)**

Composition		Référence
Armoire de base Réf. 0460.505 - H1410 x L900 x P420 - Sans téléport + Disjoncteur Schneider	160 A	0710.160
	250 A	0710.250
	400 A	0710.410



Formulaire d'aide au dimensionnement DE VOTRE ARMOIRE À PUISSANCE SURVEILLÉE

Société :
Nom :
Prénom :
Email :
Code postal/Ville :
Téléphone :
Chantier/affaire :
Date de la demande :



CHOIX DE L'ENVELOPPE

POLYESTER :

Dimensions extérieures	1250 x 750 x 420	Socle (H en mm)	60 (polyester)
(HxLxP en mm)	1250 x 1000 x 420		60 (métallique)
			500 (polyester)

ALUMINIUM :

Dimensions extérieures	1410 x 700 x 420	Socle (H en mm)	100
(HxLxP en mm)	1410 x 900 x 420		500

Armoire provisoire / de chantier (piètement et anneaux de levage)

Serrures/clés :

Serrure standard (clé triangle de 11 cadennassable)
Serrure THIRARD Indiquer le département :

Dispositif de téléreport :

Non Oui

CHOIX DU COFFRET TARIF JAUNE

Fourniture du coffret Tarif Jaune

Non (fourniture GRD)
200A (avec platine de mesure)
400A (avec platine de mesure)

Type de coffret

Type 2, avec protection ou sectionnement amont
Autre :

CHOIX DU DISJONCTEUR DE PROTECTION

Calibre	Type	Marque
160 A	Différentiel	LEGRAND
250 A	Non différentiel	SCHNEIDER
400 A		

Options :

Eclairage logette Prise de courant 2P+T - 16 A Résistance de chauffage

Départs supplémentaires :

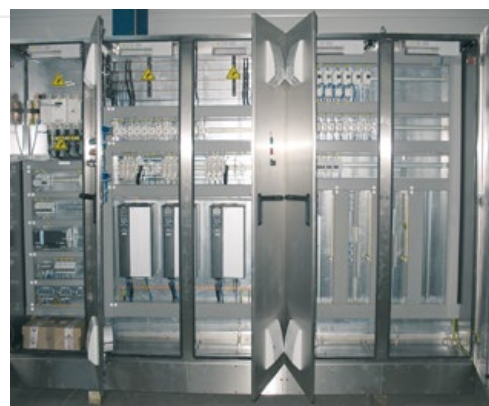


TGBT et Armoires câblées

CAHORS bénéficie d'un savoir-faire et d'une expertise reconnus en distribution d'énergie. **Notre Bureau d'Études se charge de vos études de réalisation et propose «des produits-solutions» adaptés** aux 3 domaines d'activités suivants :

> INDUSTRIE ET PROCESS

- Armoires avec gestion d'automatisme
- Armoires commandes-contrôles de moteurs, de process
- Pupitres de commande



> BATIMENTS COLLECTIFS ET TERTIAIRES

- TGBT Cellule C13-100
- Travaux de services généraux
- Equipement de comptage chantier
- Logette Tarif Jaune



> ARMOIRES PARTICULIÈRES

- Atmosphère dangereuse ATEX
- Armoires inox pour l'agroalimentaire et hospitalier
- Baies informatiques



Pour plus de renseignements :

Patrick DURIEZ

Tél. +33 (0)3 21 08 88 98

Port. +33 (0)6 08 78 23 77

patrick.duriez@groupe-cahors.com

Formulaire simplifié

DEMANDE DE MATÉRIEL ÉCLAIRAGE PUBLIC

Constituez la liste de votre besoin de matériels à partir du tableau ci-dessous :

ENVELOPPES			
Page	Référence	Désignation	Quantité
PANNEAUX			
Page	Référence	Désignation	Quantité
OPTIONS			
Page	Référence	Désignation	Quantité
ORGANES DE COMMANDE			
Page	Référence	Désignation	Quantité
BOÎTIERS DE CANDÉLABRES			
Page	Référence	Désignation	Quantité

Formulaire d'aide au dimensionnement

DE VOTRE ARMOIRE ÉCLAIRAGE PUBLIC

Société : Code postal/Ville :
 Nom : Téléphone :
 Prénom : Chantier/affaire :
 Email : Date de la demande :

Choix de l'enveloppe suivant le **raccordement au réseau*** :

Enveloppe + panneau

Panneau seul

SOUTERRAIN

S20
S17T3
CIBE
GP 600

Borne BGV
S15
Armoire Aluminium
Armoire CCV

AÉRIEN

S17T2
S20 double
S17T3

DÉPART DE POSTE

S20
S17T3

* Le choix de l'enveloppe sera validé par notre service technique pour permettre l'intégration totale des composants sélectionnés.

Périmètre NF C 14-100

CCPI

Déporté
Intégré au panneau de contrôle
Coffret CIBE intégré

COMPTAGE

Téléreport

AGCP

(disjoncteur de
branchement)

10/30 A
15/45 A
30/60 A

non différentiel
différentiel
différentiel sélectif

Périmètre NF C 17-200

INTERRUPTEUR D'EXPLOITATION

non (arrivée directe)

coupure apparente

coupure visible

PROTECTION DU CIRCUIT DE COMMANDE

Coupe-circuit Disjoncteur : 2A 6A 10A Différentiel : 30mA 300mA Autre :

ORGANE DE COMMANDE

Pré-câblage

Marche forcée :

non
modulaire
bouton extérieur à clé

Interrupteur crépusculaire :

œilleton fibre optique
œilleton infrarouge
saillie déportée
saillie autonome

Horloge astronomique :

1 sortie
2 sorties
3 sorties
radio synchronisée

Horloge associée :

mécanique
électronique

Marque préconisée :

DÉPARTS

Coupe-Circuits :

10x38	14x51	22x58
MONO	MONO	MONO
Tétra	Tétra	Tétra
Nbre	Nbre	Nbre
N° circuit	N° circuit	N° circuit

Interrupteurs différentiels :

30 mA	300 mA
MONO	MONO
Tétra	Tétra
Nbre	Nbre
N° circuit	N° circuit

Disjoncteurs :

MONO	Autre	MONO	Autre	MONO	Autre
Tétra		Tétra		Tétra	
Calibre		Calibre		Calibre	
Nbre		Nbre		Nbre	
N° circuit		N° circuit		N° circuit	

Départ direct

MONO	Autre
Tétra	
Calibre	
Nbre	
N° circuit	

Différentiels associés :

NON	Type	NON	Type	NON	Type	NON	Type	NON	Type
30 mA	AC	30 mA	AC	30 mA	AC	30 mA	AC	30 mA	AC
300 mA	A	300 mA	A	300 mA	A	300 mA	A	300 mA	A
300 mA S		300 mA S		300 mA S		300 mA S		300 mA S	
1 A S		1 A S		1 A S		1 A S		1 A S	

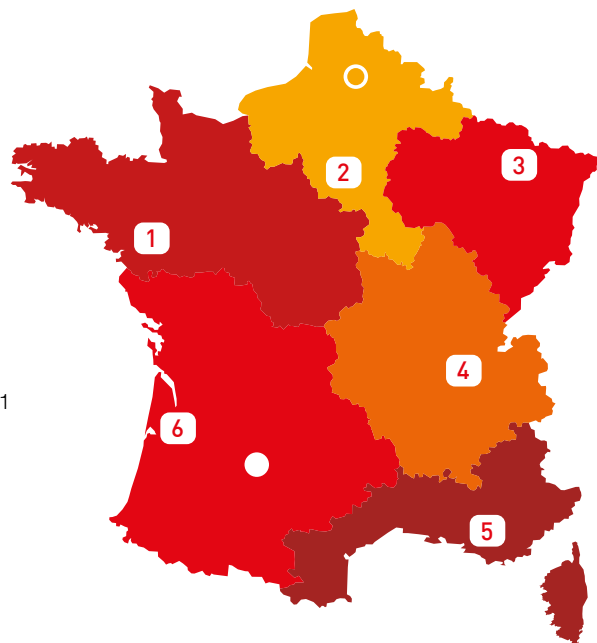
Options :

Départ sur bornes Section de raccordement des câbles (mm²) 6 10 16 25 Autre :
 Eclairage de l'enveloppe (sous réserve de compatibilité)
 Prise de service modulaire Parafoudre Type :
 Gestion thermique (sous réserve de compatibilité)

❗ Configurations nécessitant un accord préalable du GRD ou remplacement d'une installation existante.

Notre réseau commercial est structuré pour répondre pleinement aux exigences de la clientèle, en termes de Qualité et de Service.

Directeur des ventes FRANCE
Patrice CASAMAYOU



1 CAHORS Ouest - Centre

Agence de Nantes

5, rue de Düsseldorf
Parc d'Activités des Petites Landes
44470 Thouaré sur Loire
Tél. 02 51 13 08 02
Fax 02 51 13 08 03

Michel COGNEE

Départements : 22 - 29 - 35 - 44 - 50 - 56
Tél. 06 80 74 85 30

Thierry BOUTAULT

Départements : 14 - 18 - 28 - 36 - 37 - 41
45 - 49 - 53 - 61 - 72
Tél. 06 80 74 85 67
Fax 02 43 20 83 96

2 CAHORS Ile de France - Nord

Agence de Fontenay-sous-Bois

1, avenue Louison Bobet
ZA des Marais - Bâtiment CD
94120 Fontenay-sous-Bois
Tél. 01 53 99 22 00
Fax 01 53 99 22 02
Départements : 27 - 60 - 75 - 77 - 78 - 89
91 - 92 - 93 - 94 - 95

Jean-François ROBIN

Tél. 06 08 96 83 73

Vincent DUPUIS

Tél. 06 70 24 57 05

Thierry LALANDE

Tél. 06 71 65 84 13

Eric BICHON

Grand Projets
Tél. 06 87 80 00 08

Alain JULKOWSKI

Départements : 02 - 08 - 59 - 62 - 76 - 80

Agence de Libercourt

ZI des Portes du Nord
62820 LIBERCOURT
Tél. 06 81 48 87 29

3 CAHORS Est

Agence de Metz

ZAC des Jonquières
19A, rue Louis Bleriot
57640 Argancy
Tél. 03 87 76 02 79
Fax 03 87 74 44 60
Départements : 10 - 25 - 51 - 52 - 54
55 - 57 - 67 - 68 - 70 - 88 - 90

Michel WEBER

Tél. 06 80 74 85 70

Thierry DELHAYE

Tél. 06 30 07 92 19

4 CAHORS Centre - Est

Agence de Lyon

1, rue de Lombardie
Bâtiment E
69800 Saint Priest
Tél. 04 78 88 31 44
Fax 04 78 88 28 06
Départements : 01 - 03 - 07 - 21
26 - 38 - 39 - 42 - 43 - 58
63 - 69 - 71 - 73 - 74

Thierry JOUVIN

Tél. 06 80 74 85 64

David MARTIN

Tél. 06 32 65 51 92

5 CAHORS Méditerranée

Agence de Marseille

Techniparc La Bastidonne
Allée de la Muscatelle
13400 Aubagne
Tél. 04 91 43 02 04
Fax 04 91 43 34 14

Nicolas DESVEAUX

Départements : 04 - 05 - 06 - 13
2A - 2B - 83 - 98
Tél. 06 80 74 85 37

Laurent DEFLORENNE

Départements : 11 - 30 - 34 - 66 - 84
Tél. 06 80 74 85 69

6 CAHORS Sud-Ouest

Agence de Bordeaux

19, rue de Fleurence
ZI de Blanquefort
33290 Blanquefort
Tél. 05 56 35 37 90
Fax 05 56 35 38 57

Arthur BRAS

Départements : 24 - 33 - 40 - 47
64 - 65
Tél. 06 80 74 85 36
Fax 05 56 35 38 57

Stéphane DELMOTTE

Départements : 16 - 17 - 23 - 79
85 - 86 - 87
Tél. 06 31 18 81 67
Fax 05 49 76 24 39

Claude MONNIAUX

Départements : 09 - 12 - 15 - 19 - 31
32 - 46 - 48 - 81 - 82
Tél. 06 80 74 85 25
Fax 05 34 57 99 71

CAHORS

Brigitte PARAIRE
Françoise ALBOUX
Béatrice GRANDJEAN
Emmanuelle MARTIN
Brigitte DE CASTRO

CS 90149 - 46003 Cahors cedex 9
Tél. 05 65 35 82 00
Fax 05 65 35 82 14

DOM-TOM, OCÉANIE & PACIFIQUE

Philippe CASPER

Antilles / Guyane - Tél. + 33 (0)5 65 35 82 01
Réunion / Mayotte - Tél. + 33 (0)5 65 35 82 99

INTERNATIONAL

Astrid COUSTEAU

Tél. + 33 (0)5 65 35 87 88



CS 90149 • 46003 Cahors cedex 9 - France • Tél. +33 (0)5 65 35 72 11
Fax +33 (0)5 65 22 61 85 • maec-commercial@groupe-cahors.com
www.groupe-cahors.com

SAS au capital de 13 643 700€ - RCS CAHORS B 451 012 058 - SIRET 451 012 058 000 17



