



Eclairage public

Equipements électriques de branchement,
de commande et de protection
pour l'ECLAIRAGE PUBLIC

Des produits... des solutions

L'Entreprise

Depuis plus de 40 ans, SEIFEL est spécialisée dans la fabrication d'enveloppes techniques pour la distribution, la protection et le comptage des énergies et des fluides.

Nos métiers

Pour apporter les meilleures solutions à ses clients, SEIFEL a développé des savoir-faire et des métiers très différenciés mais indissociables et complémentaires.

- Transformation des matières plastiques
- Construction modulaire et assemblage
- Connectique basse tension
- Intégration, installation et mise en service
- Edition de logiciel de supervision et de gestion des fluides

Applications

SEIFEL crée des produits et des services qui répondent à de multiples configurations et sait décliner ses métiers pour satisfaire des demandes tant standards que spécifiques.

- Pour les réseaux d'énergie : électricité, eau, gaz, télécommunications.
- Pour des applications spécifiques : hôtellerie de plein-air, éclairage public, ferroviaire, plaisance.

SEIFEL est aussi reconnue pour sa capacité à répondre aux besoins les plus spécifiques, sur des projets de grande ampleur, dans un strict respect des spécifications techniques et qualité.

Quelques exemples :



Notre valeur ajoutée

Très large maîtrise de la chaîne de fabrication, accompagnement de A à Z

- Conseil et étude de faisabilité
- Conception et industrialisation
- Accompagnement technique et commercial
- Gestion de projets



Nos solutions techniques sont testées et certifiées par notre laboratoire accrédité COFRAC.

SEIFEL est certifié ISO 9001 - V2008, ISO 14001 - V2004.

SEIFEL est membre de Global Compact.

Un ancrage breton, un rayonnement international



- Depuis 2012, les activités commerciales et industrielles de SEIFEL sont regroupées sur un seul et même site de 28 000 m².
- Entièrement basée à Saint-Malo, SEIFEL est présente commercialement dans le monde entier.
- Plus d'informations sur notre présence commerciale : [découvrez notre réseau en dernière page !](#)

- Du coffret de raccordement individuel ...
... aux équipements de raccordements collectifs.
- De l'armoire d'éclairage public ...
... au boîtier de candélabre.



peut répondre à
toutes vos demandes !

Des documentations adaptées à vos besoins

Un site internet à votre disposition !

Une équipe à votre écoute

Du lundi au vendredi
de 8h30 à 17h30



www.seifel.fr



SEIFEL s'engage



est adhérent au Global Compact depuis 2011, et s'engage à appliquer les principes liés aux domaines ci-dessous :

- Droits de l'Homme • Droit du Travail • Environnement • Lutte contre la corruption



SEIFEL s'inscrit dans une réelle démarche de développement durable, en respectant des critères qualitatifs à toutes les étapes de sa fabrication :

- Choix de fournisseurs éco-responsables : autant dans la fabrication de ses produits que dans la réalisation de ses outils commerciaux, SEIFEL privilégie les acteurs engagés, qui limitent l'impact de leur activité sur l'environnement
- Procédés de fabrication fiabilisés et utilisation de matières recyclables
- Retraitement des déchets électriques et électroniques
- Application des directives limitatives d'utilisation de substances dangereuses

Applications pour réseaux aériens



**Coffret
S20 Eco-énergie**

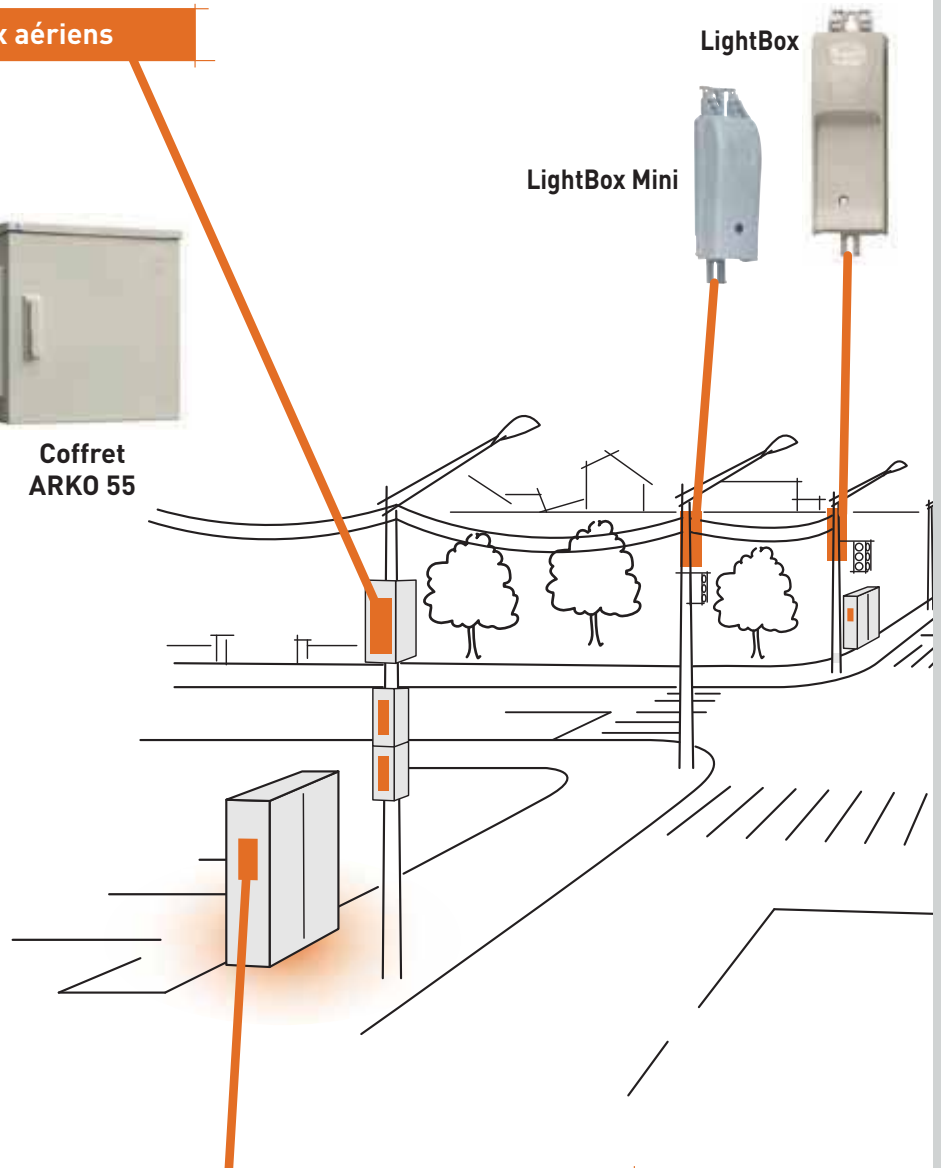


**Coffret
ARKO 55**



Coffrets S20

**Tableaux de commande
et de comptage S20**



Applications pour réseaux souterrains



**Tableaux de commande
et de comptage**



Armoire CARAÏBES



Armoire BERMUDES



Coffret ARKO 75

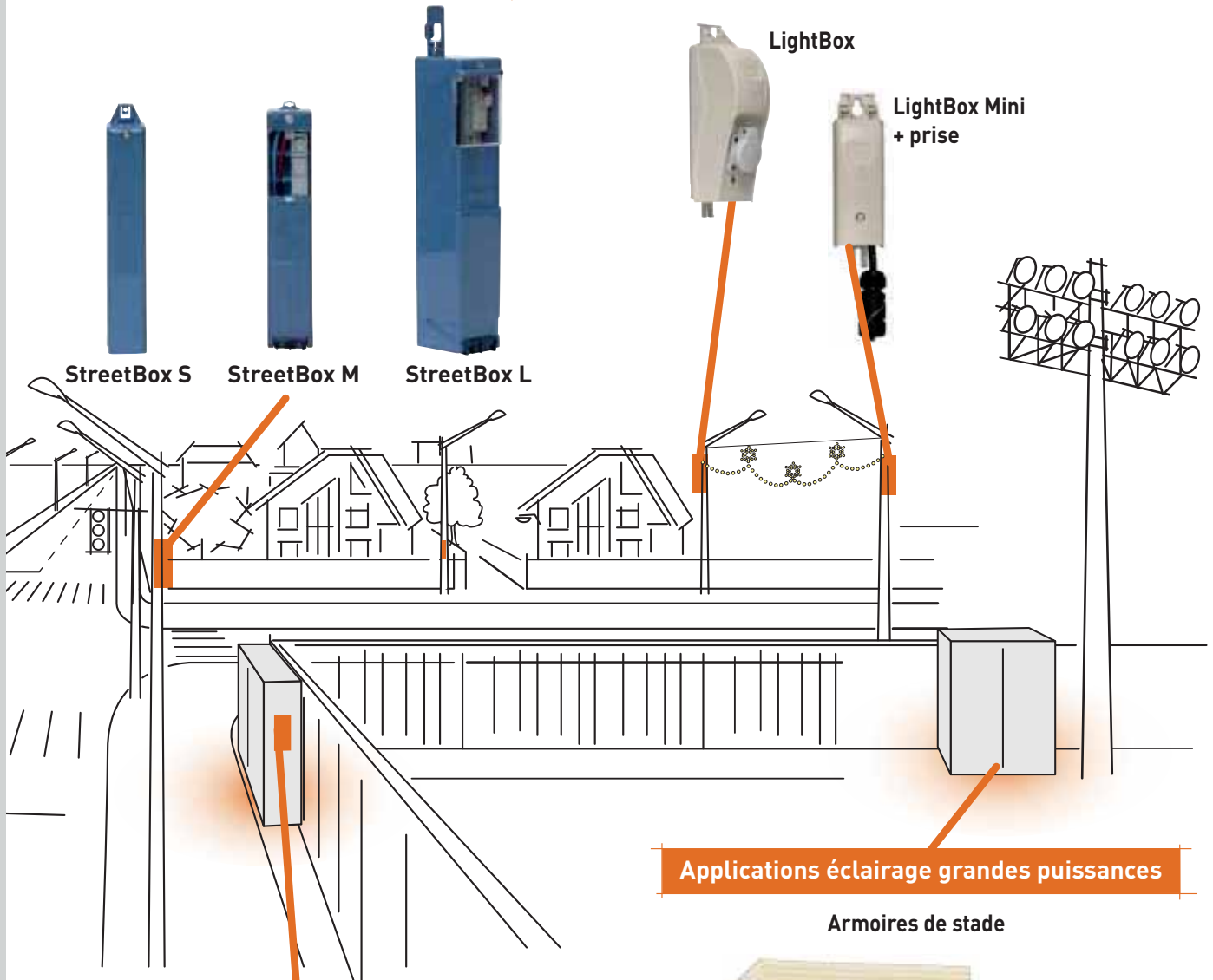
SEIFEL est aussi un acteur reconnu dans la fabrication de shelters sur les réseaux de Télécommunications, réseaux Ferroviaires et Routiers : de la conception à la fabrication jusqu'à la livraison sur site, SEIFEL utilise sa maîtrise des process de conception d'enveloppes techniques pour répondre aux contraintes du client.



Public

Depuis plus de 40 ans, SEIFEL conçoit et fabrique des produits qui répondent aux besoins de distribution, de protection et de comptage des énergies pour de multiples applications, avec le même savoir-faire.

Applications protection du point lumineux



Applications éclairage grandes puissances

Armoires de stade



Applications pour signalisation

Armoires de signalisation



SEIFEL est également présent sur

-  Réseau Electricité
-  Réseau Gaz
-  Réseau Télécoms
-  Réseau Eau
-  Equipement Hôtellerie de plein-air

Nous consulter



Sommaire général

Equipements pour l' Eclairage Public

pages

7 / 11

Normes

12 / 14

Exemples de configuration

15 / 30

Applications pour réseaux aériens

31 / 69

Applications pour réseaux souterrains

72 / 74

Applications éclairage grandes puissances

75 / 78

Applications pour signalisation

81 / 107

Protection du point lumineux

109 / 114

Accessoires et pièces détachées

115 / 117

Index Codes SEIFEL

118

Demande de devis

NORMES

Ce condensé explicatif permet de mettre en exergue les notions normatives principales liées aux installations neuves et en rénovation d'éclairage extérieur. Le cadre normatif NF C 17-200 de septembre 2016 en définit les règles de sécurité spécifiques. Toute conception et réalisation d'installation de réseau d'Éclairage Public sera soumise à cette norme, corrélée aux normes générales d'installations électriques en vigueur telles que NF C 13-100, NF C 13-200, NF C 14-100 et NF C 15-100.

Ces cadres normatifs visent les applications d'éclairage extérieur suivantes :

- Installation d'éclairage extérieur (voies, parcs, stades, parkings)
- Eclairage de mobilier urbain
- Eclairage des édicules de la voie publique
- Signalisation routière (carrefours à feux)
- Illumination temporaire (guirlandes de Noël)

Les domaines d'application

Norme NF C 13-100 : Poste de livraison HT/BT raccordé à un réseau de distribution

Norme NF C 13-200 : Installation électrique HT

Norme NF C 14-100 et amendements : Installation de branchement BT

Norme NF C 15-100 : Installation électrique BT

Norme NF C 17-200 : Installations électriques extérieures



La norme NF C 14-100 en vigueur considère le branchement Éclairage Public comme un branchement individuel.

Principe de réalisation des raccordements Éclairage Public :

La frontière entre la NF C 14-100 et la NF C 17-200 est celle définie comme le point de livraison de la NF C 14-100.

L'organe électrique ayant cette fonction d'interface entre le branchement et le début de l'installation d'éclairage est le disjoncteur de branchement. Celui-ci, monophasé ou triphasé + neutre est de type différentiel 500mA sélectif ou non différentiel(*).

L'interrupteur point frontière⁽¹⁾, sur les installations neuves ou rénovées, ne peut répondre à cette fonction. Il ne remplit plus la fonction d'interface entre le branchement au réseau de distribution et le début de l'installation d'Éclairage Public. Cet appareil, si besoin, est désormais inclus à la norme NF C 17-200 côté commande d'éclairage, et est exploité par le gestionnaire de l'installation d'Éclairage Public.

⁽¹⁾ L'interrupteur point frontière est aussi appelé interrupteur général de coupure 63A cadenassable.

Côté branchement comptage et protection

Les matériels utilisables pour les branchements doivent répondre aux exigences normatives de la norme NF C 14-100 et amendements en vigueur, et à celles du gestionnaire local du réseau de distribution. Il appartient à l'installateur de s'assurer de la nature de ces exigences.

De façon générale, les différentes fonctions électriques se décomposent ainsi :

- Liaison et branchement au réseau électrique :

La fonction CCPI (Coupe Circuit Principal Individuel) est assurée par un coffret type CIBE®, S20 ou S22 placé à proximité ou intégré à l'armoire d'Éclairage Public.

Les CCPI doivent accueillir des coupe-circuits de type AD taille 00 (60A maxi).

- Matériels pour le comptage et disjoncteur :

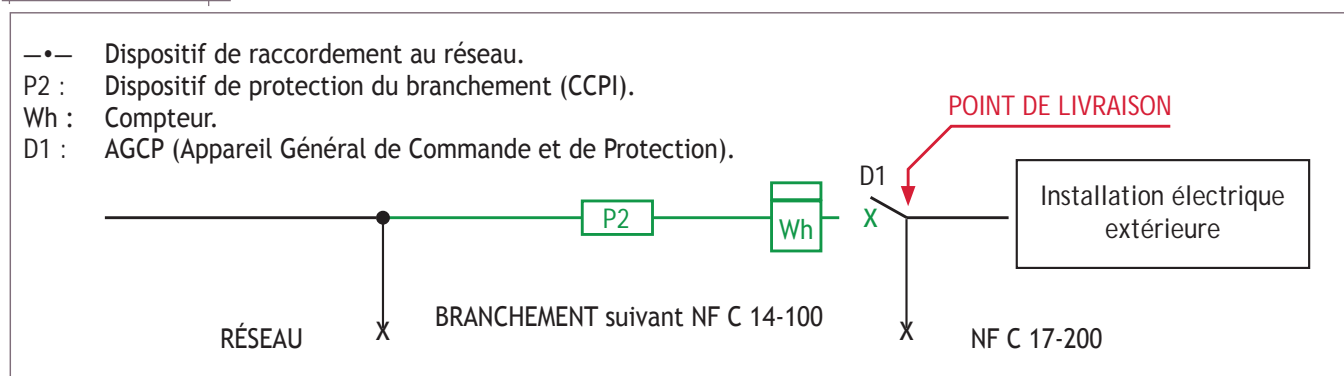
La fonction support compteur / disjoncteur (AGCP) sera assurée par des panneaux synthétiques à double fond répondant aux spécifications Enedis-CDCMC K.8.4-06 en monophasé ou triphasé + neutre sans CCPI, en panneau type 2 (monophasé ou triphasé + neutre).

- **Appareillage général coupure et protection de tête** d'installation :

Cette fonction est assurée par un disjoncteur de branchement de type différentiel 500mA sélectif ou non différentiel(*).

(*) *sous réserve d'accord du gestionnaire local du réseau de distribution.*

Schématique



Cas particulier : coffret ou armoire d'Éclairage Public raccordé directement au poste de distribution public HTA/BT.

Lorsque le raccordement est issu d'un poste de distribution public HTA/BT (NF C 13-100), **la fonction CCPI n'est plus nécessaire car assurée par l'ACG** (Appareil de Coupure Général) présent sur le tableau basse tension du poste (type TIPI ou TUR). Cette liaison est considérée comme une dérivation individuelle et ne peut excéder 30 mètres.

La partie comptage sera alors réalisée en coffret ou armoire avec des panneaux synthétiques support compteur/disjoncteur (AGCP) à double fond répondant aux spécifications Enedis-CDCMC K.8.4-06 en monophasé ou triphasé + neutre sans CCPI, en panneau type 2 (monophasé ou triphasé + neutre).

Rappel des puissances de raccordement et de dimensionnement disponibles en BT pour un branchement à puissance limitée ≤ 36 kVA

- 3 kVA dimensionné à 15A en monophasé et 5A en triphasé + neutre,
- 12 kVA monophasé dimensionné à 60A,
- 36 kVA triphasé + neutre dimensionné à 60A.

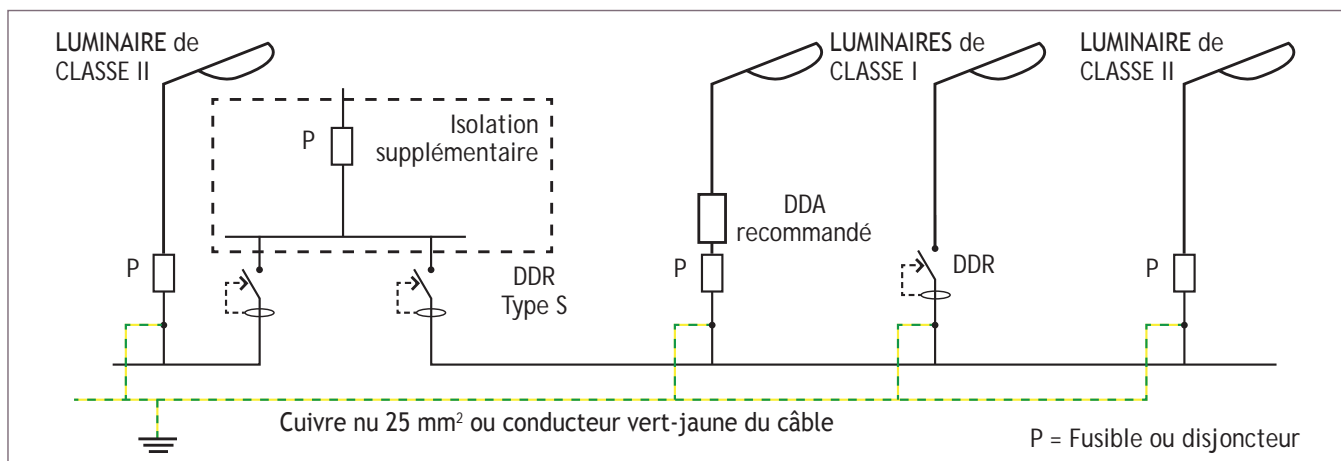
Côté commande et protection des départs Éclairage Public

Les matériels utilisables pour les départs Éclairage Public et leur protection doivent répondre aux exigences normatives de la norme NF C 17-200.

De manière générale, les raccordements sont réalisés en régime de neutre TT. Les différentes protections électriques se décomposent alors ainsi :

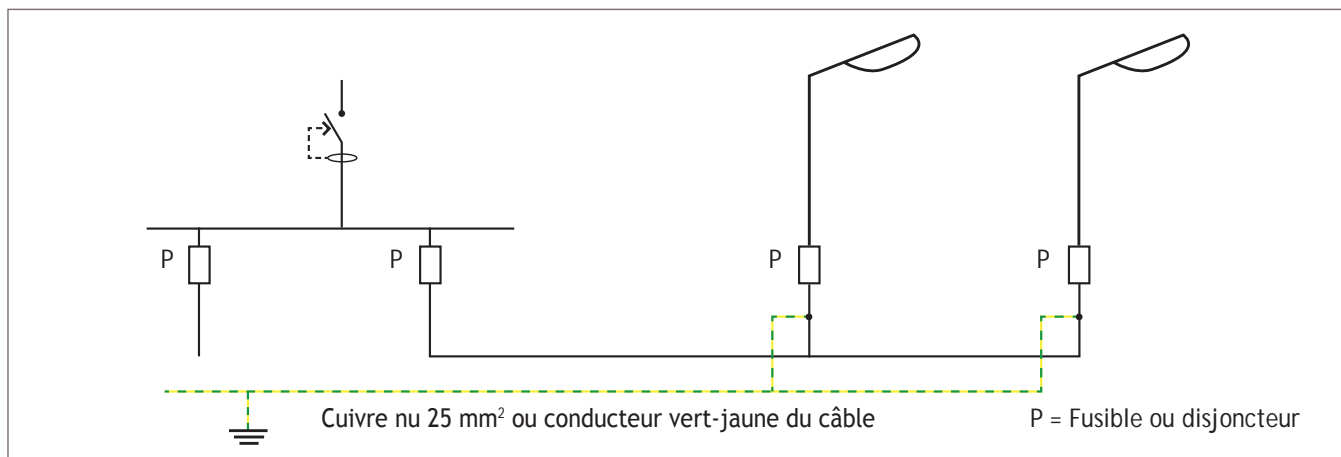
- Coupe-circuit à fusible type gG (cas de candélabre classe 2)
- Disjoncteur de type différentiel courbe B (cas de candélabre classe 2)
- Disjoncteur de type différentiel sélectif courbe B (cas de candélabre classe 1 et 2)
- Dispositif différentiel associé à un coupe-circuit fusible type gG (cas de candélabre classe 1 et 2)

Schématique configuration luminaires de classe 1 et 2



L'installation entre le boîtier du CANDELABRE et le LUMINAIRE est de CLASSE I ; un DDR non volontairement retardé ou un DISPOSITIF DE DECONNEXION AUTOMATIQUE (DDA) sur chaque CANDELABRE assure la sélectivité avec le DDR à l'origine du circuit.

Schématique configuration luminaires de classe 2



L'installation entre le boîtier du CANDELABRE et le LUMINAIRE est de CLASSE II ; un seul DDR à l'origine est suffisant.

Protection contre les surtensions : Parafoudre

Une évaluation du risque doit être menée afin de déterminer si la protection contre les surtensions transitoires est nécessaire. La mise en œuvre d'une protection PARAFoudre est nécessaire lorsque la longueur totale cumulée (exprimée en m) du réseau d'alimentation depuis l'armoire de commande jusqu'au dernier matériel électrique est supérieure à :

- 2 500 m / Ng pour les matériels électroniques de catégorie 3 (tenue au CHOC 4 kV) ou supérieure,
- 200 m / Ng pour les matériels électroniques de catégorie 2 (tenue au CHOC 2,5 kV),
- 30 m / Ng pour les matériels électroniques de catégorie 1 (tenue au CHOC 1,5 kV).

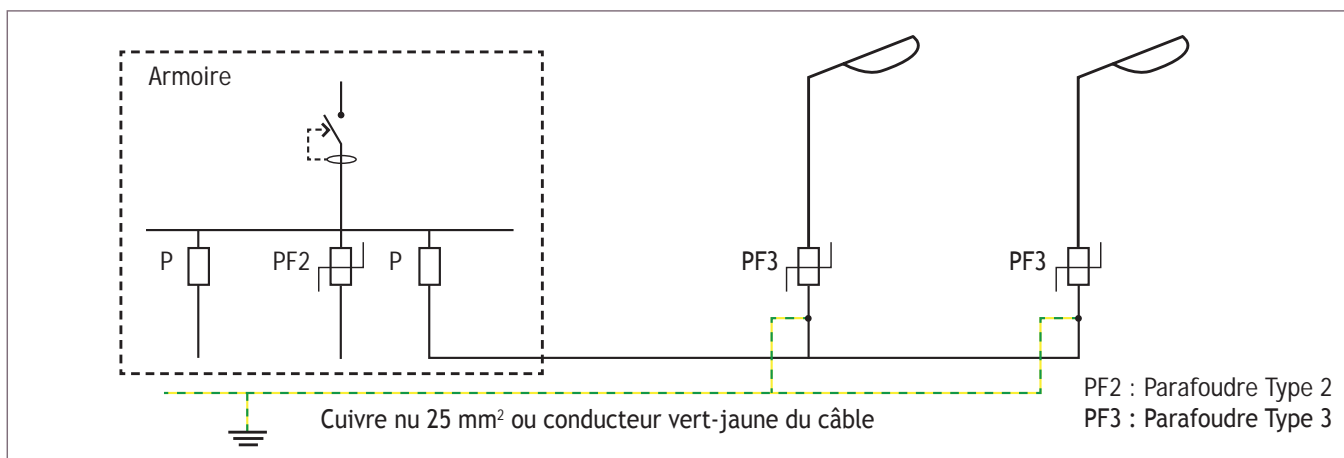
avec Ng nombre de point de contact de foudre au sol/an/km² (voir UTE C 17-108 ou organismes météorologiques).

Si l'évaluation du risque n'est pas réalisée, l'installation électrique doit être équipée d'une protection contre les surtensions transitoires.

Une protection Type 2 à l'origine de l'installation ne protégera que les équipements de l'armoire, elle devra être complétée d'une protection Type 3 au plus près du point lumineux.

Type 2 : parafoudres destinés à écouler les courants générés par des coups de foudres indirects et provoquant des surtensions induites ou conduites sur le réseau électrique. Ils sont installés dans l'armoire principale de commande.

Type 3 : parafoudres à capacité d'écoulement de courant est très limitée. Ils sont installés en complément des Type 2 et destinés à réduire la surtension aux bornes des équipements sensibles. Leur

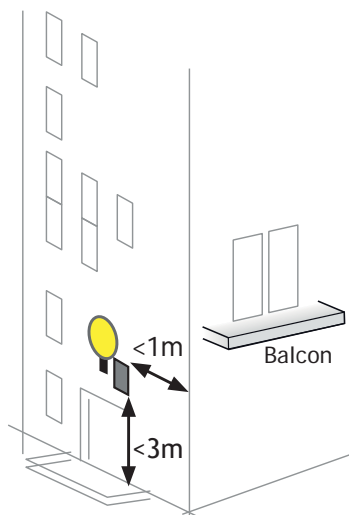


Éclairage de façade et d'illuminations

Les applications de raccordements d'éclairage en façade ou d'illuminations temporaires doivent être conçues suivant la norme d'installation NF C 17-200 édition mars 2007 et le guide UTE C 17-202 édition mars 2007.

Le mode d'installation et de pose se différencie suivant les 2 cas suivants :

Cas n°1 : Boîtier accessible aux personnes

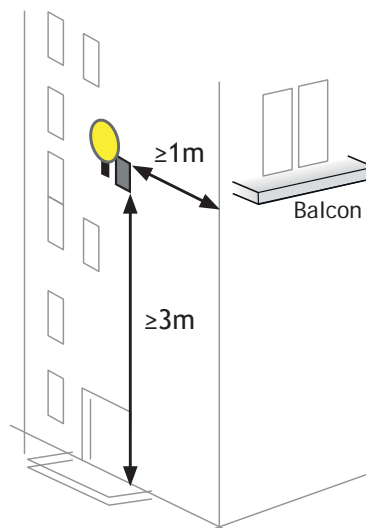


Hauteur inférieure à 3 mètres ou à moins d'un mètre en projection horizontale d'un balcon.

Installations fixes et provisoires :

- Protection obligatoire du départ par un DDR dispositif différentiel à courant résiduel 30mA

Cas n°2 : Boîtier non accessible aux personnes



Hauteur supérieure ou égale à 3 mètres et supérieure ou égale à un mètre en projection horizontale d'un balcon.

Installations fixes :

- Protection du départ par :
 - Coupe-circuit (nécessité d'une protection différentielle en amont du boîtier)
 - DDR dispositif différentiel à courant résiduel 30mA

Installations provisoires :

- Protection obligatoire du départ par un DDR dispositif différentiel à courant résiduel 30mA

Décret n° 2012-118 du 30 janvier 2012 relatif à la **publicité extérieure**, aux **enseignes** et aux **pré-enseignes**

Décret n° 2012-118 du 30 janvier 2012 relatif à la publicité extérieure, aux enseignes et aux pré-enseignes.

Ce décret découlant de la loi portant l'engagement national pour l'environnement (Grenelle 2) a pour objectif d'encadrer l'impact visuel de l'affichage publicitaire, publicité enseignes et pré-enseignes.

Entrée en vigueur le 1^{er} juillet 2012.

Le décret institue une obligation d'extinction des dispositifs lumineux. Ainsi, les publicités lumineuses, enseignes et pré-enseignes lumineuses devront être éteintes la nuit, entre 1 heure et 6 heures du matin, sauf pour les aéroports et les unités urbaines de plus de 800 000 habitants, pour lesquelles les maires édicteront les règles applicables.

Extrait :

« Art. R. 581-35. - Dans les unités urbaines de moins de 800 000 habitants, les publicités lumineuses sont éteintes entre 1 heure et 6 heures, à l'exception de celles installées sur l'emprise des aéroports, de celles éclairées par projection ou transparence supportées par le mobilier urbain et des publicités numériques supportées par le mobilier urbain, à condition que leurs images soient fixes.

« Dans les unités urbaines de plus de 800 000 habitants, les obligations et modalités d'extinction sont prévues par le règlement local de publicité selon les zones qu'il identifie.

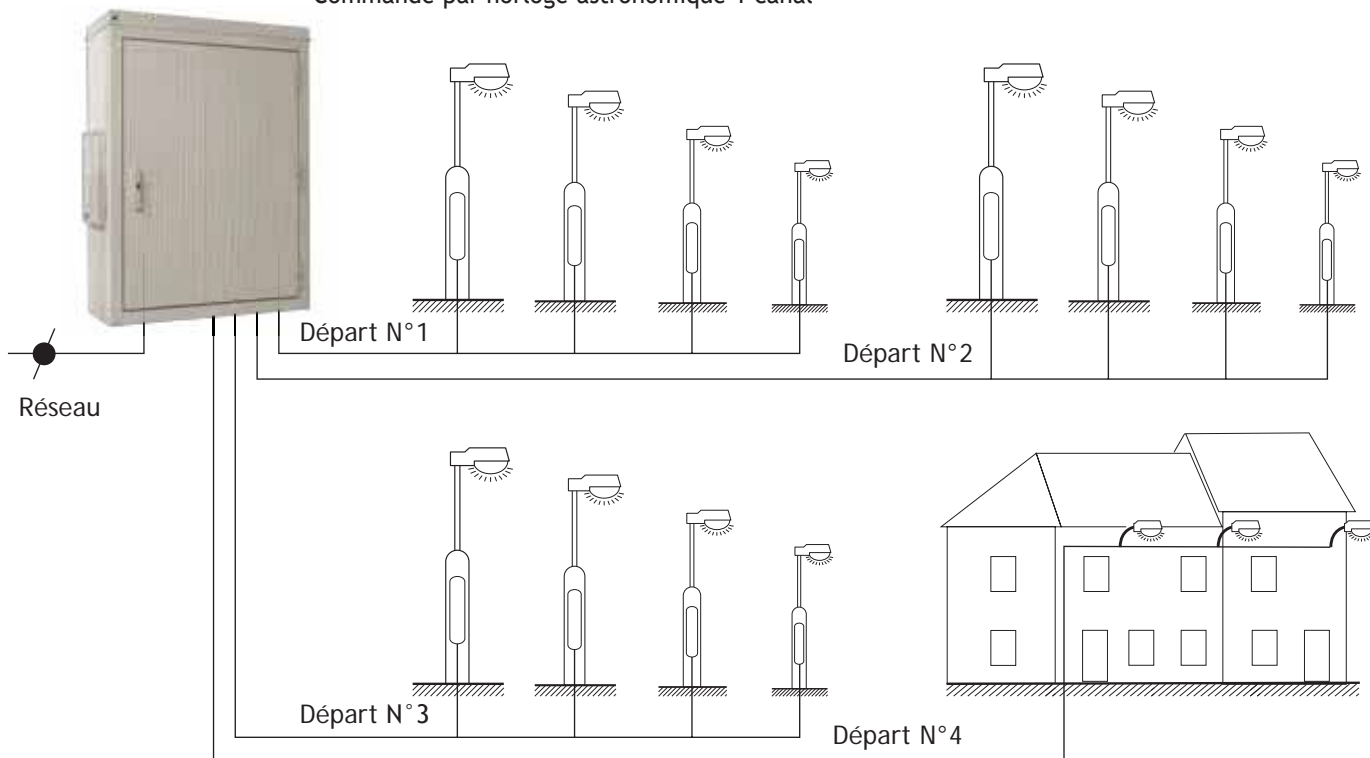
« Il peut être dérogé à cette extinction lors d'événements exceptionnels définis par arrêté municipal ou préfectoral. »

L'application de cet article se traduit par la mise en place d'un dispositif automatique et autonome d'extinction des enseignes lumineuses. Cette fonction peut être assurée par horloge programmable à réserve de marche ou horloge astronomique pré-programmée dédiée à cette application.

Exemple d'une configuration

BESOIN

- Armoire de comptage et de commande
- Réseau d'éclairage public monophasé
- Configuration 1 circuit permanent
- 4 départs disjoncteurs 10A-300mA
- Commande par horloge astronomique 1 canal



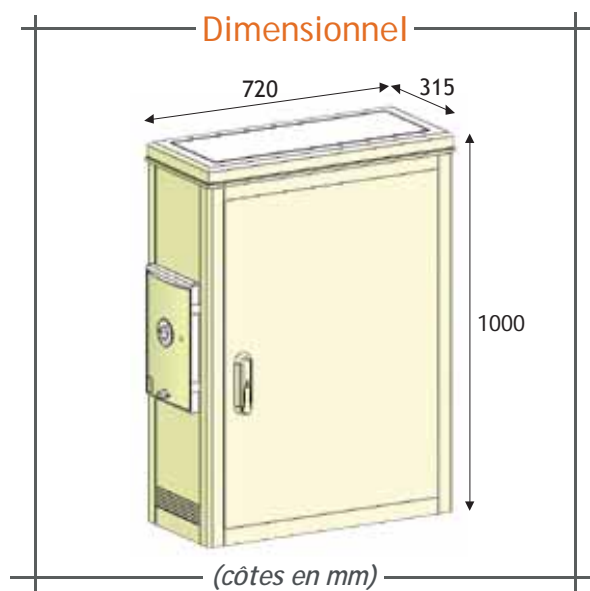
CHOIX DU MATÉRIEL

✦ Etape 1 - Choix de l'armoire :

Armoire type CARAÏBES configuration monophasée avec coffret de branchement CIBE® intégré sur le côté.



Réf. SEIFEL 48 305 (page 55)



+ Etape 2 - Choix du tableau de comptage :

Tableau de comptage monophasé de dimensions 830x250 mm + AGCP 30/60A 500mA "S" et sans fonction CCPI.



Tableau de comptage monophasé + AGCP
Réf. SEIFEL 48 026 (page 62)

Kit liaison câble monophasé 60A Max - Câbles bipolaires 16² Cuivre
Réf. SEIFEL 48 863 (page 62)

+ Etape 3 - Choix du tableau de commande

Tableau de commande à configuration multiple :

Coupure de tête par interrupteur
cadenassable 63A
Réf. SEIFEL 48 400 (page 63)

Départs EP :
4 départs EP 10A-300mA courbe B
Réf. SEIFEL 48 451 x 4 (page 63)



Organe de commande horloge
astronomique 1 canal
Réf. SEIFEL 831 143 (page 66)

Tableau de commande monophasé
avec 1 contacteur 40A
Réf. SEIFEL 48 040 (page 63)

RÉCAPITULATIF

Désignation	Code SEIFEL	Quantité
Armoire CARAIBES équipée d'un coffret CIBE® monophasé sur côté gauche	48 305	1
Tableau de comptage monophasé avec CCPI avec AGCP 30/60A 500mA «S» 830x250	48 026	1
Kit Liaison entre tableau de comptage et tableau de commande monophasé 63A	48 863	1
Interrupteur de tête 63A cadenasable	48 400	1
Tableau monophasé sans AGCP 1 contacteur 40A 830x250	48 040	1
Départ Disjoncteur monophasé 10A - 300mA Courbe B	48 451	4
Horloge Astronomique 1 canal SEL170 TOP 2	831 143	1

✦ Etape 4 - Choix du boîtier d'extrémité

BOÎTIERS DE CANDELABRE - STREETBOX

Boîtier installé en pied du fût de mât, ou candélabre, et permettant la protection du point lumineux.



CARACTÉRISTIQUES

- Enveloppe : 3 modèles
- Matière : Polycarbonate
- Coloris Bleu
- Equipement :
 - Coupe-circuit
 - Disjoncteur différentiel
 - Dispositif différentiel à réarmement automatique
 - Parafoudre
 - Horloge astronomique

+ d'informations : page 81

BOÎTIERS DE FAÇADE - LIGHTBOX

Produit installé en façade du bâtiment et permettant la protection d'un point lumineux.



CARACTÉRISTIQUES

- Enveloppe : 2 modèles
- Matière : Synthétique teinté dans la masse thermoplastique
- Coloris gris, ivoire ou noir (vert sur demande)
- Equipement :
 - Coupe-circuit
 - Disjoncteur, disjoncteur différentiel
 - Dispositif différentiel à réarmement automatique
 - Parafoudre
 - Horloge programmable ou astronomique

+ d'informations : page 87

BOÎTIERS D'ILLUMINATION - LIGHTBOX

Produit installé en façade du bâtiment et permettant la protection d'un point lumineux festif.



CARACTÉRISTIQUES

- Enveloppe : 2 modèles
- Matière : Synthétique teinté dans la masse thermoplastique
- Coloris gris, ivoire ou noir (vert sur demande)
- Connectique :
 - Prises Hirschmann
 - Prises de courant type NF
 - Prises de courant CEE17
- Equipement :
 - Coupe-circuit
 - Disjoncteur, disjoncteur différentiel
 - Dispositif différentiel à réarmement automatique
 - Horloge programmable ou astronomique

+ d'informations : page 97



Sommaire

Applications pour réseaux aériens

- pages **17** / **20** Coffrets et tableaux S20
- 21** / **27** Coffrets et tableaux ARKO 55 - ARKO 75
- 29** / **30** Coffrets S20 Éco-énergie

Guide de choix pour les réseaux aériens

1 - CHOIX DE L'ENVELOPPE

Gammes constituées d'enveloppes en matière thermoplastique ou polyester.

2 - CHOIX DU TABLEAU

Pour chaque enveloppe, retrouvez les références des différentes capacités d'accueil possibles (dimensionnel et quantité).

Faites votre choix d'équipement en composant votre tableau. Suivez le guide pas à pas « Composez votre tableau » pour le constituer.

3 - CHOIX DES OPTIONS

Rendez-vous en pages 68-69 pour compléter votre tableau d'interrupteurs crépusculaires, d'horloges, de kits borniers,...

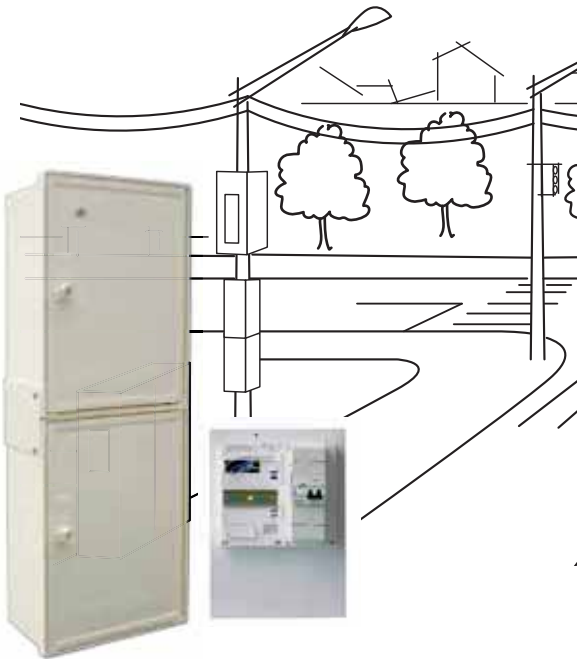
RÉCAPITULATIF ENVELOPPES ET TABLEAUX

Enveloppes				Tableaux (dimensions en mm)	
Désignation	Dimensions (H x L x P en mm)	Degrés de protection	Matière	Comptage (H x L)	Commande (H x L)
Coffrets S20 superposés	970 x 350 x 195	IP 44 IK 10	Thermoplastique teinté masse, ivoire	420 x 300	420 x 300
ARKO 55	500 x 500 x 300	IP 44 IK 10	Polyester teinté masse, ivoire	430 x 430	
ARKO 75	750 x 500 x 300	IP 44 IK 10	Polyester teinté masse, ivoire	680 x 430	

Coffrets S20 superposés

La gamme de coffrets S20 superposés permet l'exploitation d'un raccordement d'éclairage public sur un réseau basse tension aérien.

La gamme de produits Coffrets S20 superposés



Exemple :

- Commande d'éclairage d'une rue.

Domaine d'utilisation

- Exploitation d'un réseau d'éclairage public basse tension
- Produits installés sur le domaine public sur poteau électrique du réseau aérien basse tension

Application

- Branchement monophasé ou triphasé + neutre à puissance limitée jusqu'à 36 kVA

Fonction

- Comptage et commande d'un ou plusieurs réseaux aériens d'éclairage public

Conformités

- Spécification enveloppe : HN 62-S-20
- Spécifications matière : HN 60-E-02 et HN 60-S-02
- Enveloppe vide : CEI 62 208
- Enveloppe équipée : CEI 61 439

Matière

- Thermoplastique teinté masse



AFNOR 3225
NF X 08-002



NF EN 60529



NF EN 62262



RECYCLABLE

Coffrets S20 superposés

ENVELOPPES



POSE

Fixé au poteau électrique
par ferrures et feuillard
(feuillard non fourni)

POTEAU

DÉCLINAISON DE LA GAMME

- Enveloppes :
 - équipées monophasées ou triphasées + neutre
 - avec ou sans embase téléreport
 - liaison câbles entre tableaux de comptage et de commande fournie
 - serrure triangle cadénassable, partie supérieure
 - serrure rectangle cadénassable, partie inférieure
- Tableaux :
 - tableaux de comptage
 - tableaux de commande 1 ou 2 circuits
 - équipés monophasés ou triphasés + neutre

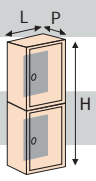
TABLEAUX ÉLECTRIQUES ASSOCIÉS

- Comptage : tableaux 420x300 mm (page 19)
- Commande : tableaux 420x300 mm (page 20)

Le point de branchement doit être réalisé par un matériel de type CIBE®

Références

Coffrets

	Capacité d'intégration des tableaux		Dimensions (mm)			Code article
	comptage 420x300	commande 420x300	H	L	P	
Coffrets S20 superposés configuration monophasée	1	1	970	350	195	48 364
Coffrets S20 superposés configuration triphasée + neutre	1	1	970	350	195	48 365
Coffrets S20 superposés, configuration monophasée + embase téléreport	1	1	970	350	195	48 810
Coffrets S20 superposés, configuration triphasée + neutre + embase téléreport	1	1	970	350	195	48 811
						
Accessoires						
Borne CIBE® monophasée 60A A4/D2			692	230	150	81 096
Kit CIBE® pour passage en triphasé 60A A4/D2 → A4/D4 pour borne						80 962



Retrouvez tous nos accessoires et pièces détachées en pages 109 à 114

LES + PRODUITS

- Configuration comptage commande
- Ferrure de fixation intégrée pour pose sur poteau

Tableaux de comptage pour coffrets S20 superposés

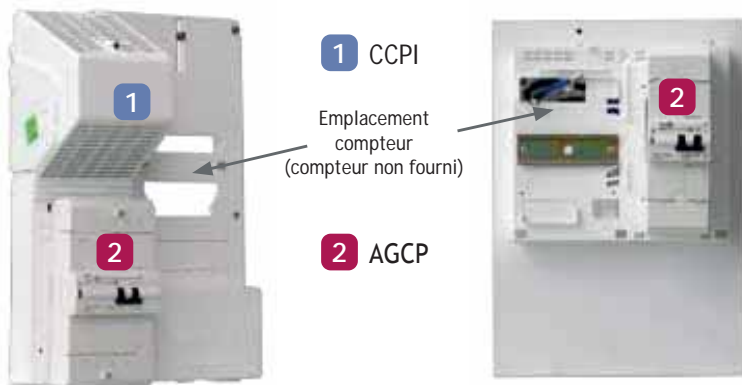


Tableau avec CCPI

Tableau sans CCPI

- Tous nos tableaux sont équipés de câbles de liaison compteur / disjoncteur.
- Ils répondent à la spécification Enedis - CDCMC K.8.4.06.
- Dimensionnel : 420x300 mm

Configuration recommandée en zone Enedis.

Composez votre tableau en 2 étapes !

- + Etape 1 :**
 - Présence ou non du CCPI (Coupe-Circuit Principal Individuel).
 - Présence du CCPI dans un CIBE® accolé à l'armoire, recommandé sur zone Enedis.
- + Etape 2 :**
 - Présence ou non de l'AGCP (Appareil Général de Coupure et Protection) et son type (non différentiel, différentiel et différentiel sélectif).

TABLEAUX DE COMPTAGE MONOPHASÉS

	Sans AGCP ⁽²⁾	Avec AGCP ⁽²⁾					
		Calibre 15/45A			Calibre 30/60A		
		Non différentiel	Différentiel 500mA	Différentiel 500mA «S»	Non différentiel	Différentiel 500mA	Différentiel 500mA «S»
Sans CCPI ⁽¹⁾	48 100	48 101	48 102	48 103	48 104	48 105	48 106
Avec CCPI ⁽¹⁾	48 120	48 121	48 122	48 123	48 124	48 125	48 126

TABLEAUX DE COMPTAGE TRIPHASÉS + NEUTRE

	Sans AGCP ⁽²⁾	Avec AGCP ⁽²⁾					
		Calibre 10/30A			Calibre 30/60A		
		Non différentiel	Différentiel 500mA	Différentiel 500mA «S»	Non différentiel	Différentiel 500mA	Différentiel 500mA «S»
Sans CCPI ⁽¹⁾	48 110	48 111	48 112	48 113	48 114	48 115	48 116
Avec CCPI ⁽¹⁾	48 130	48 131	48 132	48 133	48 134	48 135	48 136

⁽¹⁾ CCPI : Coupe-Circuit Principal Individuel.

⁽²⁾ AGCP : Appareil Général de Coupure et Protection.

Tableaux de commande pour coffrets S20 superposés



- 1 Coupure de tête
- 2 Contacteur
- 3 Départs
- 4 Options

- Tous nos tableaux sont équipés :
 - d'un plastron IP2X de protection appareillage.
 - d'une liaison équipotentielle de mise à la terre.
 - d'un pré-câblage bornier(s) pour horloge et cellule.
- Capacité d'intégration des départs éclairage :
 - jusqu'à 15 modules de 18 mm.
- Dimensionnel : 420x300 mm

Composez votre tableau en 4 étapes !

+ Etape 1

Choix de la coupure de tête :

Coupure de tête	Code SEIFEL
Réservation pour coupure de tête (pose client)	48 799
Interrupteur de tête 63A cadennassable	48 400

+ Etape 2 - Choix des contacteurs :

TABLEAUX DE COMMANDE MONOPHASÉS

Contacteur monophasé	40A	63A
1 circuit (1 contacteur)	48 140	48 141
2 circuits (2 contacteurs)	48 142	48 143

TABLEAUX DE COMMANDE TRIPHASÉS + NEUTRE

Contacteur tétrapolaire	40A	63A
1 circuit (1 contacteur)	48 150	48 151
2 circuits (2 contacteurs)	48 152	48 153

+ Etape 3 - Choix des départs :

Capacité maxi 15 modules		Coupe-circuit		Disjoncteur Courbe B ⁽¹⁾			
				ND	30mA	300mA	300mA «S»
Nombre de modules		2	3	2	2	2	4
Monophasé 1 circuit (P)	Fusible monophasé 10x38 35 ²	48 411					
	Fusible monophasé 14x51 35 ²		48 421				
	Disjoncteur monophasé 6A			48 407	48 419	48 441	48 429
	Disjoncteur monophasé 10A			48 439	48 457	48 451	48 469
	Disjoncteur monophasé 16A			48 479	48 489	48 461	48 499
	Disjoncteur monophasé 20A			48 507	48 513	48 471	48 517
	Disjoncteur monophasé 25A			48 523	48 527	48 481	48 536
Nombre de modules		3	4.5			4	
Monophasé 2 circuits (PSP)	Fusible monophasé PSP (2Ph+N) 10x38 35 ²	48 541					
	Fusible monophasé PSP (2Ph+N) 14x51 35 ²		48 551				
	Disjoncteur monophasé PSP (2 Disj) 10A					48 571	
	Disjoncteur monophasé PSP (2 Disj) 16A					48 581	
Nombre de modules		4	6	4	6	6	6
Triphasé + neutre 1 et 2 circuits	Fusible triphasé + neutre 10x38 35 ²	48 591					
	Fusible triphasé + neutre 14x51 35 ²		48 601				
	Disjoncteur tétrapolaire 6A			48 589	48 615	48 621	48 627
	Disjoncteur tétrapolaire 10A			48 639	48 655	48 631	48 665
	Disjoncteur tétrapolaire 16A			48 675	48 685	48 641	48 695
	Disjoncteur tétrapolaire 20A			48 701	48 705	48 651	48 709
	Disjoncteur tétrapolaire 25A			48 713	48 717	48 661	48 721

+ Etape 4 - Choix des options : retrouvez-les pages 65-66

⁽¹⁾ Pouvoir de coupure des disjoncteurs : 6 kA.

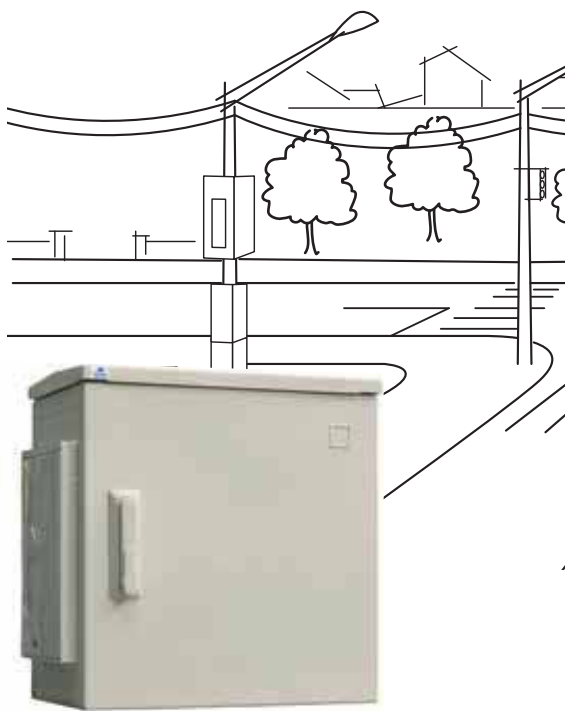
Sélectivité des protections : se référer aux schémas normatifs pages 8-9.

Coffrets ARKO 55

La gamme de coffrets ARKO 55 permet l'exploitation d'un raccordement d'éclairage public sur un réseau basse tension aérien. Cette gamme assure intrinsèquement toutes fonctionnalités normatives en vigueur.

La gamme de produits

Coffrets ARKO 55



Exemple :

- Commande d'éclairage d'une rue, d'un bourg.

Domaine d'utilisation

- Exploitation d'un réseau d'éclairage public basse tension
- Produits installés sur le domaine public sur poteau électrique du réseau aérien basse tension

Application

- Branchement monophasé à puissance limitée jusqu'à 12 kVA

Fonction

- Branchement, comptage et commande d'un ou plusieurs réseaux aériens d'éclairage public

Conformités

- Spécifications matière : HN 60-E-02 et HN 60-S-02
- Enveloppe vide : CEI 62 208
- Enveloppe équipée : CEI 61 439

Matière

- Polyester teinté masse



AFNOR 3225
NF X 08-002



NF EN 60529



NF EN 62262

Coffrets ARKO 55

ENVELOPPES



Fixé au poteau électrique
par ferrures et feuillard
(feuillard non fourni)

POSE

POTEAU

DÉCLINAISON DE LA GAMME

- Enveloppe :
- équipée monophasée
- Tableaux :
- tableaux de comptage et de commande
1 ou 2 circuits

TABLEAUX ÉLECTRIQUES ASSOCIÉS

- Comptage / Commande :
tableaux 430x430 mm (page 23)



Références

Coffret

Coffret ARKO 55 monophasé + ferrures poteau

Capacité d'intégration
des tableaux
comptage / commande

430x430

1

Dimensions (mm)

H

L

P

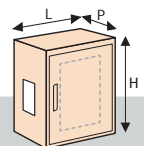
500

500

300

Code
article

48 880

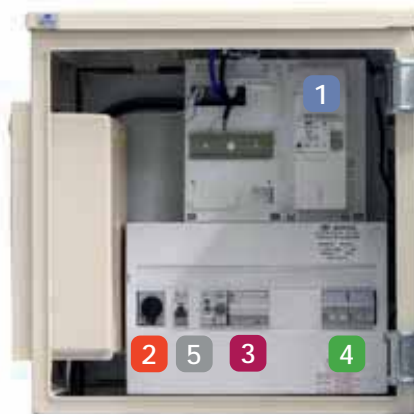


Retrouvez tous nos accessoires et pièces détachées en pages 109 à 114

LES + PRODUITS

- Enveloppe compacte
- Configuration branchement comptage et commande
- Ferrure de fixation intégrée pour pose sur poteau

Tableaux de comptage et de commande pour coffrets ARKO 55



- 1 Disjoncteur de branchement
- 2 Coupure de tête
- 3 Contacteur
- 4 Départs
- 5 Options

- Tous nos tableaux sont équipés :
 - d'un coffret modulaire IP2X de protection appareillage.
 - d'une liaison équipotentielle de mise à la terre.
 - d'un pré-câblage bornier(s) pour horloge et cellule.
- Capacité d'intégration des départs éclairage :
 - jusqu'à 8 modules de 18 mm.
- Dimensionnel : 430x430 mm

Composez votre tableau en 4 étapes !

+ Etape 1 -

Choix du disjoncteur de branchement monophasé :

Pose client	Calibre 15/45A			Calibre 30/60A		
	ND	500mA	500mA «S»	ND	500mA	500mA «S»
48 879	48 873	48 874	48 875	48 876	48 877	48 878

+ Etape 2

Choix de la coupure de tête :

Coupure de tête	Code SEIFEL
Réservation pour coupure de tête (pose client)	48 799
Interrupteur de tête 63A cadencé	48 400

+ Etape 3 - Choix des contacteurs :

TABLEAUX DE COMPTAGE ET DE COMMANDE MONOPHASÉS

Contacteur monophasé	40A	63A
1 circuit	48 762	48 763

+ Etape 4 - Choix des départs :

Capacité maxi 8 modules		Coupe-circuit		Disjoncteur Courbe B ⁽¹⁾			
				ND	30mA	300mA	300mA «S»
Nombre de modules		2	3	2	2	2	4
Monophasé 1 circuit (P)	Fusible monophasé 10x38 35 ²	48 411					
	Fusible monophasé 14x51 35 ²		48 421				
	Disjoncteur monophasé 6A			48 407	48 419	48 441	48 429
	Disjoncteur monophasé 10A			48 439	48 457	48 451	48 469
	Disjoncteur monophasé 16A			48 479	48 489	48 461	48 499
	Disjoncteur monophasé 20A			48 507	48 513	48 471	48 517
	Disjoncteur monophasé 25A			48 523	48 527	48 481	48 536

+ Etape 5 - Choix des options : retrouvez-les pages 65-66

⁽¹⁾ Pouvoir de coupure des disjoncteurs : 4,5 kA.

Sélectivité des protections : se référer aux schémas normatifs pages 8-9.



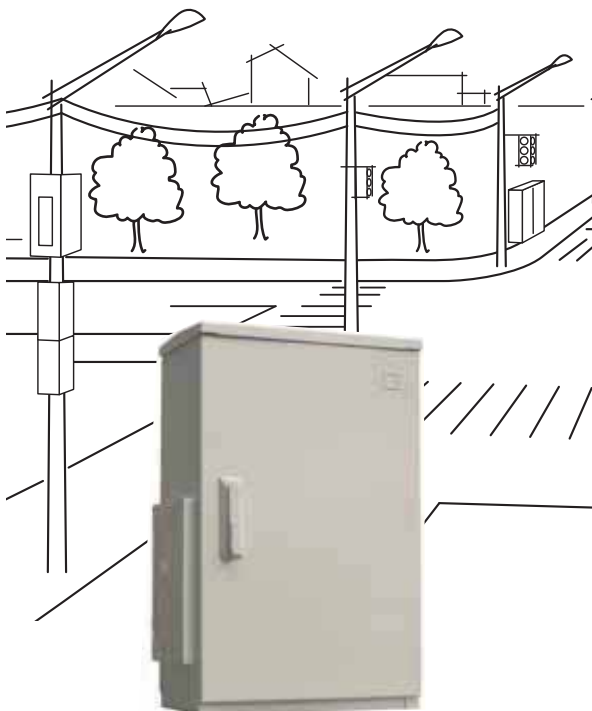
Coffret de protection et de commande d'un stade - Région DINAN
(Côtes d'Armor)

Coffrets ARKO 75

La gamme de coffrets ARKO 75 permet l'exploitation d'un raccordement d'éclairage public sur un réseau basse tension aérien. Sa grande capacité d'intégration lui confère un potentiel important de commande de plusieurs lignes d'éclairage public. Cette gamme assure intrinsèquement toutes fonctionnalités normatives en vigueur.

La gamme de produits

Coffrets ARKO 75



Exemple :

- Commande d'éclairage de plusieurs rues, d'un bourg.

Domaine d'utilisation

- Exploitation d'un réseau d'éclairage public basse tension
- Produits installés sur le domaine public sur poteau électrique du réseau aérien basse tension

Application

- Branchement monophasé à puissance limitée jusqu'à 12 kVA

Fonction

- Branchement, comptage et commande d'un ou plusieurs réseaux aériens d'éclairage public

Conformités

- Spécifications matière : HN 60-E-02 et HN 60-S-02
- Enveloppe vide : CEI 62 208
- Enveloppe équipée : CEI 61 439

Matière

- Polyester teinté masse



AFNOR 3225
NF X 08-002



NF EN 60529



NF EN 62262

Coffrets ARKO 75

ENVELOPPES

POSE

Fixé au poteau électrique
par ferrures et feuillard
(feuillard non fourni)

POTEAU



DÉCLINAISON DE LA GAMME

- Enveloppe :
 - équipée monophasée
 - serrure rectangle
- Tableaux :
 - tableaux de comptage et de commande
1 ou 2 circuits

TABLEAUX ÉLECTRIQUES ASSOCIÉS

- Comptage / Commande :
tableaux 680x430 mm (page 27)



Références

Coffret

Coffret ARKO 75 monophasé + ferrures poteau

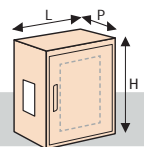
Capacité d'intégration
des tableaux
comptage / commande
680x430

Dimensions (mm)

H	L	P
750	500	300

Code
article

48 881



Retrouvez tous nos accessoires et pièces détachées en pages 109 à 114

LES + PRODUITS

- Configuration branchement comptage et commande
- Ferrure de fixation intégrée pour pose sur poteau

Tableaux de comptage et de commande pour coffrets ARKO 75



- 1 Disjoncteur de branchement
- 2 Coupure de tête
- 3 Contacteur
- 4 Départs
- 5 Options

- Tous nos tableaux sont équipés :
 - d'un coffret modulaire IP2X de protection appareillage.
 - d'une liaison équipotentielle de mise à la terre.
 - d'un pré-câblage bornier(s) pour horloge et cellule.
- Capacité d'intégration des départs éclairage :
 - jusqu'à 20 modules de 18 mm.
- Dimensionnel : 680x430 mm

Composez votre tableau en 4 étapes !

+ Etape 1 -

Choix du disjoncteur de branchement monophasé :

Pose client	Calibre 15/45A			Calibre 30/60A		
	ND	500mA	500mA «S»	ND	500mA	500mA «S»
48 879	48 873	48 874	48 875	48 876	48 877	48 878

+ Etape 2

Choix de la coupure de tête :

Coupure de tête	Code SEIFEL
Réservation pour coupure de tête (pose client)	48 799
Interrupteur de tête 63A cadennassable	48 400

+ Etape 3 - Choix des contacteurs :

TABLEAUX DE COMPTAGE ET DE COMMANDE MONOPHASÉS

Contacteur monophasé	40A	63A
1 circuit (1 contacteur)	48 772	48 773
2 circuits (2 contacteurs)	48 774	—

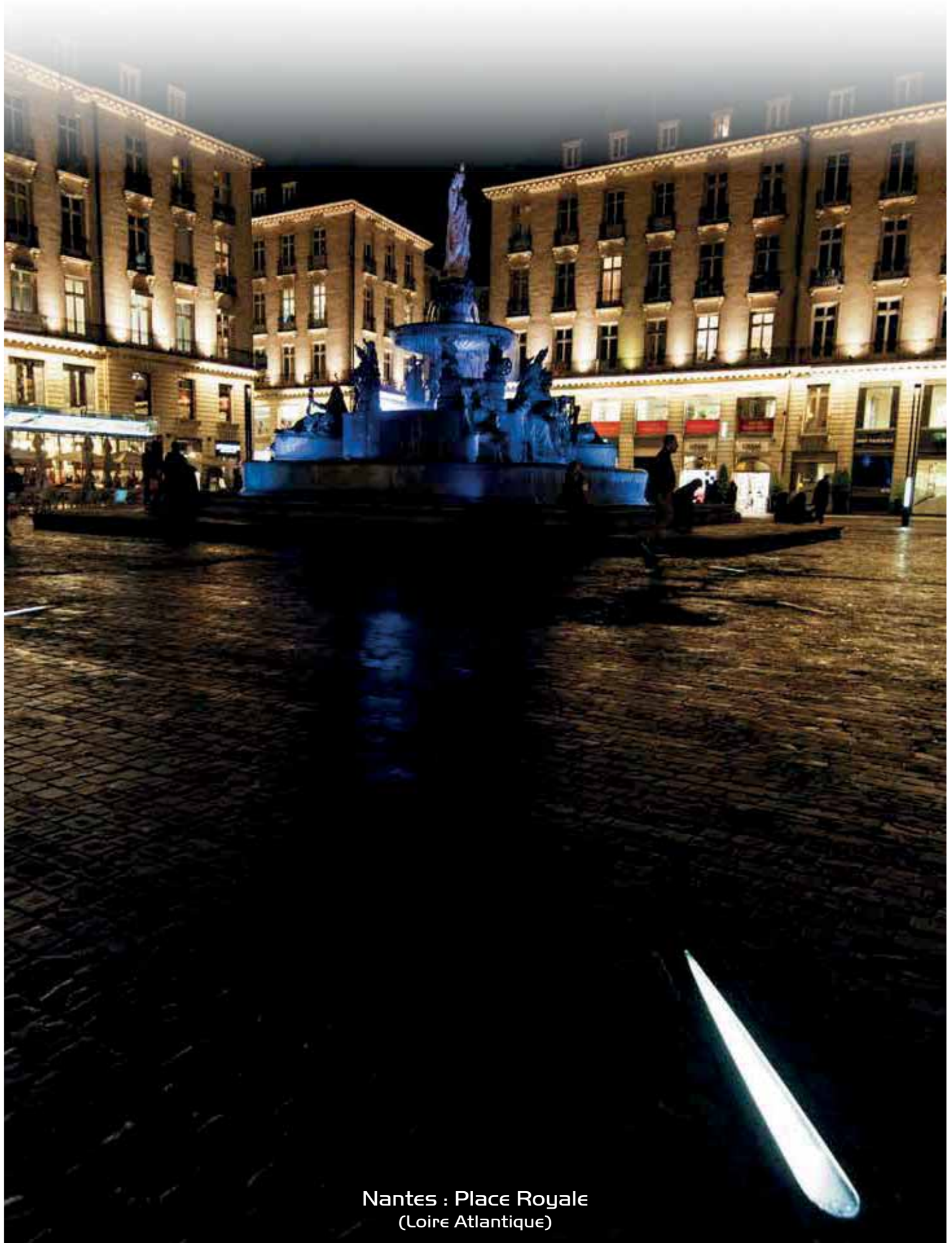
+ Etape 4 - Choix des départs :

Capacité maxi 20 modules		Coupe-circuit		Disjoncteur Courbe B ⁽¹⁾			
				ND	30mA	300mA	300mA «S»
Nombre de modules		2	3	2	2	2	4
Monophasé 1 circuit (P)	Fusible monophasé 10x38 35 ²	48 411					
	Fusible monophasé 14x51 35 ²		48 421				
	Disjoncteur monophasé 6A			48 407	48 419	48 441	48 429
	Disjoncteur monophasé 10A			48 439	48 457	48 451	48 469
	Disjoncteur monophasé 16A			48 479	48 489	48 461	48 499
	Disjoncteur monophasé 20A			48 507	48 513	48 471	48 517
	Disjoncteur monophasé 25A			48 523	48 527	48 481	48 536
Nombre de modules		3	4.5			4	
Monophasé 2 circuits (PSP)	Fusible monophasé PSP (2Ph+N) 10x38 35 ²	48 541					
	Fusible monophasé PSP (2Ph+N) 14x51 35 ²		48 551				
	Disjoncteur monophasé PSP (2 Disj) 10A					48 571	
	Disjoncteur monophasé PSP (2 Disj) 16A					48 581	

+ Etape 5 - Choix des options : retrouvez-les pages 65-66

⁽¹⁾ Pouvoir de coupure des disjoncteurs : 6 kA.

Sélectivité des protections : se référer aux schémas normatifs pages 8-9.

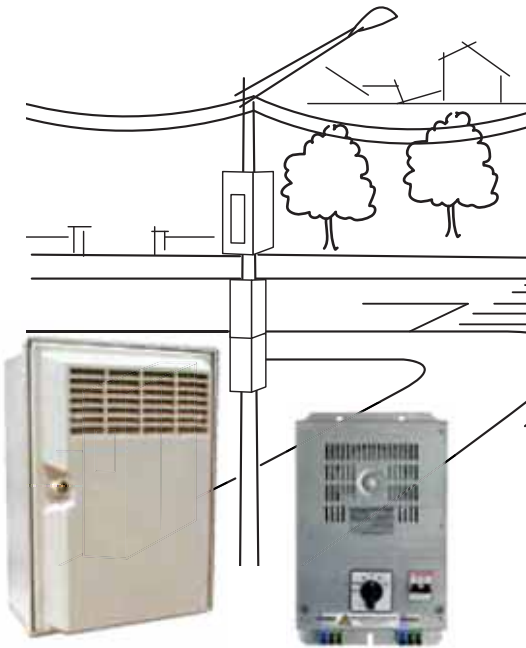


Nantes : Place Royale
(Loire Atlantique)

Coffrets S20 Eco-énergie

La gamme de coffrets S20 Eco-énergie permet la variation de tension sur une ou plusieurs lignes d'éclairage public existantes.

La gamme de produits Coffrets S20 Eco-énergie



Exemple :

- Variation de tension sur une ligne d'éclairage d'une rue ou d'un bourg.

Domaine d'utilisation

- Exploitation d'un réseau d'éclairage public basse tension existant
- Produits installés sur le domaine public sur poteau électrique et raccordé en aval de la commande de l'éclairage public basse tension

Application

- Branchement monophasé à puissance limitée jusqu'à 12 kVA

Fonction

- Variation de tension d'un ou plusieurs réseaux d'éclairage public basse tension

Conformités

- Spécification enveloppe : HN 62-S-20
- Spécifications matière : HN 60-E-02 et HN 60-S-02
- Enveloppe vide : CEI 62 208
- Enveloppe équipée : CEI 61 439

Matière

- Polyester teinté masse



Coffrets S20 Eco-énergie

ENVELOPPES

POSE

Fixé au poteau électrique
par ferrures et feuillard
(ferrures et feuillard non fournis)

POTEAU



Coffret
S20 Eco-énergie

DÉCLINAISON DE LA GAMME

- Enveloppe :
 - équipée d'un tableau pour Varilum monophasé 6kVA
 - équipée d'un appareil Varilum monophasé 6kVA
 - serrure triangle cadenassable

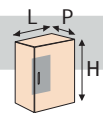


Variateur Varilum

Références

Coffrets

Dimensions (mm)			Code article
H	L	P	
485	350	245	48 806
485	350	245	27 694
515	350	195	21 089



Coffret Eco-énergie avec porte ventilée équipée d'un VARILUM monophasé 6 kVA

Coffret Eco-énergie avec porte ventilée et une réserve pour intégration d'un variateur monophasé (Réserve : H 380 x L 230 x P 155 mm)

Socle simple S20

Accessoires

Jeu de ferrures murales pour coffret S20

26 178

Jeu de ferrures poteau pour coffret S20

99 096



Retrouvez tous nos accessoires et pièces détachées en pages 109 à 114

LES + PRODUITS

- Enveloppe compacte
- Fixation sur poteau aisée

Sommaire

Applications pour réseaux souterrains

pages	33 / 37	Coffrets et tableaux S20
	39 / 41	Bornes PAVILLON EP
	43 / 47	Coffrets et tableaux ARKO 75 - ARKO 77
	49 / 50	Armoires S I7 Type 3
	51 / 52	Armoires BRASILIA
	53 / 54	Armoires Série 300 et 500
	55 / 56	Armoires CARAIBES
	57 / 58	Armoires BERMUDES
	59 / 60	Armoires CAÏMAN
	61 / 64	Tableaux de comptage et de commande pour armoires
	65 / 66	Options pour tableaux
	67 / 69	Armoires Eco-énergie

Guide de choix pour les réseaux souterrains

1 - CHOIX DE L'ENVELOPPE

Gammes constituées d'enveloppes en matière thermoplastique, polyester ou aluminium.

2 - CHOIX DU TABLEAU

Pour chaque enveloppe, retrouvez les références des différentes capacités d'accueil possibles (dimensionnel et quantité).

Faites votre choix d'équipement en composant votre tableau. Suivez le guide pas à pas « Composez votre tableau » pour le constituer.

3 - CHOIX DES OPTIONS

Rendez-vous en pages 65-66 pour compléter votre tableau d'interrupteurs crépusculaires, d'horloges, de kits borniers, ...

RÉCAPITULATIF ENVELOPPES ET TABLEAUX

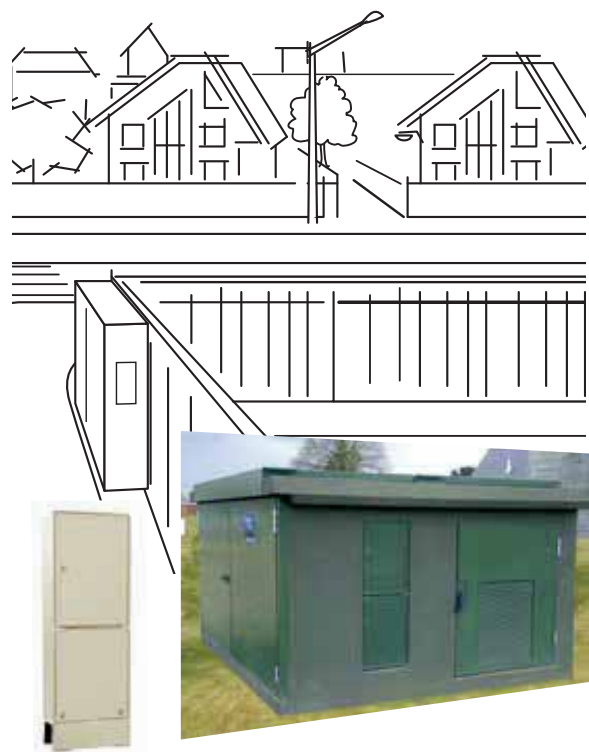
Enveloppes				Tableaux (dimensions H x L en mm)	
Désignation	Dimensions (H x L x P en mm)	Degrés de protection	Matière	Comptage	Commande
Coffret S20	485 x 350 x 195	IP 44 IK 10	Thermoplastique teinté masse, ivoire	420 x 300	420 x 300
Borne Pavillon	680 x 295 x 150	IP 44 IK 10	Thermoplastique teinté masse, ivoire	330 x 250	
ARKO 75	750 x 500 x 300	IP 44 IK 10	Polyester teinté masse, ivoire	680 x 430	
ARKO 77	750 x 750 x 300	IP 44 IK 10	Polyester teinté masse, ivoire	680 x 680	
S17 type 3	941 x 746 x 315	IP 44 IK 10	Polyester teinté masse, ivoire	830 x 250	830 x 250
BRASILIA	994 x 630 x 270 1320 x 630 x 270	IP 44 IK 10	Thermoplastique teinté masse, ivoire	830 x 250	830 x 250 ou 830 x 500
Série 300	1000 x 396 x 300 1000 x 621 x 300 1000 x 670 x 300	IP 44 IK 10	Thermoplastique teinté masse, ivoire	830 x 250	830 x 250 ou 830 x 500
Série 500	1000 x 630 x 360 1000 x 810 x 360 1000 x 1035 x 360	IP 44 IK 10	Thermoplastique teinté masse, ivoire	830 x 250	830 x 250 ou 830 x 500
CARAIBES	1000 x 720 x 315 1000 x 945 x 315 1000 x 1170 x 315	IP 44 IK 10	Thermoplastique teinté masse, ivoire	830 x 250	830 x 250 ou 830 x 500
BERMUDES	1000 x 400 x 285 1000 x 720 x 285 1000 x 945 x 285	IP 44 IK 10	Aluminium 20/10 ^e peint, ivoire	830 x 250	830 x 250 ou 830 x 500
CAIMAN	1000 x 400 x 285 1000 x 720 x 285 1000 x 945 x 285	IP 44 IK 10	Aluminium 20/10 ^e peint, ivoire	830 x 250	830 x 250 ou 830 x 500

Coffrets S20

La gamme de coffrets S20 permet l'exploitation d'un raccordement d'éclairage public sur un réseau basse tension souterrain.

La gamme de produits

Coffrets S20



Exemple :

- Commande d'éclairage d'un lotissement.

Domaine d'utilisation

- Exploitation d'un réseau d'éclairage public basse tension
- Produits installés en encastrement dans un poste de transformation HTA/BT ou placé sur le domaine public en émergence du réseau souterrain basse tension

Application

- Branchement monophasé ou triphasé + neutre à puissance limitée jusqu'à 36 kVA

Fonction

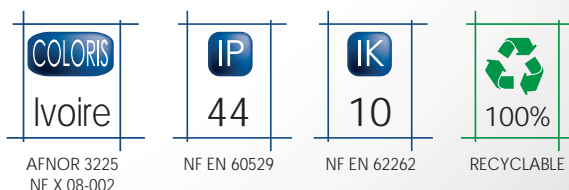
- Branchement, comptage et commande d'un ou plusieurs réseaux souterrain d'éclairage public

Conformités

- Spécification enveloppe : HN 62-S-20
- Spécifications matière : HN 60-E-02 et HN 60-S-02
- Enveloppe vide : CEI 62 208
- Enveloppe équipée : CEI 61 439

Matière

- Thermoplastique teinté masse



Coffrets S20 - Poste de transformation

ENVELOPPES



Enveloppes S20 / Poste de transformation

DÉCLINAISON DE LA GAMME

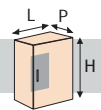
- Enveloppes :
 - équipées monophasées ou triphasées + neutre
 - avec ou sans embase téléreport
- Tableaux :
 - tableaux de comptage
 - tableaux de comptage et de commande 1 ou 2 circuits
 - équipés monophasés ou triphasés + neutre

TABLEAUX ÉLECTRIQUES ASSOCIÉS

- Comptage : tableaux 420x300 mm (page 36)
- Commande : tableaux 420x300 mm (page 37)

Références

Coffrets	Capacité d'intégration des tableaux		Dimensions (mm)			Code article
	comptage	commande	H	L	P	
	420x300	420x300				
Coffret S20 fermeture triangle cadénassable - Logo EP	1	—	485	350	195	69 197
Coffret S20 fermeture rectangle cadénassable - Logo EP	1	—	485	350	195	69 196
Coffret S20 fermeture rectangle (sans sigle)	—	1	485	350	195	26 858
Coffret S20 fermeture rectangle + embase téléreport (sans sigle)	—	1	485	350	195	33 201
Coffret S20 fermeture triangle cadénassable + embase téléreport (sans sigle)	1	—	485	350	195	27 528



Retrouvez tous nos accessoires et pièces détachées en pages 113 à 118

LES + PRODUITS

- Configuration comptage et commande
- Intégration dans poste HTA/BT

Coffrets S20

ENVELOPPES



S20

Borne CIBE®



TRANCHÉE
et/ou ENCASTRÉ

DÉCLINAISON DE LA GAMME

- Enveloppes :
 - équipées monophasées ou triphasées + neutre
 - avec ou sans embase téléreport
- Tableaux :
 - tableaux de comptage
 - tableaux de comptage et de commande 1 ou 2 circuits
 - équipés monophasés ou triphasés + neutre
- Accessoires :
 - socles

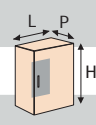
TABLEAUX ÉLECTRIQUES ASSOCIÉS

- Comptage : tableaux 420x300 mm (page 36)
- Commande : tableaux 420x300 mm (page 37)

Le point de branchement doit être réalisé par un matériel de type CIBE®

Références

Coffrets	Capacité d'intégration des tableaux		Dimensions (mm)			Code article
	comptage 420x300	commande 420x300	H	L	P	
Coffret S20 fermeture triangle cadénassable - Logo EP	1	—	485	350	195	69 197
Coffret S20 fermeture rectangle cadénassable - Logo EP	—	1	485	350	195	69 196
Coffret S20 fermeture triangle cadénassable + embase téléreport (sans sigle)	1	—	485	350	195	27 528
Socles						
Socle simple S20 bas ⁽¹⁾			207	350	195	80 844
Socle simple S20			515	350	195	21 089
Socle double S20			515	700	195	54 037
Borne						
Borne CIBE® monophasée 60A A4/D2			692	230	150	81 096
Borne CIBE® équipée d'une platine type 2 monophasée			692	230	150	80 366
Kit CIBE® pour passage en triphasé 60A A4/D2 → A4/D4 pour borne						80 982



⁽¹⁾ Socle hauteur réduite pour harmonisation de la hauteur avec la borne CIBE®

LES + PRODUITS

- Configuration comptage et commande
- Intégration aisée en zone exigüe

Tableaux de comptage pour coffrets S20

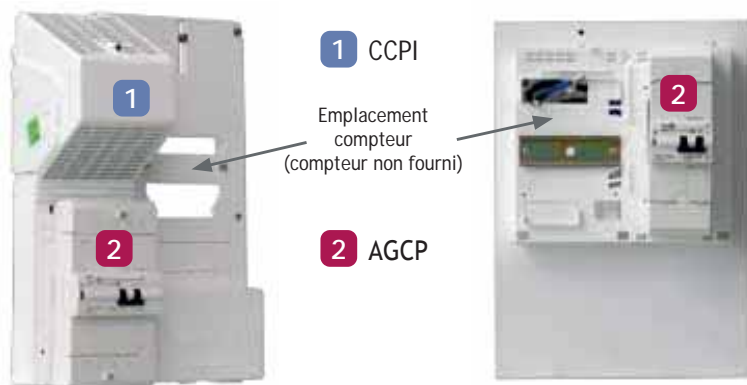


Tableau avec CCPI

Tableau sans CCPI

- Tous nos tableaux sont équipés de câbles de liaison compteur / disjoncteur.
- Ils répondent à la spécification Enedis - CDCMC K.8.4.06.
- Dimensionnel : 420x300 mm

Configuration recommandée en zone Enedis.

Composez votre tableau en 2 étapes !

- Étape 1 :**
- Présence ou non du CCPI (Coupe-Circuit Principal Individuel).
 - Présence du CCPI dans un CIBE® accolé aux coffrets, recommandé sur zone Enedis.
- Étape 2 :**
- Présence ou non de l'AGCP (Appareil Général de Coupure et Protection) et son type (non différentiel, différentiel et différentiel sélectif).

TABLEAUX DE COMPTAGE MONOPHASÉS

	Sans AGCP ⁽²⁾	Avec AGCP ⁽²⁾					
		Calibre 15/45A			Calibre 30/60A		
		Non différentiel	Différentiel 500mA	Différentiel 500mA «S»	Non différentiel	Différentiel 500mA	Différentiel 500mA «S»
Sans CCPI ⁽¹⁾	48 100	48 101	48 102	48 103	48 104	48 105	48 106
Avec CCPI ⁽¹⁾	48 120	48 121	48 122	48 123	48 124	48 125	48 126

TABLEAUX DE COMPTAGE TRIPHASÉS + NEUTRE

	Sans AGCP ⁽²⁾	Avec AGCP ⁽²⁾					
		Calibre 10/30A			Calibre 30/60A		
		Non différentiel	Différentiel 500mA	Différentiel 500mA «S»	Non différentiel	Différentiel 500mA	Différentiel 500mA «S»
Sans CCPI ⁽¹⁾	48 110	48 111	48 112	48 113	48 114	48 115	48 116
Avec CCPI ⁽¹⁾	48 130	48 131	48 132	48 133	48 134	48 135	48 136

KITS LIAISON CÂBLES

Ce kit est nécessaire pour le raccordement d'un ensemble tableau de comptage + tableau de commande. Les câbles sont de type U1000R02V.

Désignation	Code SEIFEL
Kit Liaison entre tableau de comptage et tableau de commande monophasé 63A	48 863
Kit Liaison entre tableau de comptage et tableau de commande triphasé + neutre 63A	48 864

⁽¹⁾ CCPI : Coupe-Circuit Principal Individuel.

⁽²⁾ AGCP : Appareil Général de Coupure et Protection.

Tableaux de commande pour coffrets S20



- 1 Coupure de tête
- 2 Contacteur
- 3 Départs
- 4 Options

- Tous nos tableaux sont équipés :
 - d'un plastron IP2X de protection appareillage.
 - d'une liaison équipotentielle de mise à la terre.
 - d'un pré-câblage bornier(s) pour horloge et cellule.
- Capacité d'intégration des départs éclairage :
 - jusqu'à 15 modules de 18 mm.
- Dimensionnel : 420x300 mm

Composez votre tableau en 4 étapes !

+ Etape 1

Choix de la coupure de tête :

Coupure de tête	Code SEIFEL
Réservation pour coupure de tête (pose client)	48 799
Interrupteur de tête 63A cadennassable	48 400

+ Etape 2 - Choix des contacteurs :

TABLEAUX DE COMMANDE MONOPHASÉS

Contacteur monophasé	40A	63A
1 circuit (1 contacteur)	48 140	48 141
2 circuits (2 contacteurs)	48 142	48 143

TABLEAUX DE COMMANDE TRIPHASÉS + NEUTRE

Contacteur tétrapolaire	40A	63A
1 circuit (1 contacteur)	48 150	48 151
2 circuits (2 contacteurs)	48 152	48 153

+ Etape 3 - Choix des départs :

Capacité maxi 15 modules		Coupe-circuit		Disjoncteur Courbe B ⁽¹⁾			
				ND	30mA	300mA	300mA «S»
Nombre de modules		2	3	2	2	2	4
Monophasé 1 circuit (P)	Fusible monophasé 10x38 35 ²	48 411					
	Fusible monophasé 14x51 35 ²		48 421				
	Disjoncteur monophasé 6A			48 407	48 419	48 441	48 429
	Disjoncteur monophasé 10A			48 439	48 457	48 451	48 469
	Disjoncteur monophasé 16A			48 479	48 489	48 461	48 499
	Disjoncteur monophasé 20A			48 507	48 513	48 471	48 517
	Disjoncteur monophasé 25A			48 523	48 527	48 481	48 536
Nombre de modules		3	4.5			4	
Monophasé 2 circuits (PSP)	Fusible monophasé PSP (2Ph+N) 10x38 35 ²	48 541					
	Fusible monophasé PSP (2Ph+N) 14x51 35 ²		48 551				
	Disjoncteur monophasé PSP (2 Disj) 10A					48 571	
	Disjoncteur monophasé PSP (2 Disj) 16A					48 581	
Nombre de modules		4	6	4	6	6	6
Triphasé + neutre 1 et 2 circuits	Fusible triphasé + neutre 10x38 35 ²	48 591					
	Fusible triphasé + neutre 14x51 35 ²		48 601				
	Disjoncteur tétrapolaire 6A			48 589	48 615	48 621	48 627
	Disjoncteur tétrapolaire 10A			48 639	48 655	48 631	48 665
	Disjoncteur tétrapolaire 16A			48 675	48 685	48 641	48 695
	Disjoncteur tétrapolaire 20A			48 701	48 705	48 651	48 709
	Disjoncteur tétrapolaire 25A			48 713	48 717	48 661	48 721

+ Etape 4 - Choix des options : retrouvez-les pages 65-66

⁽¹⁾ Pouvoir de coupure des disjoncteurs : 6 kA.

Sélectivité des protections : se référer aux schémas normatifs pages 8-9.



Bornes PAVILLON EP

La gamme de bornes PAVILLON EP permet l'exploitation d'un raccordement d'éclairage public sur un réseau basse tension souterrain.

La gamme de produits

Bornes PAVILLON EP



Exemple :

- Commande d'éclairage d'un lotissement.

Domaine d'utilisation

- Exploitation d'un réseau d'éclairage public basse tension
- Produits installés sur le domaine public en émergence du réseau souterrain basse tension

Application

- Branchement monophasé à puissance limitée jusqu'à 12 kVA

Fonction

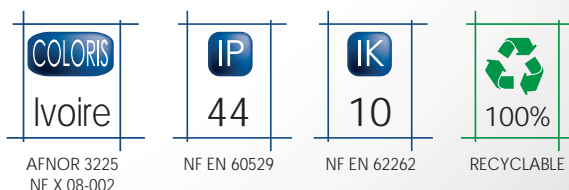
- Branchement, comptage et commande d'un ou plusieurs réseaux souterrains d'éclairage public

Conformités

- Spécifications matière : HN 60-E-02 et HN 60-S-02
- Enveloppe vide : CEI 62 208
- Enveloppe équipée : CEI 61 439

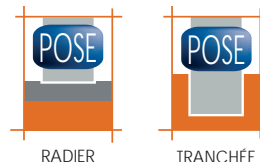
Matière

- Thermoplastique teinté masse



Bornes PAVILLON EP

ENVELOPPES



Borne PAVILLON EP

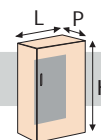
DÉCLINAISON DE LA GAMME

- Enveloppe :
 - équipée monophasée
 - serrure triangle
 - pieds fournis
- Tableaux :
 - tableaux de comptage et de commande 1 ou 2 circuits
 - équipés monophasés

Le point de branchement doit être réalisé par un matériel de type CIBE®

Références

Borne	Capacité d'intégration des tableaux comptage / commande	Dimensions (mm)			Code article
		H	L	P	
Borne PAVILLON EP	330 x 250	680	295	150	48 886
Borne CIBE® monophasée 60A A4/D2					81 096



Retrouvez tous nos accessoires et pièces détachées en pages 109 à 114

LES + PRODUITS

- Configuration comptage et commande
- Intégration aisée en zone pavillonnaire
- Hauteur harmonisée avec la borne CIBE®

Tableaux de comptage et de commande pour Bornes PAVILLON EP



- 1 Disjoncteur de branchement
- 2 Coupure de tête
- 3 Contacteur
- 4 Départs
- 5 Options

- Tous nos tableaux sont équipés :
 - d'un coffret modulaire IP2X de protection appareillage.
 - d'une liaison équipotentielle de mise à la terre.
 - d'un pré-câblage bornier(s) pour horloge et cellule.
- Capacité d'intégration des départs éclairage :
 - tableau 1 circuit jusqu'à 12 modules de 18 mm.
 - tableau 2 circuits jusqu'à 7 modules de 18 mm.
- Dimensionnel : 330x250 mm

Composez votre tableau en 4 étapes !

+ Etape 1 -

Choix du disjoncteur de branchement monophasé :

Pose client	Calibre 15/45A			Calibre 30/60A		
	ND	500mA	500mA «S»	ND	500mA	500mA «S»
48 879	48 873	48 874	48 875	48 876	48 877	48 878

+ Etape 2

Choix de la coupure de tête :

Coupure de tête	Code SEIFEL
Réservation pour coupure de tête (pose client)	48 799
Interrupteur de tête 63A cadenasable	48 400

+ Etape 3 - Choix des contacteurs :

TABLEAUX DE COMPTAGE ET DE COMMANDE MONOPHASÉS

Contacteur monophasé	40A	63A
1 circuit	48 887	48 888
2 circuits	48 889	—

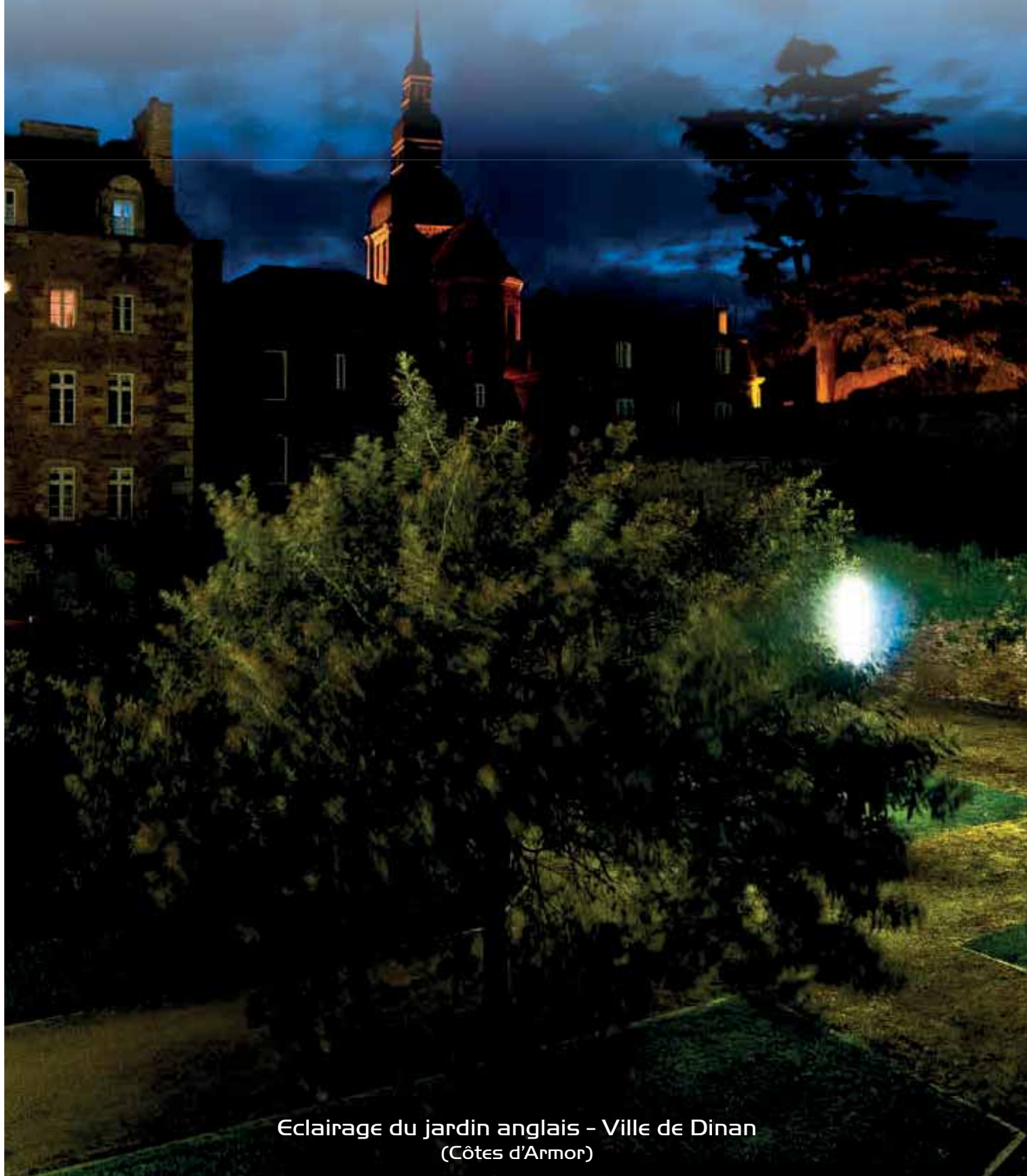
+ Etape 4 - Choix des départs :

Capacité maxi 20 modules		Coupe-circuit		Disjoncteur Courbe B ⁽¹⁾			
				ND	30mA	300mA	300mA «S»
Nombre de modules		2	3	2	2	2	4
Monophasé 1 circuit (P)	Fusible monophasé 10x38 35 ²	48 411					
	Fusible monophasé 14x51 35 ²		48 421				
	Disjoncteur monophasé 6A			48 407	48 419	48 441	48 429
	Disjoncteur monophasé 10A			48 439	48 457	48 451	48 469
	Disjoncteur monophasé 16A			48 479	48 489	48 461	48 499
	Disjoncteur monophasé 20A			48 507	48 513	48 471	48 517
	Disjoncteur monophasé 25A			48 523	48 527	48 481	48 536
Nombre de modules		3	4.5			4	
Monophasé 2 circuits (PSP)	Fusible monophasé PSP (2Ph+N) 10x38 35 ²	48 541					
	Fusible monophasé PSP (2Ph+N) 14x51 35 ²		48 551				
	Disjoncteur monophasé PSP (2 Disj) 10A					48 571	
	Disjoncteur monophasé PSP (2 Disj) 16A					48 581	

+ Etape 5 - Choix des options : retrouvez-les pages 65-66

⁽¹⁾ Pouvoir de coupure des disjoncteurs : 6 kA.

Sélectivité des protections : se référer aux schémas normatifs pages 8-9.



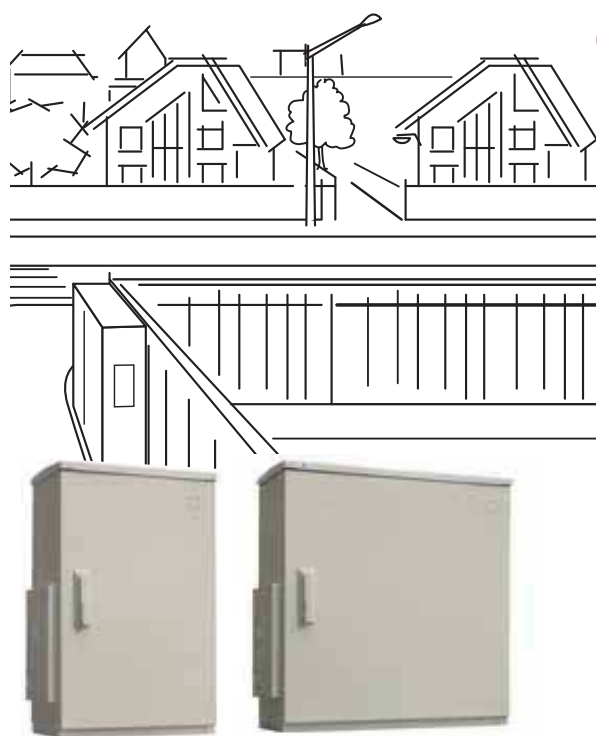
Eclairage du jardin anglais - Ville de Dinan
(Côtes d'Armor)

Coffrets ARKO 75 et 77

Les gammes de coffrets ARKO 75 et 77 permettent l'exploitation d'un raccordement d'éclairage public sur un réseau basse tension souterrain. Sa grande capacité d'intégration lui confère un potentiel important de commande de plusieurs lignes d'éclairage public. Cette gamme assure intrinsèquement toutes fonctionnalités normatives en vigueur.

La gamme de produits

coffrets ARKO 75 et 77



Exemple :

- Commande d'éclairage de plusieurs rues et d'un bourg, d'un quartier résidentiel, d'un lotissement.

Domaine d'utilisation

- Exploitation d'un réseau d'éclairage public basse tension
- Produits installés sur le domaine public en émergence du réseau souterrain basse tension

Application

- Branchement monophasé ou triphasé + neutre à puissance limitée jusqu'à 36 kVA

Fonction

- Branchement, comptage et commande d'un ou plusieurs réseaux souterrain d'éclairage public

Conformités

- Spécifications matière : HN 60-E-02 et HN 60-S-02
- Enveloppe vide : CEI 62 208
- Enveloppe équipée : CEI 61 439

Matière

- Polyester teinté masse



AFNOR 3225
NF X 08-002



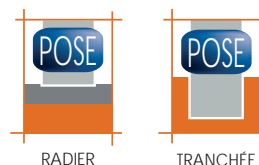
NF EN 60529



NF EN 62262

Coffrets ARKO 75

ENVELOPPES



DÉCLINAISON DE LA GAMME

- Enveloppe :
 - équipée monophasée
 - serrure rectangle
- Tableaux :
 - tableaux de comptage et de commande 1 ou 2 circuits
- Accessoires
 - socle

TABLEAUX ÉLECTRIQUES ASSOCIÉS

- Comptage / Commande :
 - tableaux 680x430 mm (page 45)



Références

Coffret

Coffret ARKO 75 monophasé pour fixation sur socle

Capacité d'intégration des tableaux comptage / commande
680 x 430

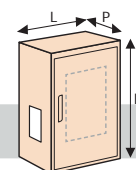
1

Dimensions (mm)

H	L	P
750	500	300

Code article

48 882



Socle

Socle ARKO 75

48 884



Retrouvez tous nos accessoires et pièces détachées en pages 109 à 114

LES + PRODUITS

- Configuration branchement comptage et commande
- Pose sur radier ou sur socle

Tableaux de comptage et de commande pour coffrets ARKO 75



- 1 Disjoncteur de branchement
- 2 Coupure de tête
- 3 Contacteur
- 4 Départs
- 5 Options

- Tous nos tableaux sont équipés :
 - d'un coffret modulaire IP2X de protection appareillage.
 - d'une liaison équipotentielle de mise à la terre.
 - d'un pré-câblage bornier(s) pour horloge et cellule.
- Capacité d'intégration des départs éclairage :
 - jusqu'à 20 modules de 18 mm.
- Dimensionnel : 680x430 mm

Composez votre tableau en 4 étapes !

+ Etape 1 -

Choix du disjoncteur de branchement monophasé :

Pose client	Calibre 15/45A			Calibre 30/60A		
	ND	500mA	500mA «S»	ND	500mA	500mA «S»
48 879	48 873	48 874	48 875	48 876	48 877	48 878

+ Etape 2

Choix de la coupure de tête :

Coupure de tête	Code SEIFEL
Réservation pour coupure de tête (pose client)	48 799
Interrupteur de tête 63A cadenasable	48 400

+ Etape 3 - Choix des contacteurs :

TABLEAUX DE COMPTAGE ET DE COMMANDE MONOPHASÉS

Contacteur monophasé	40A	63A
1 circuit (1 contacteur)	48 772	48 773
2 circuits (2 contacteurs)	48 774	—

+ Etape 4 - Choix des départs :

Capacité maxi 20 modules		Coupe-circuit		Disjoncteur Courbe B ⁽¹⁾			
				ND	30mA	300mA	300mA «S»
Nombre de modules		2	3	2	2	2	4
Monophasé 1 circuit (P)	Fusible monophasé 10x38 35 ²	48 411					
	Fusible monophasé 14x51 35 ²		48 421				
	Disjoncteur monophasé 6A			48 407	48 419	48 441	48 429
	Disjoncteur monophasé 10A			48 439	48 457	48 451	48 469
	Disjoncteur monophasé 16A			48 479	48 489	48 461	48 499
	Disjoncteur monophasé 20A			48 507	48 513	48 471	48 517
	Disjoncteur monophasé 25A			48 523	48 527	48 481	48 536
Nombre de modules		3	4.5			4	
Monophasé 2 circuits (PSP)	Fusible monophasé PSP (2Ph+N) 10x38 35 ²	48 541					
	Fusible monophasé PSP (2Ph+N) 14x51 35 ²		48 551				
	Disjoncteur monophasé PSP (2 Disj) 10A					48 571	
	Disjoncteur monophasé PSP (2 Disj) 16A					48 581	

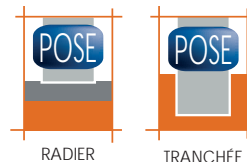
+ Etape 5 - Choix des options : retrouvez-les pages 65-66

⁽¹⁾ Pouvoir de coupure des disjoncteurs : 6 kA.

Sélectivité des protections : se référer aux schémas normatifs pages 8-9.

Coffrets ARKO 77

ENVELOPPES



DÉCLINAISON DE LA GAMME

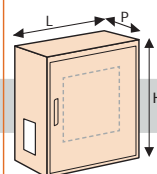
- Enveloppe :
 - équipée triphasée
 - serrure rectangle
- Tableaux :
 - tableaux de comptage et de commande 1 ou 2 circuits
- Accessoires
 - socle

TABLEAUX ÉLECTRIQUES ASSOCIÉS

- Comptage / Commande :
 - tableaux 680x680 mm (page 47)

Références

Coffret	Capacité d'intégration des tableaux comptage / commande 680x680	Dimensions (mm)			Code article
		H	L	P	
Coffret ARKO 77 triphasé + neutre pour fixation sur socle	1	750	750	300	48 883
Socle					
Socle ARKO 77					48 885

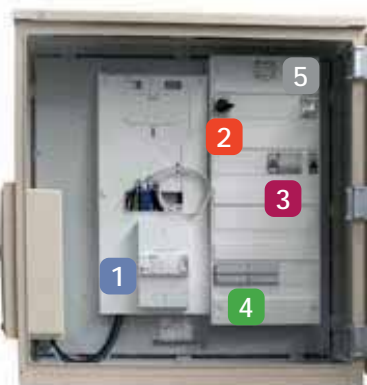


Retrouvez tous nos accessoires et pièces détachées en pages 109 à 114

LES + PRODUITS

- Configuration branchement comptage et commande
- Pose sur radier ou sur socle

Tableaux de comptage et de commande pour coffrets ARKO 77



- 1 Disjoncteur de branchement
- 2 Coupure de tête
- 3 Contacteur
- 4 Départs
- 5 Options

- Tous nos tableaux sont équipés :
 - d'un coffret modulaire IP2X de protection appareillage.
 - d'une liaison équipotentielle de mise à la terre.
 - d'un pré-câblage bornier(s) pour horloge et cellule.
- Capacité d'intégration des départs éclairage :
 - jusqu'à 26 modules de 18 mm.
- Dimensionnel : 680x680 mm

Composez votre tableau en 4 étapes !

+ Etape 1 -

Choix du disjoncteur de branchement triphasé + neutre :

Pose client	Calibre 10/30A			Calibre 30/60A		
	ND	500mA	500mA «S»	ND	500mA	500mA «S»
48 879	48 893	48 894	48 895	48 896	48 897	48 898

+ Etape 2

Choix de la coupure de tête :

Coupure de tête	Code SEIFEL
Réservation pour coupure de tête (pose client)	48 799
Interrupteur de tête 63A cadenasable	48 400

+ Etape 3 - Choix des contacteurs :

TABLEAUX DE COMPTAGE ET DE COMMANDE TRIPHASÉ + NEUTRE

Contacteur tétrapolaire	40A	63A
1 circuit (1 contacteur)	48 782	48 783
2 circuits (2 contacteurs)	48 784	

+ Etape 4 - Choix des départs :

Capacité maxi 26 modules		Coupe-circuit		Disjoncteur Courbe B ⁽¹⁾			
				ND	30mA	300mA	300mA «S»
Nombre de modules		2	3	2	2	2	4
Monophasé 1 circuit (P)	Fusible monophasé 10x38 35 ²	48 411					
	Fusible monophasé 14x51 35 ²		48 421				
	Disjoncteur monophasé 6A			48 407	48 419	48 441	48 429
	Disjoncteur monophasé 10A			48 439	48 457	48 451	48 469
	Disjoncteur monophasé 16A			48 479	48 489	48 461	48 499
	Disjoncteur monophasé 20A			48 507	48 513	48 471	48 517
	Disjoncteur monophasé 25A			48 523	48 527	48 481	48 536
Nombre de modules		3	4.5			4	
Monophasé 2 circuits (PSP)	Fusible monophasé PSP (2Ph+N) 10x38 35 ²	48 541					
	Fusible monophasé PSP (2Ph+N) 14x51 35 ²		48 551				
	Disjoncteur monophasé PSP (2 Disj) 10A					48 571	
	Disjoncteur monophasé PSP (2 Disj) 16A					48 581	
Nombre de modules		4	6	4	6	6	6
Triphasé + neutre 1 et 2 circuits	Fusible triphasé + neutre 10x38 35 ²	48 591					
	Fusible triphasé + neutre 14x51 35 ²		48 601				
	Disjoncteur tétrapolaire 6A			48 589	48 615	48 621	48 627
	Disjoncteur tétrapolaire 10A			48 639	48 655	48 631	48 665
	Disjoncteur tétrapolaire 16A			48 675	48 685	48 641	48 695
	Disjoncteur tétrapolaire 20A			48 701	48 705	48 651	48 709
	Disjoncteur tétrapolaire 25A			48 713	48 717	48 661	48 721

+ Etape 5 - Choix des options : retrouvez-les pages 65-66

⁽¹⁾ Pouvoir de coupure des disjoncteurs : 6 kA.

Sélectivité des protections : se référer aux schémas normatifs pages 8-9.



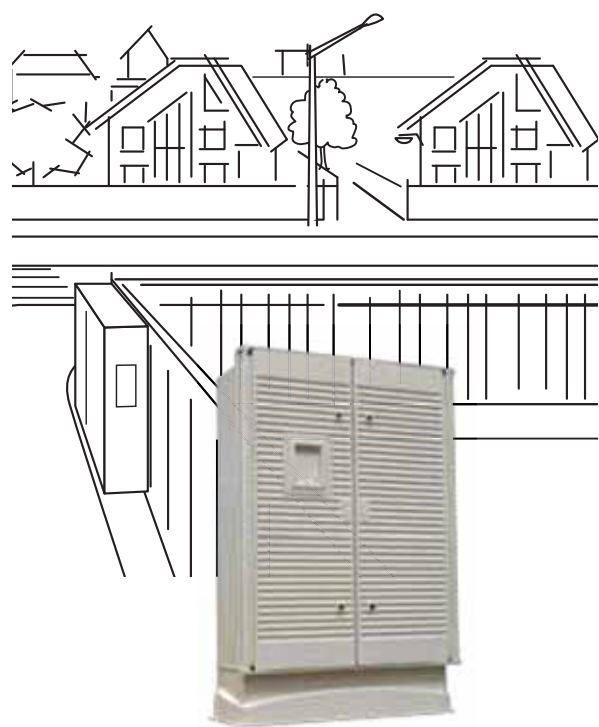
Armoire de protection et commande d'éclairage d'un camping dans Les landes
(Région Aquitaine)

Armoires S17 type 3

La gamme d'armoires S17 type 3 permet l'exploitation d'un raccordement d'éclairage public sur un réseau basse tension souterrain. Cette gamme assure intrinsèquement toutes fonctionnalités normatives en vigueur.

La gamme de produits

Armoires S17 type 3



Exemple :

- Commande d'éclairage de plusieurs rues et d'un bourg, d'un quartier résidentiel, d'un lotissement.

Domaine d'utilisation

- Exploitation d'un réseau d'éclairage public basse tension
- Produits installés en encastrement dans un poste de transformation HTA/BT ou placé sur le domaine public en émergence du réseau souterrain basse tension

Application

- Branchement monophasé ou triphasé + neutre à puissance limitée jusqu'à 36 kVA

Fonction

- Branchement, comptage et commande d'un ou plusieurs réseaux souterrains d'éclairage public

Conformités

- Spécification enveloppe : HN 62-S-17
- Spécifications matière : HN 60-E-02 et HN 60-S-02
- Enveloppe vide : CEI 62 208
- Enveloppe équipée : CEI 61 439

Matière

- Polyester teinté masse



AFNOR 3225
NF X 08-002



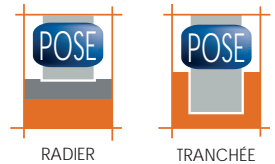
NF EN 60529



NF EN 62262

Armoires S17 type 3

ENVELOPPES



DÉCLINAISON DE LA GAMME

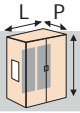
- Enveloppes :
 - configuration monophasée ou triphasée + neutre
 - 2 portes / 2 compartiments
 - serrures triangle (gauche) 1242E (droite)
- Tableaux :
 - tableaux de comptage et de commande 1 ou 2 circuits
- Accessoires :
 - socle

TABLEAUX ÉLECTRIQUES ASSOCIÉS

- Comptage : tableaux 830x250 mm (page 62)
- Commande : tableaux 830x250 mm (page 63)

Armoire adaptée au renouvellement de raccordement Eclairage Public dans poste HTA/BT

Références

	Capacité d'intégration des tableaux		Dimensions (mm)			Code article	H
	comptage 830x250	commande 830x250	H	L	P		
Armoires							
Armoire S17 type 3 avec hublot pour téléreport	1	1	941	746	315	67 448	
Socle							
Socle pour armoire S17 type 3			220	746	305	67 460	
Borne							
Borne CIBE® monophasée 60A A4/D2			692	230	150	81 096	
Kit CIBE® pour passage en triphasé 60A A4/D2 → A4/D4 pour borne						80 982	
Accessoire							
Pieds réglables pour socle S17 type 3						48 303	



Retrouvez tous nos accessoires et pièces détachées en pages 109 à 114

LES + PRODUITS

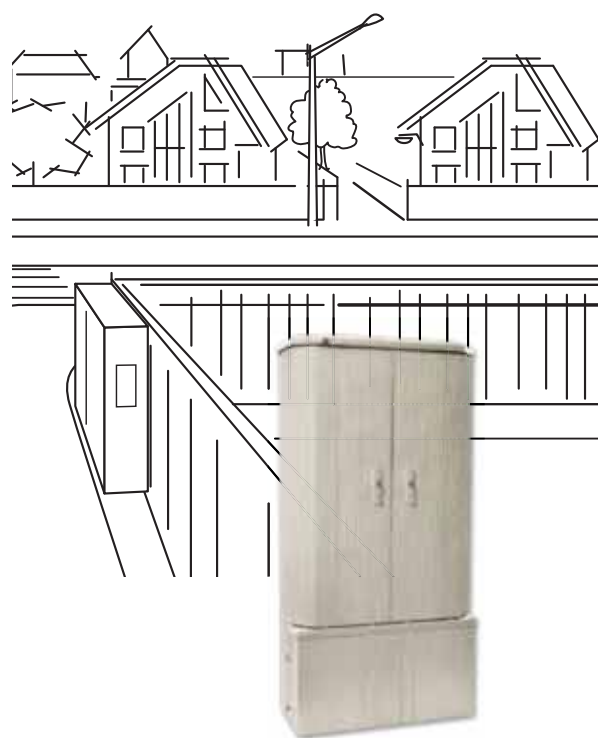
- Configuration branchement comptage et commande
- Pose sur radier ou en tranchée

Armoires BRASILIA

La gamme d'armoires BRASILIA permet l'exploitation d'un raccordement d'éclairage public sur un réseau basse tension souterrain.

La gamme de produits

Armoires BRASILIA



Exemple :

- Commande d'éclairage de plusieurs rues et d'un bourg, d'un quartier résidentiel, d'un lotissement.

Domaine d'utilisation

- Exploitation d'un réseau d'éclairage public basse tension
- Produits installés sur le domaine public en émergence du réseau souterrain basse tension

Application

- Branchement monophasé ou triphasé + neutre à puissance limitée jusqu'à 36 kVA

Fonction

- Comptage et commande d'un ou plusieurs réseaux souterrains d'éclairage public

Conformités

- Spécifications matière : HN 60-E-02 et HN 60-S-02
- Enveloppe vide : CEI 62 208
- Enveloppe équipée : CEI 61 439

Matière

- Thermoplastique teinté masse



AFNOR 3225
NF X 08-002



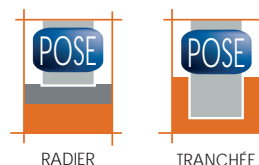
NF EN 60529



NF EN 62262

Armoires BRASILIA

ENVELOPPES



DÉCLINAISON DE LA GAMME

- Enveloppes :
 - configuration monophasée ou triphasée + neutre
 - 2 portes / 1 compartiment
 - 2 portes / 2 compartiments
 - avec ou sans socle intégré
 - serrures cadennassables triangle gauche / rectangle droite
- Tableaux :
 - tableaux de comptage et de commande 1 ou 2 circuits

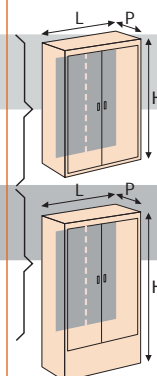
TABLEAUX ÉLECTRIQUES ASSOCIÉS

- Comptage : tableaux 830x250 mm (page 62)
- Commande : tableaux 830x250 mm (page 63)
tableaux 830x500 mm (page 64)

Le point de branchement doit être réalisé par un matériel de type CIBE®

Références

Armoires	Capacité d'intégration des tableaux				Dimensions (mm)			Code article
	comptage		commande		H	L	P	
	830x250		830x250	830x500				
Armoire BRASILIA 600 EP sans socle	1	+	1	ou 1	994	630	270	28 013
Armoire BRASILIA 602 EP sans socle	1	+	1	—	994	630	270	32 032
Armoire BRASILIA 600 EP + socle intégré	1	+	1	ou 1	1320	630	270	28 014
Armoire BRASILIA 602 EP + socle intégré	1	+	1	—	1320	630	270	32 049
Socle								
Socle BRASILIA pour pose en tranchée					390	630	270	32 011
Borne								
Borne CIBE® monophasée 60A A4/D2					692	230	150	81 096
Kit CIBE® pour passage en triphasé 60A A4/D2 → A4/D4 pour borne								80 982



LES + PRODUITS

- Configuration branchement comptage et commande
- Pose sur radier ou en tranchée

Armoires Série 300 et 500

Les gammes d'armoires Série 300 et 500 permettent l'exploitation d'un raccordement d'éclairage public sur un réseau basse tension souterrain. Les modèles asymétriques à grande capacité d'intégration leur confère un potentiel important de commande de plusieurs lignes d'éclairage public.

La gamme de produits Armoires série 300 et 500



Exemple :

- Commande d'éclairage de plusieurs rues et d'un bourg, d'un quartier résidentiel ou d'un lotissement.

Domaine d'utilisation

- Exploitation d'un réseau d'éclairage public basse tension
- Produits installés sur le domaine public en émergence du réseau souterrain basse tension

Application

- Branchement monophasé ou triphasé + neutre à puissance limitée jusqu'à 36 kVA

Fonction

- Comptage et commande d'un ou plusieurs réseaux souterrains d'éclairage public

Conformités

- Spécifications matière : HN 60-E-02 et HN 60-S-02
- Enveloppe vide : CEI 62 208
- Enveloppe équipée : CEI 61 439

Matière

- Thermoplastique teinté masse



AFNOR 3225
NF X 08-002



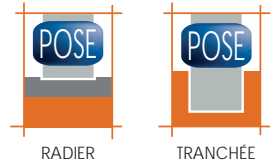
NF EN 60529



NF EN 62262

Armoires Série 300 et 500

ENVELOPPES



DÉCLINAISON DE LA GAMME

- Enveloppes :
 - configuration monophasée ou triphasée + neutre
 - 1 porte / 1 compartiment
 - 2 portes / 2 compartiments symétrique
 - 2 portes / 2 compartiments asymétrique
 - serrures cadennassables triangle à gauche / rectangle à droite
- Tableaux :
 - tableaux de comptage et de commande 1 / 2 / 3 ou 4 circuits
- Accessoire : socle

TABLEAUX ÉLECTRIQUES ASSOCIÉS

- Comptage : tableaux 830x250 mm (page 62)
- Commande : tableaux 830x250 mm (page 63)
tableaux 830x500 mm (page 64)

Le point de branchement doit être réalisé par un matériel de type CIBE®

Références

	Capacité d'intégration des tableaux			Dimensions (mm)			Code article		
	comptage	commande		H	L	P			
Armoires série 300									
Armoire EPX-300	—	1	—	1000	396	300	70 453		
Armoire EP1-300	1	1	—	1000	621	300	37 501		
Armoire EP2-300	1	1	—	1000	670	300	37 503		
Armoire EP3-300 asymétrique	1	2	ou 1	1000	900	300	37 505		
Socles série 300									
Socle pour armoire EPX-300				500	396	300	37 524		
Socle pour armoire EP1-300				500	621	300	37 507		
Socle pour armoire EP2-300				500	670	300	37 518		
Socle pour armoire EP3-300				500	900	300	37 511		
Armoires série 500									
Armoire EP1-500	1	1	—	1000	630	360	48 300		
Armoire EP2-500	1	1	—	1000	810	360	48 301		
Armoire EP3-500 asymétrique	1	2	ou 1	1000	1035	360	48 302		
Socles série 500									
Socle pour armoire EP1-500				500	675	405	69 295		
Socle pour armoire EP2-500				500	855	405	36 750		
Socle pour armoire EP3-500				500	1080	405	26 361		
Bornes									
Borne CIBE® monophasée 60A A4/D2				692	230	150	81 096		
Kit CIBE® pour passage en triphasé 60A A4/D2 → A4/D4 pour borne							80 982		

LES + PRODUITS

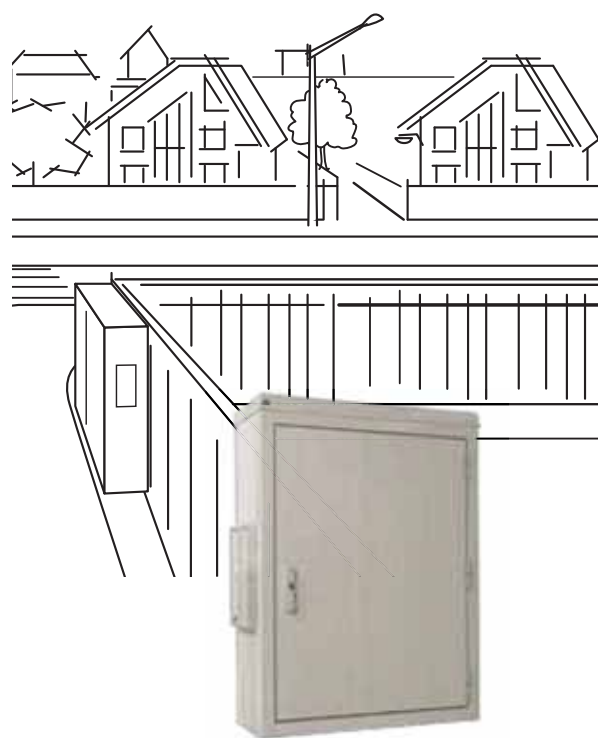
- Configuration branchement comptage et commande
- Pose sur radier ou en tranchée

Armoires CARAÏBES

La gamme d'armoires CARAÏBES permet l'exploitation d'un raccordement d'éclairage public sur un réseau basse tension souterrain. Sa grande capacité d'intégration leur confère un potentiel important de commande de plusieurs lignes d'éclairage public. Cette gamme assure intrinsèquement toutes fonctionnalités normatives en vigueur.

La gamme de produits

Armoires CARAÏBES



Exemple :

- Commande d'éclairage de plusieurs rues et d'un bourg, d'un quartier résidentiel ou d'un lotissement.

Domaine d'utilisation

- Exploitation d'un réseau d'éclairage public basse tension
- Produits installés sur le domaine public en émergence du réseau souterrain basse tension

Application

- Branchement monophasé ou triphasé + neutre à puissance limitée jusqu'à 36 kVA

Fonction

- Branchement, comptage et commande d'un ou plusieurs réseaux souterrains d'éclairage public

Conformités

- Spécifications matière : HN 60-E-02 et HN 60-S-02
- Enveloppe vide : CEI 62 208
- Enveloppe équipée : CEI 61 439

Matière

- Thermoplastique teinté masse



AFNOR 3225
NF X 08-002



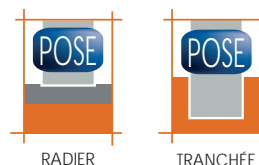
NF EN 60529



NF EN 62262

Armoires CARAÏBES

ENVELOPPES



DÉCLINAISON DE LA GAMME

- Enveloppes :
 - configuration monophasée ou triphasée + neutre
 - 1 porte / 1 compartiment
 - serrure triangle cadennassable
- Tableaux :
 - tableaux de comptage et de commande 1 / 2 / 3 ou 4 circuits
- Accessoire : socle

TABLEAUX ÉLECTRIQUES ASSOCIÉS

- Comptage : tableaux 830x250 mm (page 62)
- Commande : tableaux 830x250 mm (page 63)
tableaux 830x500 mm (page 64)

Références

	Capacité d'intégration des Tableaux			Dimensions (mm)			Code article	
	comptage 830x250	commande 830x250 830x500		H	L	P		
Armoires monophasées								
Armoire CARAÏBES M équipée d'un coffret CIBE® monophasé sur côté gauche	1	1		1000	720	315	48 305	
Armoire CARAÏBES L équipée d'un coffret CIBE® monophasé sur côté gauche	1	2	ou 1	1000	945	315	48 306	
Armoire CARAÏBES M équipée d'un coffret CIBE® monophasé en façade	1	1		1000	945	315	48 307	
Armoire CARAÏBES L équipée d'un coffret CIBE® monophasé en façade	1	2	ou 1	1000	1170	315	48 308	
Armoires triphasées + neutre								
Armoire CARAÏBES M équipée d'un coffret CIBE® triphasé + neutre sur côté gauche	1	1		1000	720	315	48 835	
Armoire CARAÏBES L équipée d'un coffret CIBE® triphasé + neutre sur côté gauche	1	2	ou 1	1000	945	315	48 836	
Armoire CARAÏBES M équipée d'un coffret CIBE® triphasé + neutre en façade	1	1		1000	945	315	48 837	
Armoire CARAÏBES L équipée d'un coffret CIBE® triphasé + neutre en façade	1	2	ou 1	1000	1170	315	48 838	
Socles								
Socle pour armoires CARAÏBES références 48 305, 48 835				500	765	360	48 304	
Socle pour armoires CARAÏBES références 48 306, 48 307, 48 836, 48 837				500	990	360	74 645	
Socle pour armoires CARAÏBES références 48308, 48838				500	1215	360	15 007	

LES + PRODUITS

- Configuration branchement comptage et commande
- Pose sur radier ou en tranchée

Armoires BERMUDES

La gamme d'armoires BERMUDES permet l'exploitation d'un raccordement d'éclairage public sur un réseau basse tension souterrain. Le modèle asymétrique à grande capacité d'intégration lui confère un potentiel important de commande de plusieurs lignes d'éclairage public. Cette gamme assure intrinsèquement toutes fonctionnalités normatives en vigueur.

La gamme de produits

Armoires BERMUDES



Exemple :

- Commande d'éclairage de plusieurs rues en centre ville.

Domaine d'utilisation

- Exploitation d'un réseau d'éclairage public basse tension
- Produits installés sur le domaine public en émergence du réseau souterrain basse tension

Application

- Branchement monophasé ou triphasé + neutre à puissance limitée jusqu'à 36 kVA dans des secteurs urbains difficiles ou dans des configurations contraignantes

Fonction

- Branchement, comptage et commande d'un ou plusieurs réseaux souterrains d'éclairage public

Conformités

- Enveloppe vide : CEI 62 208
- Enveloppe équipée : CEI 61 439

Matière

- Aluminium 20/10^e peint



RAL 1015



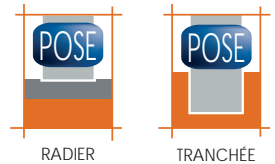
NF EN 60529



NF EN 62262

Armoires BERMUDES

ENVELOPPES



DÉCLINAISON DE LA GAMME

- Enveloppes :
 - 3 modèles d'enveloppes aluminium S, M ou L
 - configuration avec ou sans coffret CIBE® sur le côté
 - 1 porte / 1 compartiment ou 2 portes / 2 compartiments selon modèle
 - serrures cadennassables triangle à gauche et rectangle à droite
- Tableaux :
 - tableaux de comptage et de commande 1 / 2 / 3 ou 4 circuits

TABLEAUX ÉLECTRIQUES ASSOCIÉS

- Comptage : tableaux 830x250 mm (page 62)
- Commande : tableaux 830x250 mm (page 63)
tableaux 830x500 mm (page 64)

Références

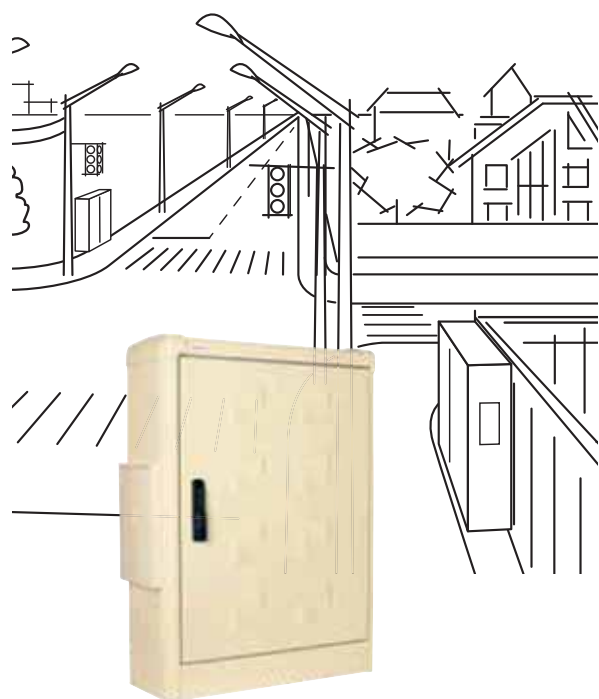
	Capacité d'intégration des tableaux			Dimensions (mm)			Code SEIFEL		
	830x250	830x250	830x500	H	L	P			
Armoires BERMUDES type S									
Armoire BERMUDES S	1	ou	1	-	1000	400	285	48 632	
Armoire BERMUDES S équipée d'un coffret CIBE® sur côté gauche	1	ou	1	-	1000	400	285	48 633	
Armoires BERMUDES type M									
Armoire BERMUDES M	1		1	-	1000	720	285	48 642	
Armoire BERMUDES M équipée d'un coffret CIBE® sur côté gauche	1		1	-	1000	720	285	48 643	
Armoire BERMUDES M 2 compartiments	1		1	-	1000	720	285	48 647	
Armoires BERMUDES type L									
Armoire BERMUDES L	1	2	ou	1	1000	945	285	48 652	
Armoire BERMUDES L équipée d'un coffret CIBE® sur côté gauche	1	2	ou	1	1000	945	285	48 653	
Armoire BERMUDES L 2 compartiments asymétriques	1	2	ou	1	1000	945	285	48 657	
Accessoires									
Jeu de 4 pieds pour armoires BERMUDES/CAÏMAN								48 650	
Socle pour armoire Bermudes / Caïman S					320	400	285	48 672	
Socle pour armoire Bermudes / Caïman M					320	720	285	48 673	
Socle pour armoire Bermudes / Caïman L					320	945	285	48 674	

Armoires CAÏMAN

La gamme d'armoires CAÏMAN permet l'exploitation d'un raccordement d'éclairage public sur un réseau basse tension souterrain. Le modèle asymétrique à grande capacité d'intégration lui confère un potentiel important de commande de plusieurs lignes d'éclairage public. Cette gamme assure intrinsèquement toutes fonctionnalités normatives en vigueur.

La gamme de produits

Armoires CAÏMAN



Exemple :

- Commande d'éclairage de plusieurs rues en zone urbaine exposée.

Domaine d'utilisation

- Exploitation d'un réseau d'éclairage public basse tension
- Produits installés sur le domaine public en émergence du réseau souterrain basse tension

Application

- Branchement monophasé ou triphasé + neutre à puissance limitée jusqu'à 36 kVA dans des secteurs urbains difficiles ou dans des configurations contraignantes à fort potentiel de dégradation

Fonction

- Branchement, comptage et commande d'un ou plusieurs réseaux souterrains d'éclairage public

Conformités

- Enveloppe vide : CEI 62 208
- Enveloppe équipée : CEI 61 439

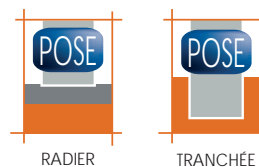
Matière

- Aluminium 20/10^e peint



Armoires CAÏMAN

ENVELOPPES



DÉCLINAISON DE LA GAMME

- Enveloppes :
 - 3 modèles d'enveloppes aluminium S, M ou L avec pointes de diamant anti-affichage
 - configuration avec ou sans coffret CIBE® sur le côté
 - 1 porte / 1 compartiment ou 2 portes / 2 compartiments selon modèle
 - serrures cadennassables triangle à gauche et rectangle à droite
- Tableaux :
 - tableaux de comptage et de commande 1 / 2 / 3 ou 4 circuits

TABLEAUX ÉLECTRIQUES ASSOCIÉS

- Comptage : tableaux 830x250 mm (page 62)
- Commande : tableaux 830x250 mm (page 63)
tableaux 830x500 mm (page 64)

Références

	Capacité d'intégration des tableaux			Dimensions (mm)			Code SEIFEL		
	830x250	830x250	830x500	H	L	P			
Armoires CAÏMAN type S									
Armoire CAÏMAN S	1	ou	1	-	1000	400	285	48 634	
Armoire CAÏMAN S équipée d'un coffret CIBE® sur côté gauche	1	ou	1	-	1000	400	285	48 635	
Armoires CAÏMAN type M									
Armoire CAÏMAN M	1		1	-	1000	720	285	48 644	
Armoire CAÏMAN M équipée d'un coffret CIBE® sur côté gauche	1		1	-	1000	720	285	48 645	
Armoire CAÏMAN M 2 compartiments	1		1	-	1000	720	285	48 648	
Armoires CAÏMAN type L									
Armoire CAÏMAN L	1	2	ou	1	1000	945	285	48 654	
Armoire CAÏMAN L équipée d'un coffret CIBE® sur côté gauche	1	2	ou	1	1000	945	285	48 656	
Armoire CAÏMAN L 2 compartiments asymétriques	1	2	ou	1	1000	945	285	48 658	
Accessoire									
Jeu de 4 pieds pour armoires BERMUDES/CAÏMAN								48 650	
Socle pour armoire Bermudes / Caïman S					320	400	285	48 672	
Socle pour armoire Bermudes / Caïman M					320	720	285	48 673	
Socle pour armoire Bermudes / Caïman L					320	945	285	48 674	

Tableaux de Comptage et de Commande

Cette gamme de tableau est destinée à recevoir les équipements de comptage d'un client de puissance d'abonnement à puissance limité (36 kVA) et les organes de commande et protection électrique des départs éclairage.

La gamme de Tableaux de Comptage et de Commande



Exemple :

- Comptage et commande de l'éclairage public d'une rue.

Domaine d'utilisation

- Exploitation d'un réseau d'éclairage public basse tension
- Produits installés en armoires

Application

- Comptage pour branchement à puissance limité 36 KVA
- Commande et protection des départs éclairage

Fonction

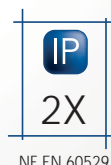
- Comptage et commande d'un ou plusieurs réseaux souterrains d'éclairage public.

Conformités

- Normes:
NF C 15-100 Edition 2002
NF C 17-200 Edition 2016

Matière

- Thermoplastique teinté masse



Tableaux de comptage pour ARMOIRES

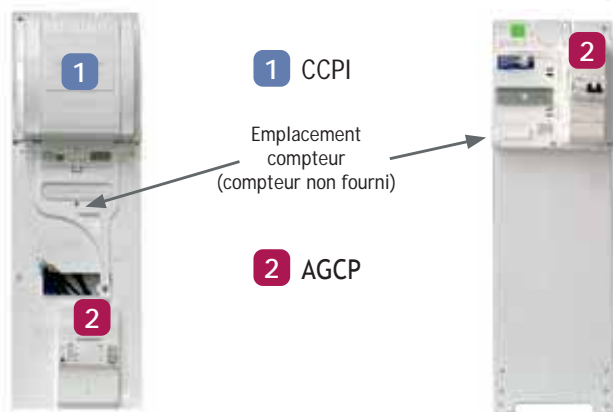


Tableau avec CCPI

Tableau sans CCPI

- Tous nos tableaux sont équipés de câbles de liaison compteur / disjoncteur.
- Ils répondent à la spécifications Enedis - CDCMC K.8.4.06.
- Dimensionnel : 830x250 mm

Configuration recommandée en zone Enedis.

Composez votre tableau en 2 étapes !

- Étape 1 :**
- Présence ou non du CCPI (Coupe-Circuit Principal Individuel).
 - Présence du CCPI sur panneau de comptage.
 - Présence du CCPI dans un CIBE® accolé à l'armoire, recommandé sur zone Enedis.
- Étape 2 :**
- Présence ou non de l'AGCP (Appareil Général de Coupure et Protection) et son type (non différentiel, différentiel et différentiel sélectif).

TABLEAUX DE COMPTAGE MONOPHASÉS

	Sans AGCP ⁽²⁾	Avec AGCP ⁽²⁾					
		Calibre 15/45A			Calibre 30/60A		
		Non différentiel	Différentiel 500mA	Différentiel 500mA «S»	Non différentiel	Différentiel 500mA	Différentiel 500mA «S»
Sans CCPI ⁽¹⁾	48 000	48 001	48 002	48 003	48 004	48 005	48 006
Avec CCPI ⁽¹⁾	48 020	48 021	48 022	48 023	48 024	48 025	48 026

TABLEAUX DE COMPTAGE TRIPHASÉS + NEUTRE

	Sans AGCP ⁽²⁾	Avec AGCP ⁽²⁾					
		Calibre 10/30A			Calibre 30/60A		
		Non différentiel	Différentiel 500mA	Différentiel 500mA «S»	Non différentiel	Différentiel 500mA	Différentiel 500mA «S»
Sans CCPI ⁽¹⁾	48 010	48 011	48 012	48 013	48 014	48 015	48 016
Avec CCPI ⁽¹⁾	48 030	48 031	48 032	48 033	48 034	48 035	48 036

KITS LIAISON CÂBLES

Ce kit est nécessaire pour le raccordement d'un ensemble tableau de comptage + tableau de commande. Les câbles sont de type U1000R02V.

Désignation	Code SEIFEL
Kit Liaison entre tableau de comptage et tableau de commande monophasé 63A	48 863
Kit Liaison entre tableau de comptage et tableau de commande triphasé + neutre 63A	48 864

⁽¹⁾ CCPI : Coupe-Circuit Principal Individuel.

⁽²⁾ AGCP : Appareil Général de Coupure et Protection.

Tableaux de commande pour ARMOIRES



- 1 Coupure protection
- 2 Contacteur
- 3 Départs
- 4 Options

- Tous nos tableaux sont équipés :
 - d'un coffret modulaire de protection appareillage.
 - d'un pré-câblage bornier(s) pour horloge et cellule.
- Capacité d'intégration des départs éclairage :
 - jusqu'à 2 rangées de 13 modules de 18 mm.
- Dimensionnel : 830x250 mm

Composez votre tableau en 4 étapes !

+ Etape 1

Choix de la coupure de tête :

Coupure de tête	Code SEIFEL
Réservation pour coupure de tête (pose client)	48 799
Interrupteur de tête 63A cadennassable	48 400

+ Etape 2 - Choix des contacteurs :

TABLEAUX DE COMMANDE MONOPHASÉS

Contacteur monophasé	40A	63A
1 circuit (1 contacteur)	48 040	48 041
2 circuits (2 contacteurs)	48 042	48 043

TABLEAUX DE COMMANDE TRIPHASÉS + NEUTRE

Contacteur tétrapolaire	40A	63A
1 circuit (1 contacteur)	48 050	48 051
2 circuits (2 contacteurs)	48 052	48 053

+ Etape 3 - Choix des départs :

Capacité maxi 2 x 13 modules		Coupe-circuit		Disjoncteur Courbe B ⁽¹⁾			
				ND	30mA	300mA	300mA «S»
Nombre de modules		2	3	2	2	2	4
Monophasé 1 circuit (P)	Fusible monophasé 10x38 35 ²	48 411					
	Fusible monophasé 14x51 35 ²		48 421				
	Disjoncteur monophasé 6A			48 407	48 419	48 441	48 429
	Disjoncteur monophasé 10A			48 439	48 457	48 451	48 469
	Disjoncteur monophasé 16A			48 479	48 489	48 461	48 499
	Disjoncteur monophasé 20A			48 507	48 513	48 471	48 517
	Disjoncteur monophasé 25A			48 523	48 527	48 481	48 536
Nombre de modules		3	4.5			4	
Monophasé 2 circuits (PSP)	Fusible monophasé PSP (2Ph+N) 10x38 35 ²	48 541					
	Fusible monophasé PSP (2Ph+N) 14x51 35 ²		48 551				
	Disjoncteur monophasé PSP (2 Disj) 10A					48 571	
	Disjoncteur monophasé PSP (2 Disj) 16A					48 581	
Nombre de modules		4	6	4	6	6	6
Triphasé + neutre 1 et 2 circuits	Fusible triphasé + neutre 10x38 35 ²	48 591					
	Fusible triphasé + neutre 14x51 35 ²		48 601				
	Disjoncteur tétrapolaire 6A			48 589	48 615	48 621	48 627
	Disjoncteur tétrapolaire 10A			48 639	48 655	48 631	48 665
	Disjoncteur tétrapolaire 16A			48 675	48 685	48 641	48 695
	Disjoncteur tétrapolaire 20A			48 701	48 705	48 651	48 709
	Disjoncteur tétrapolaire 25A			48 713	48 717	48 661	48 721

+ Etape 4 - Choix des options : retrouvez-les pages 65-66

⁽¹⁾ Pouvoir de coupure des disjoncteurs : 6 kA.

Sélectivité des protections : se référer aux schémas normatifs pages 8-9.

Tableaux de commande pour ARMOIRES



- 1 Coupure protection
- 2 Contacteur
- 3 Départs
- 4 Options

- Tous nos tableaux sont équipés :
 - de 2 coffrets modulaires de protection appareillage.
 - d'un pré-câblage bornier(s) pour horloge et cellule.
- Capacité d'intégration des départs éclairage :
 - jusqu'à 4 rangées de 13 modules de 18 mm.
- Dimensionnel : 830x250 mm

Composez votre tableau en 4 étapes !

+ Etape 1

Choix de la coupure de tête :

Coupure de tête	Code SEIFEL
Réservation pour coupure de tête (pose client)	48 799
Interrupteur de tête 63A cadennassable	48 400

+ Etape 2 - Choix des contacteurs :

TABLEAUX DE COMMANDE MONOPHASÉS

Contacteur monophasé	40A	63A
1 circuit (1 contacteur)	48 240	48 241
2 circuits (2 contacteurs)	48 242	48 243
3 circuits (3 contacteurs)	48 244	—
4 circuits (4 contacteurs)	48 245	—

TABLEAUX DE COMMANDE TRIPHASÉS + NEUTRE

Contacteur tétrapolaire	40A	63A
1 circuit (1 contacteur)	48 350	48 351
2 circuits (2 contacteurs)	48 352	48 353
3 circuits (3 contacteurs)	48 354	—
4 circuits (4 contacteurs)	48 355	—

+ Etape 3 - Choix des départs :

Capacité maxi 4 x 13 modules		Coupe-circuit		Disjoncteur Courbe B ⁽¹⁾			
				ND	30mA	300mA	300mA «S»
Nombre de modules		2	3	2	2	2	4
Monophasé 1, 3 et 4 circuits (P)	Fusible monophasé 10x38 35 ²	48 411					
	Fusible monophasé 14x51 35 ²		48 421				
	Disjoncteur monophasé 6A			48 407	48 419	48 441	48 429
	Disjoncteur monophasé 10A			48 439	48 457	48 451	48 469
	Disjoncteur monophasé 16A			48 479	48 489	48 461	48 499
	Disjoncteur monophasé 20A			48 507	48 513	48 471	48 517
	Disjoncteur monophasé 25A			48 523	48 527	48 481	48 536
Nombre de modules		3	4.5			4	
Monophasé 2 circuits (PSP)	Fusible monophasé PSP (2Ph+N) 10x38 35 ²	48 541					
	Fusible monophasé PSP (2Ph+N) 14x51 35 ²		48 551				
	Disjoncteur monophasé PSP (2 Disj) 10A					48 571	
	Disjoncteur monophasé PSP (2 Disj) 16A					48 581	
Nombre de modules		4	6	4	6	6	6
Triphasé + neutre 1, 2, 3 et 4 circuits	Fusible triphasé + neutre 10x38 35 ²	48 591					
	Fusible triphasé + neutre 14x51 35 ²		48 601				
	Disjoncteur tétrapolaire 6A			48 589	48 615	48 621	48 627
	Disjoncteur tétrapolaire 10A			48 639	48 655	48 631	48 665
	Disjoncteur tétrapolaire 16A			48 675	48 685	48 641	48 695
	Disjoncteur tétrapolaire 20A			48 701	48 705	48 651	48 709
	Disjoncteur tétrapolaire 25A			48 713	48 717	48 661	48 721

+ Etape 4 - Choix des options : retrouvez-les pages 65-66

⁽¹⁾ Pouvoir de coupure des disjoncteurs : 6 kA.

Sélectivité des protections : se référer aux schémas normatifs pages 8-9.

+ Etape 4 - Options pour tableaux

Interrupteur crépusculaire	
HAGER	
Interrupteur Crépusculaire Réglable avec oeillet HAGER EEN 101	831 133
HONEYWELL	
Interrupteur Crépusculaire Réglable liaison fibre optique LUMANDAR LAMT	847 003
Cellule Photo électrique Autonome Exterieur LUMANDAR 1000	847 001
BH TECHNOLOGIES	
Cellule Photo électrique liaison fibre optique F30	847 014
Interrupteur Crépusculaire INFRALUX 03	831 142
Interrupteur crépusculaire avec horloge annuelle	
THEBEN	
Interrupteur Crépusculaire avec horloge 1 canal LUNA 121TOP2 RC	831 098
Interrupteur Crépusculaire avec horloge 2 canaux LUNA 122 TOP2 RC	831 097
Horloge journalière simple analogique	
DISIMPEX	
Interrupteur Horaire avec réserve de marche cadran 24h 1 canal MICROREX T31	831 118
Interrupteur Horaire avec réserve de marche cadran 7j 1 canal MICROREX QT31 1	831 119
THEBEN	
Interrupteur Horaire avec réserve de marche cadran 24h 1 canal SUL 181h	831 121
Horloge digitale	
GRÄSSLIN	
Horloge hebdomadaire 1 canal Talento 371 pro	831 167
Horloge hebdomadaire 2 canaux Talento 372 pro	831 168
THEBEN	
Horloge hebdomadaire 1 canal TR610 TOP2	831 210
Horloge hebdomadaire 2 canaux TR612 TOP2	831 211

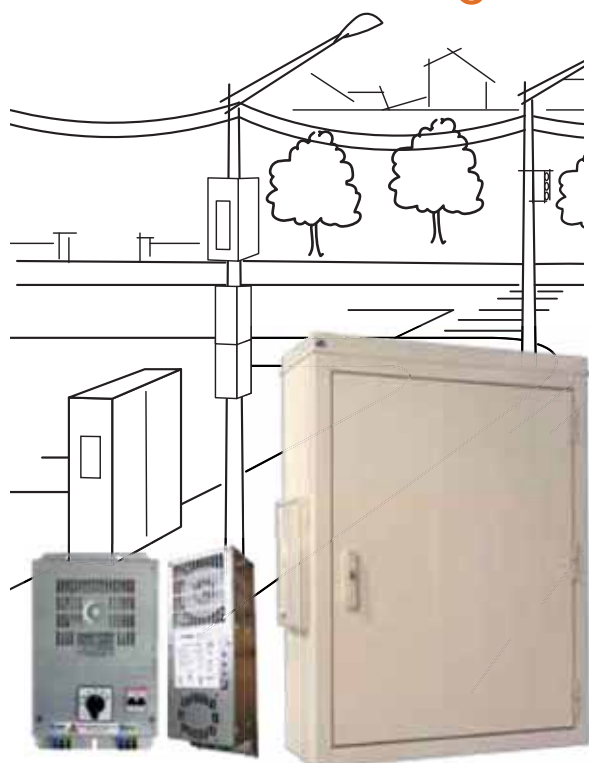
✦ Etape 4 - Options pour tableaux

Horloge astronomique			
GRÄSSLIN			
Horloge Astronomique 1 canal Talento 751 pro			831 169
Horloge Hebdomadaire 2 canaux Talento 752 pro			831 170
BH TECHNOLOGIE			
Horloge Astronomique 1 canal RADIOLITE 110			831 155
Horloge Astronomique 2 canaux RADIOLITE 120			831 156
Horloge Astronomique 1 canal RADIOLITE XP 410			831 151
Horloge Astronomique 2 canaux RADIOLITE XP 420			831 152
Horloge Astronomique 3 canaux RADIOLITE XP 430			831 153
DISIMPEX			
Horloge Astronomique 1 canal ALPHAREX ³ D21			831 154
Horloge Astronomique 2 canaux ALPHAREX ³ D22			831 114
Horloge Astronomique 1 canal ALPHAREX ³ DY21			831 157
Horloge Astronomique 2 canaux ALPHAREX ³ DY22			831 165
THEBEN			
Horloge Astronomique 1 canal SEL170 TOP 3			831 143
Horloge Astronomique 2 canaux SEL172 TOP 2			831 162
Horloge Astronomique 4 canaux TR644 TOP 2			831 164
HONEYWELL			
Horloge Astronomique 2 canaux LUMANDAR AS3+Antenne			847 030
Kits Bornier pour raccordement des départs EP			
Kit bornier monophasé Ph + N (35 ² souple / 50 ² rigide)			48 771
Kit bornier triphasé + neutre 3 Ph + N (35 ² souple / 50 ² rigide)			48 791
Kit Eclairage, PC et chauffage	Armoire	Coffret	
Kit Eclairage avec disjoncteur	•		48 859
Kit Prise de Courant monophasé avec disjoncteur 10A - 30mA	•	•	48 861
Kit Chauffage 100W	•		48 862
Kit parafoudre			
Kit parafoudre autoprotégé monophasé type 2-20 kA			48 769
Kit parafoudre autoprotégé triphasé + neutre type 2-40 kA			48 770

Armoires Eco-énergie

La gamme d'armoires Eco-énergie permet la variation de tension sur une ou plusieurs lignes d'éclairage public existantes ou en neuf.

La gamme de produits Armoires Eco-énergie



Exemple :

- Variation de tension sur une ou plusieurs lignes d'éclairage de rues, d'un éco-quartier.

Domaine d'utilisation

- Exploitation d'un réseau d'éclairage public basse tension
- Produits installés sur le domaine public en émergence du réseau souterrain basse tension

Application

- Branchement monophasé ou triphasé + neutre à puissance limitée jusqu'à 36 kVA

Fonction

- Branchement, comptage et commande, variation de tension d'un ou plusieurs réseaux souterrains d'éclairage public.

Conformités

- Enveloppe équipée : CEI 61 439

Matière

- Thermoplastique teinté masse



AFNOR 3225
NF X 08-002



NF EN 60529



NF EN 62262

Armoires Eco-énergie

ENVELOPPES



RADIER



TRANCHÉE



DÉCLINAISON DE LA GAMME

- Enveloppes :
 - équipées d'un tableau pour COMPACTO II monophasé 6kVA
 - équipées d'un appareil COMPACTO II monophasé 6kVA
 - serrure rectangle
- Matière :
 - thermoplastique pour le modèle CARAÏBES

COMPACTO II monophasé 6kVA



Références

Armoires

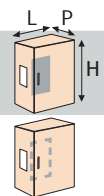
Armoire CARAÏBES monophasée équipée d'un variateur COMPACTO II 6KVA et de 2 départs 16A - 300mA

Armoire CARAÏBES monophasée avec une réserve pour variateur 6KVA et équipée 2 départs 16A - 300mA (réserve : H 500 x L 300 x P 200 mm)

Socle

Socle pour armoire CARAÏBES références 48 820, 48 804

Dimensions (mm)			Code SEIFEL
H	L	P	
1000	720	315	48 820
1000	720	315	48 804



Retrouvez tous nos accessoires et pièces détachées en pages 109 à 114

LES + PRODUITS

- Enveloppe asynthétique montée câblée
- Configuration branchement comptage et commande
- Pose sur radier ou en tranchée

Armoires Eco-énergie

ENVELOPPES



DÉCLINAISON DE LA GAMME

- Enveloppes :
 - équipées d'un tableau pour VARILUM monophasé 6kVA
 - équipées d'un appareil VARILUM monophasé 6kVA
 - serrure rectangle
- Matière :
 - thermoplastique pour le modèle CARAÏBES

VARILUM monophasé 6kVA



Références

Armoires

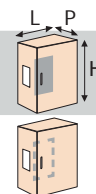
Armoire CARAÏBES monophasée équipée d'un variateur VARILUM 6KVA et de 2 départs 16A - 300mA

Armoire CARAÏBES monophasée avec une réserve pour variateur 6KVA et équipée 2 départs 16A - 300mA (réserve : H 500 x L 300 x P 200 mm)

Socle

Socle pour armoire CARAÏBES références 48 802, 48 804

Dimensions (mm)			Code SEIFEL
H	L	P	
1000	720	315	48 802
1000	720	315	48 804



Retrouvez tous nos accessoires et pièces détachées en pages 109 à 114

LES + PRODUITS

- Enveloppe synthétique montée câblée
- Configuration branchement comptage et commande
- Pose sur radier ou en tranchée



Gestion de l'éclairage Stade M. Michelin - Clermont-Ferrand
(Puy-de-Dôme)



Sommaire

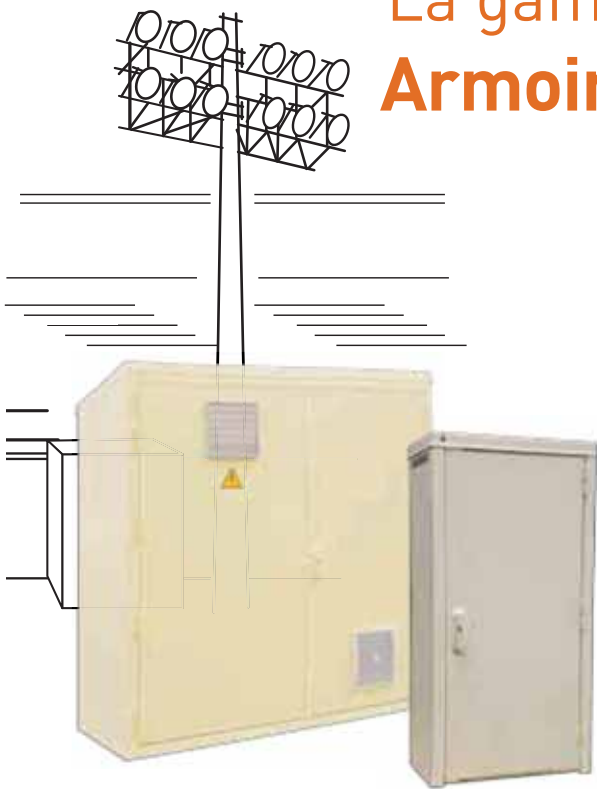
Applications pour Eclairage Grandes Puissances

- pages **73** Armoires de Commande
- 74** Armoires Grande Puissance

Armoires Grandes Puissances

La gamme d'armoires Grandes Puissances permet le pilotage et la commande d'une infrastructure d'éclairage grande puissance. Cette gamme permet également l'intégration des platines d'amorçage des éclairages et assure leur protection électrique et mécanique.

La gamme de produits Armoires Grandes Puissances



Exemples :

- Commande d'éclairage d'un terrain sportif.
- Commande d'éclairage d'un rond-point.

Domaine d'utilisation

- Exploitation d'un réseau d'éclairage grande puissance
- Produits installés sur le domaine public ou privé à proximité des mâts ou pylones d'éclairage

Application

- Commande et protection électrique des départs

Fonction

- Commande et protection des éclairages grande puissance
- Protection mécanique des platines d'amorçage

Conformités

- Enveloppe équipée : CEI 61 439

Matière

- Thermoplastique teinté masse



AFNOR 3225
NF X 08-002



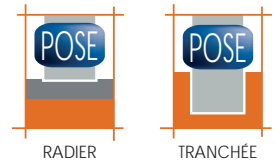
NF EN 60529



NF EN 62262

Armoires de commande

ENVELOPPES



DÉCLINAISON DE LA GAMME

- Enveloppes :
 - configuration triphasée + neutre
 - 1 porte / 1 compartiment
 - tableaux de commande et de commande 4 circuits
- Accessoires
 - boîtier de commande externe 4 circuits
 - socle

Coffret S50



Références

Armoires en Compound thermoplastique

Armoire EP1-500 pour commande de stade 4 départs 16A

Armoire EP1-500 pour commande de stade 4 départs 25A

Armoires en Aluminium 20/10^e

Armoire ANTIVA aluminium EP1 pour commande de stade 4 départs 16A

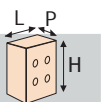
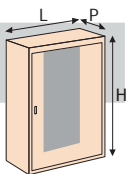
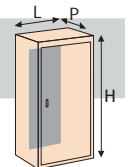
Armoire ANTIVA aluminium EP1 pour commande de stade 4 départs 25A

Coffrets S50 EP

Coffret S50 EP équipé de : 4 Commutateurs Ma/At à clef 455

Coffret S50 EP équipé de : 4 Commutateurs Ma/At + 1 Voyant Led + 1 Arrêt d'urgence

Dimensions (mm)			Code SEIFEL
H	L	P	
1000	630	360	48 356
1000	630	360	48 357
1000	720	300	48 358
1000	720	300	48 359
270	154	106	47 452
270	154	106	28 691



Retrouvez tous nos accessoires et pièces détachées en pages 109 à 114

LES + PRODUITS

- Enveloppe aluminium ou synthétique montée câblée
- Pose sur radier ou en tranchée

Armoires Grande Puissance

ENVELOPPES



DÉCLINAISON DE LA GAMME

- Enveloppes :
 - 1 porte / 1 compartiment
 - 2 portes / 1 compartiment
 - 3 portes / 1 compartiment
 - équipées d'une ventilation forcée thermostatée

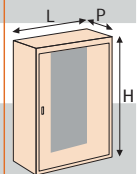
PLATINES D'AMORÇAGE COMPATIBLES

- Puissance par platine : 2000 W maxi
- Dimensions par platine :
 - H650xL150xP165
 - H410xL265xP160
- Poids par platine : 15 kg maxi

Références

Armoire en Compound thermoplastique

	Dimensions (mm)			Code SEIFEL
	H	L	P	
Armoire pour intégration de 2 platines - avec ventilation forcée	1000	540	405	48 374
Armoire pour intégration de 3 à 4 platines - avec ventilation forcée	1000	1035	405	48 375
Armoire pour intégration de 5 à 6 platines - avec ventilation forcée	1000	1485	405	48 376
Armoire pour intégration de 7 à 8 platines - avec ventilation forcée	1600	1125	405	48 377
Armoire pour intégration de 9 à 10 platines - avec ventilation forcée	1600	1350	405	48 378
Armoire pour intégration de 11 à 14 platines - avec ventilation forcée	1600	1620	405	48 379
Armoire pour intégration de 15 à 20 platines - avec ventilation forcée	1600	2340	405	48 380



Retrouvez tous nos accessoires et pièces détachées en pages 109 à 114

LES + PRODUITS

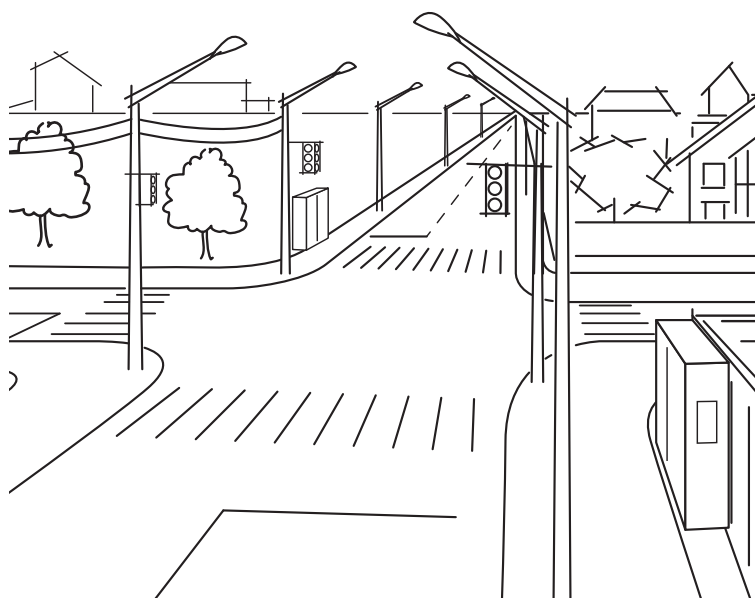
- Enveloppes synthétiques
- Adaptation à toutes platines d'éclairage du marché
- Pose sur radier

Sommaire

Applications pour Signalisation

pages **76** / **77** **Armoires de Signalisation
feux de tramway**

78 **Armoires de Signalisation
feux tricolores routiers**



Armoires de signalisation feux de tramway

ENVELOPPES



APPLICATION SIGNALISATION

- Gestion des feux de circulation de tramways
- Armoire en matériau synthétique teinté masse au coloris RAL 1015
- Intégration des matériels de comptage de l'énergie, de protection électrique et de contrôleur de signalisation
- Particularités :
 - armoire équipée d'une double porte d'accès aux matériels électriques
 - ventilation forcée assurée par extracteur d'air filtré
 - degré de protection contre les chocs IK10
 - indice de protection IP44



Références

NOUS CONSULTER



Retrouvez tous nos accessoires et pièces détachées en pages 112 à 118

Armoires de signalisation feux de tramway

ENVELOPPES



APPLICATION SIGNALISATION

- Gestion des feux de circulation de tramways
- Armoire en matériau aluminium 20/10° peint au coloris RAL 7035.
- Intégration des matériels de comptage de l'énergie, de protection électrique et de contrôleur de signalisation
- Particularités :
 - armoire équipée d'une double porte d'accès aux matériels électriques et d'une simple porte d'accès au comptage de l'énergie
 - coffret de branchement intégré sur côté gauche
 - façade de porte en motif anti-affichage «pointe de diamant»
- Degré de protection contre les chocs IK10
- Indice de protection IP44



Références

NOUS CONSULTER



Retrouvez tous nos accessoires et pièces détachées en pages 112 à 118

Armoires de signalisation feux tricolores routiers

ENVELOPPES



APPLICATION SIGNALISATION

- Gestion des feux tricolores routiers
- Armoire en matériau synthétique teinté masse au coloris RAL 1015
- Intégration des matériels de comptage de l'énergie électrique, de protection électrique et de contrôleurs de feux et gestion de carrefour
- Particularités :
 - armoire équipée d'une simple porte d'accès aux matériels électriques et d'une simple porte d'accès au comptage de l'énergie
 - portillon d'accès boîtier agent
- Degré de protection contre les chocs IK10
- Indice de protection IP44

Références

NOUS CONSULTER



Signalisation - Ville de Rennes (Ille et Vilaine)

Sommaire

Protection du point lumineux

pages	81 / 86	Boîtiers de candélabre - StreetBox
	87 / 94	Boîtiers de façade - LightBox
	97 / 102	Boîtiers d'illuminations - LightBox
	103	Coffrets d'extrémité et de repiquage
	104	Coffrets S50
	105	Coffrets S22 EP
	106	Coffrets et Bornes CIBE® EP
	107	BMU

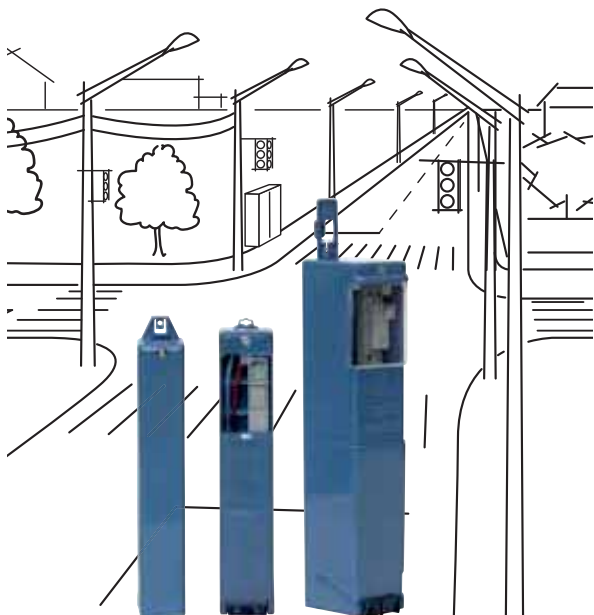


Nantes : Cours des 50 otages
(Loire Atlantique)

Boîtiers de Candélabre StreetBox

Cette gamme de boîtiers permet le raccordement, le repiquage du réseau d'éclairage public et la protection du point lumineux en fût de candélabre.

La gamme de produits Boîtiers de candélabre StreetBox



Exemple :

- Raccordement et protection électrique du point lumineux du candélabre.

Domaine d'utilisation

- Exploitation d'un réseau d'éclairage public basse tension
- Produits installés en pied de fût de mât ou candélabre

Application

- Protection électrique d'un point lumineux

Fonction

- Raccordement au réseau d'éclairage public.
- Protection électrique du point lumineux

Conformités

- Spécifications matière : HN 60-E-02 et HN 60-S-02
- Normes :
NF C 15-100 Edition 2002
NF C 17-200 Edition 2016

Matière

- Polycarbonate teinté masse



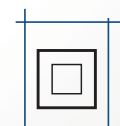
RAL 5014



NF EN 60529



NF EN 62262



CLASSE II



RECYCLABLE

Boîtiers de Candélabre StreetBox

+ MODE DE POSE FACILITÉ

- Grâce à son système d'accrochage par glissière, les boîtiers de candélabre se règlent facilement en hauteur, sans outil (sauf pour le petit modèle S).

+ ACCÈS DIRECT AUX PROTECTIONS

- Les boîtiers de candélabre sont équipés d'une trappe coulissante.
- Cette trappe permet un contrôle visuel de l'état des protections (sauf pour le petit modèle S).



StreetBox S

StreetBox M

StreetBox L

+ BORNIER D'ARRIVÉE COMPATIBLE BI-MÉTAL

- Le bornier d'arrivée peut accueillir indifféremment du câble cuivre ou du câble aluminium.

+ ETANCHÉITÉ BASSE

- La reconstitution de l'isolation en partie basse est réalisée à l'aide du cache ou du cornet.
- La version avec cornet permet également un épanouissement des câbles (sauf pour le petit modèle S).



Cache



Cornet

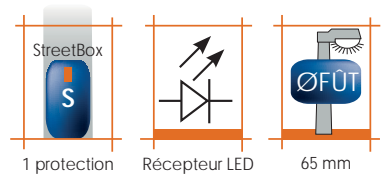
LES + PRODUITS SEIFEL

Une gamme de produits complète :

- 3 modèles proposés : le petit modèle S (Ø fût 65 mm), le moyen modèle M (Ø fût 75 mm) et le grand modèle L (Ø fût 110 mm).
- Equipements de protections possibles :
 - Coupe-circuit.
 - Disjoncteur différentiel.
 - Dispositif différentiel à réarmement automatique.
 - Parafoudre
 - Horloge astronomique

Boîtiers de candélabre StreetBox S

ENVELOPPES



StreetBox S

StreetBox S
équipé d'un
coupe-circuit

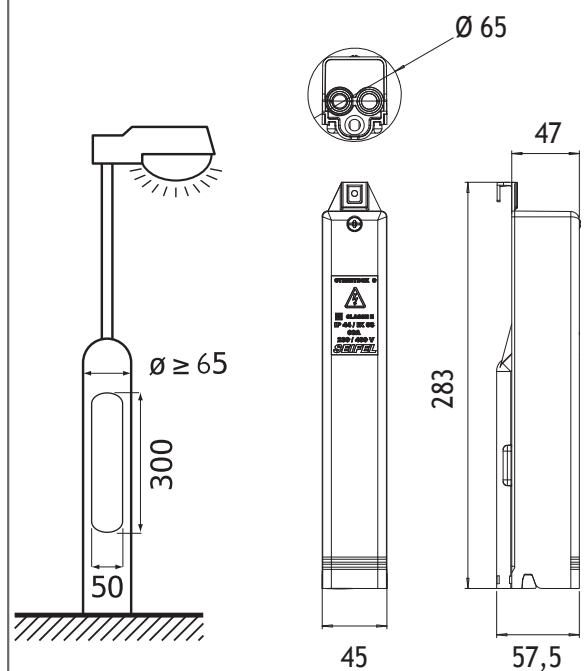
StreetBox S
équipé d'un
coupe-circuit
et d'un
parafoudre

DÉCLINAISON DE LA GAMME

- Enveloppes :
 - enveloppes avec cache de protection des câbles
 - bornier d'arrivée ajustable en hauteur et d'une capacité 2x4x10 mm² compatible câbles aluminium et cuivre
- Equipement :
 - coupe-circuit 10x38
 - parafoudre Type 2/3

L'utilisation d'un parafoudre type 2/3 est recommandée pour les installations sensibles à récepteurs lumineux LED.

Dimensionnel



(côtes en mm)

Références

Boîtiers de candélabre StreetBox S

StreetBox S - Boîtier de Candélabre équipé d'un C/C 10x38 uni + neutre avec cache

Code SEIFEL

48 890

StreetBox S - Boîtier de Candélabre équipé d'un C/C 10x38 uni + neutre + 1 bornier de terre 4² max avec cache

48 891

StreetBox S - Boîtier de Candélabre équipé d'un C/C 10x38 uni + neutre + parafoudre type 2/3 avec cache

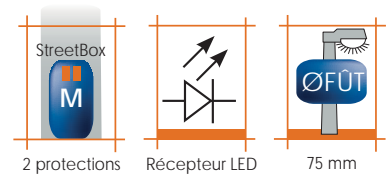
48 892

LES + PRODUITS

- Enveloppes synthétiques
- Adaptation aux fûts minces diamètre 65 mm

Boîtiers de candélabre StreetBox M

ENVELOPPES



StreetBox M

StreetBox M
équipé d'un
coupe-circuit

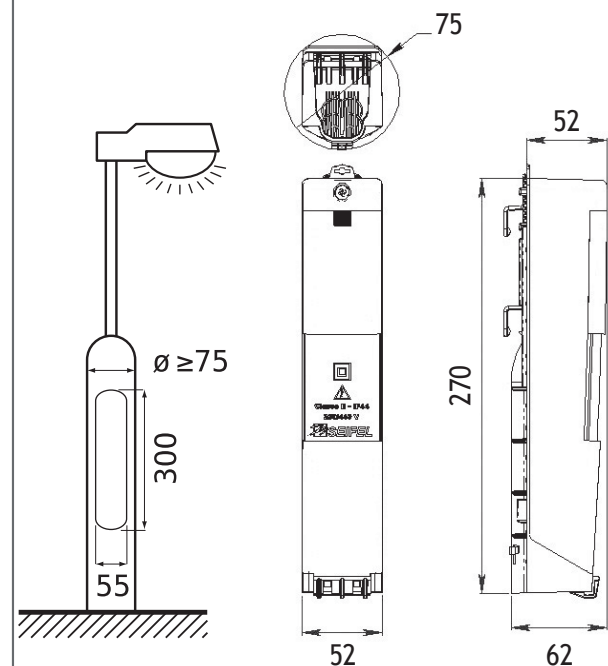
StreetBox M
équipé d'un
coupe-circuit
et d'un
dispositif à
réarmement
automatique
(DDA)

DÉCLINAISON DE LA GAMME

- Enveloppes :
 - enveloppe avec cache de protection des câbles
 - enveloppe avec cornet de protection des câbles
 - bornier d'arrivée 2x4x16 mm² compatible câbles aluminium et cuivre
- Equipement :
 - 1 ou 2 coupe-circuit 10x38
 - parafoudre Type 2/3
 - dispositif différentiel à réarmement automatique (DDA)

L'utilisation d'un parafoudre type 2/3 est recommandée pour les installations sensibles à récepteurs lumineux LED.

Dimensionnel



(côtes en mm)

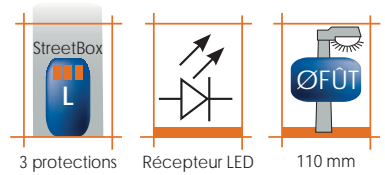
Références

Boîtiers de candélabre StreetBox M

	avec cache	avec cornet
StreetBox M - Boîtier de candélabre équipé d'un C/C 10x38 uni + neutre	28 975	80 226
StreetBox M - Boîtier de candélabre équipé de 2 C/C 10x38 uni + neutre	80 225	80 227
StreetBox M - Boîtier de candélabre équipé d'un C/C 10x38 uni + neutre + parafoudre type 2/3	80 452	80 453
StreetBox M - Boîtier de candélabre équipé d'un C/C 10x38 uni + neutre + un DDA 10A-30mA	80 408	80 409

Boîtiers de candélabre StreetBox L

ENVELOPPES



3 protections Récepteur LED 110 mm



StreetBox L

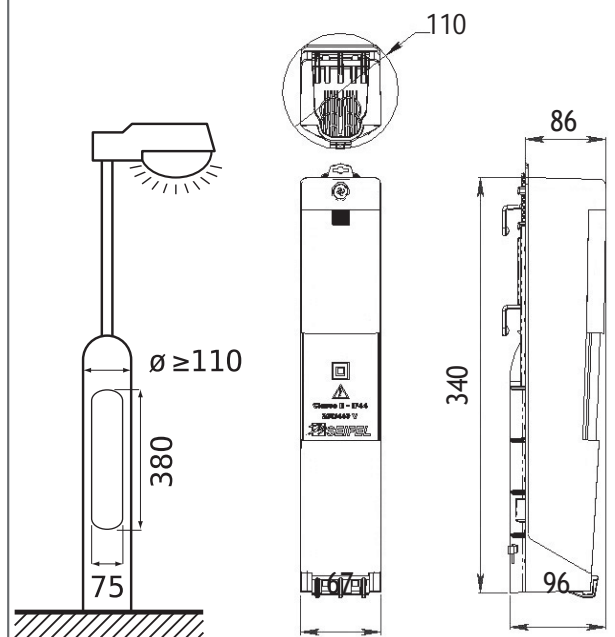
StreetBox L
équipé d'un
coupe-circuit

DÉCLINAISON DE LA GAMME

- Enveloppes :
 - enveloppe avec cache de protection des câbles
 - enveloppe avec cornet de protection des câbles
 - bornier d'arrivée 3x4x35 mm² compatible câbles aluminium et cuivre
- Equipement :
 - 1 / 2 ou 3 coupe-circuit 10x38
 - parafoudre Type 2/3
 - dispositif différentiel à réarmement automatique (DDA)
 - disjoncteur différentiel 30mA

L'utilisation d'un parafoudre type 2/3 est recommandé pour les installations sensibles à récepteurs lumineux LED.

Dimensionnel



(côtes en mm)

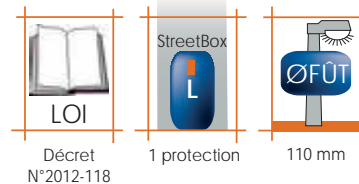
Références

Boîtiers de candélabre StreetBox L

	avec cache	avec cornet
StreetBox L - Boîtier de candélabre équipé d'un C/C 10x38 uni + neutre	80 228	80 230
StreetBox L - Boîtier de candélabre équipé de 2 C/C 10x38 uni + neutre	80 229	80 231
StreetBox L - Boîtier de candélabre équipé d'un C/C 10x38 uni + neutre + parafoudre type 2/3	80 454	80 455
StreetBox L - Boîtier de candélabre équipé d'un disjoncteur différentiel uni + neutre 10A - 30mA + parafoudre type 2/3	80 456	80 457
StreetBox L - Boîtier de candélabre équipé d'un disjoncteur différentiel uni + neutre 16A - 30mA + parafoudre type 2/3	80 458	80 459
StreetBox L - Boîtier de candélabre équipé d'un C/C 10x38 uni + neutre + un DDA 10A-30mA	80 410	80 411

Boîtiers de candélabre StreetBox L + horloge astronomique

ENVELOPPES

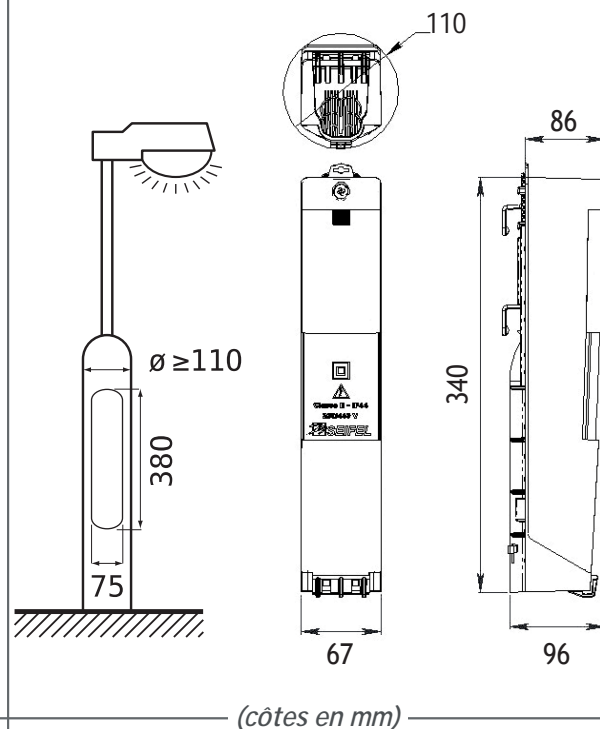


DÉCLINAISON DE LA GAMME

- Enveloppes :
 - enveloppe avec cache de protection des câbles
 - enveloppe avec cornet de protection des câbles
 - bornier d'arrivée 3x4x35 mm² compatible câbles aluminium et cuivre
- Equipement :
 - 1 coupe-circuit 10x38 + 1 horloge astronomique pré-programmée extinction de nuit

Configuration en conformité au décret n° 2012-118 relatif aux enseignes lumineuses

Dimensionnel



Références

Boîtiers de candélabre StreetBox L

StreetBox L - Boîtier de candélabre équipé d'un C/C 10x38 uni + neutre + 1 horloge ASTRO 1 circuit

avec cache

avec cornet

80 848

80 849

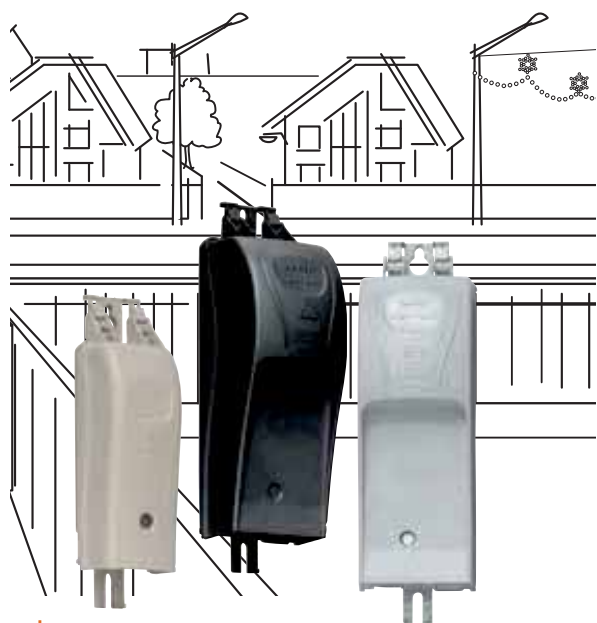
LES + PRODUITS

- Enveloppes synthétiques avec fenêtre d'accès aux protections
- Adaptation aux fûts diamètre 110 mm

Boîtiers de façade LightBox

Cette gamme de boîtiers permet le raccordement et la protection du point lumineux en façade de bâtiment.

La gamme de produits Boîtiers de façade LightBox



Exemple :

- Raccordement et protection électrique d'un point lumineux en façade de bâtiment.

Domaine d'utilisation

- Exploitation d'un réseau d'éclairage public basse tension
- Produits installés en façade de bâtiment à proximité du point lumineux

Application

- Protection électrique d'un point lumineux

Fonction

- Raccordement au réseau d'éclairage public
- Protection électrique du point lumineux

Conformités

- Spécifications matière : HN 60-E-02 et HN 60-S-02
- Normes :
NF C 15-100 Edition 2002
NF C 17-200 Edition 2016

Matière

- Thermoplastique teinté masse

COLORIS

Gris

RAL 7035

COLORIS

Noir

RAL 9005

COLORIS

Ivoire

RAL 1015

IP

44

NF EN 60529

IK

08

NF EN 62262



CLASSE II



100%

RECYCLABLE

Boîtiers de Façade LightBox

+ FACILITÉ D'INSTALLATION

- Bridage des câbles novateur qui assure l'étanchéité.
- Conception aérée qui facilite le raccordement.
- Couvercle articulé sur charnière avec maintien en position ouverte.
- Pose sur façade par 2 points de fixation haut et bas, pose sur poteau par feuillard (non fourni).



LightBox Mini
gris

+ DISCRÉTION ET INTÉGRATION

- Choix du coloris du boîtier (3 couleurs au choix).
- Dimensions des équipements réduites.



LightBox Mini
noir

+ ETANCHÉITÉ BASSE

- La reconstitution de l'étanchéité en partie basse est réalisée à l'aide du presse-étoupe.



LightBox
gris



LightBox Mini
gris



LightBox
ivoire

+ COMPLÉMENTARITÉ

- Fournisseur unique de solutions : de l'armoire de commande générale au boîtier d'extrémité.

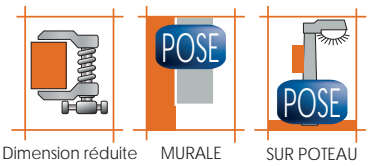
LES + PRODUITS SEIFEL

Une gamme de produits complète :

- 2 modèles proposés : le petit modèle (LightBox Mini) et le grand modèle (LightBox).
- 3 coloris standard : gris, noir ou ivoire.
- Équipements de protections possibles :
 - Coupe-circuit.
 - Disjoncteur ou disjoncteur différentiel.
 - Dispositif différentiel à réarmement automatique.
 - Horloge programmable ou astronomique.
 - Parafoudre

Boîtiers de façade LightBox Mini

ENVELOPPES



LightBox Mini
ivoire

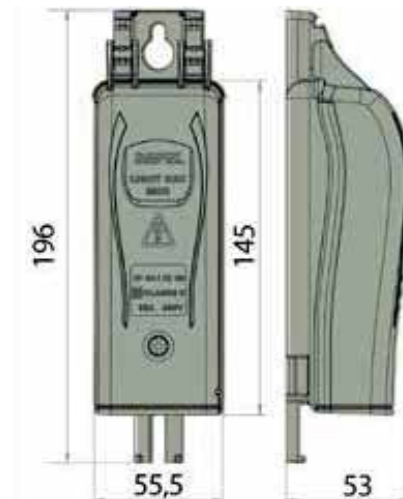
LightBox Mini
gris
équipé d'un
coupe-circuit

LightBox Mini
noir

DÉCLINAISON DE LA GAMME

- Enveloppes :
- enveloppes avec presse étoupe étanche
- Equipement :
- 1 ou 2 coupe-circuit 10x38

Dimensionnel



(côtes en mm)

Références

Boîtiers de façade LightBox Mini + coupe-circuit

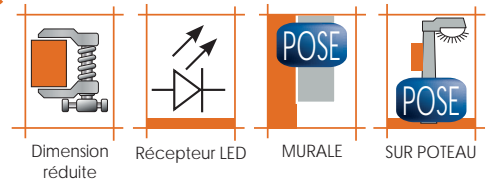
	Code SEIFEL		
	Gris	Noir	Ivoire
LightBox Mini équipé 1 coupe-circuit uni + neutre hauteur réduite 10x38	48 900	48 904	48 908
LightBox Mini équipé 1 coupe-circuit uni + neutre hauteur réduite 10x38 + 1 bornier de terre isolé 4 ² max	48 901	48 905	48 909
LightBox Mini équipé 2 coupe-circuits uni + neutre hauteur réduite 10x38	48 902	48 906	48 910
LightBox Mini équipé 1 coupe-circuit bipolaire phase + neutre hauteur réduite 10x38	48 912	48 913	48 914

LES + PRODUITS

- Enveloppes synthétiques : 3 coloris (gris, noir ou ivoire)
- Pose en façade de bâtiment ou sur mât de candélabre
- Facilité de câblage
- Presse étoupe assurant l'étanchéité de l'installation

Boîtiers de façade LightBox mini + parafoudre

ENVELOPPES



Dimension réduite

Récepteur LED

MURALE

SUR POTEAU



LightBox Mini
ivoire

LightBox Mini
gris
équipé d'un
coupe-circuit
et d'une
protection
parafoudre

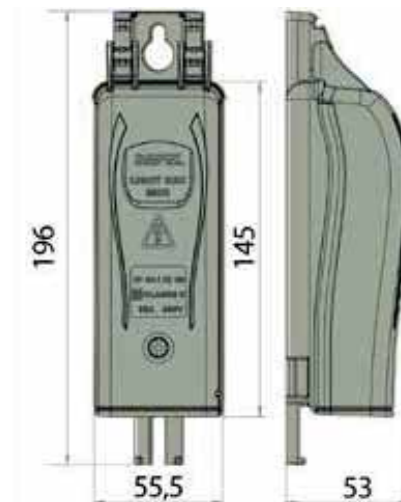
LightBox Mini
noir

DÉCLINAISON DE LA GAMME

- Enveloppes :
 - enveloppes avec presse étoupe étanche
- Equipement :
 - 1 ou 2 coupe-circuit 10x38 + 1 parafoudre type 2/3

L'utilisation d'un parafoudre type 2/3 est recommandé pour les installations sensibles à récepteurs lumineux LED.

Dimensionnel



(côtes en mm)

Références

Boîtiers de façade LightBox Mini + coupe-circuit et parafoudre

LightBox Mini équipé 1 coupe-circuit uni + neutre hauteur réduite 10x38 + 1 parafoudre type 2/3

Code SEIFEL

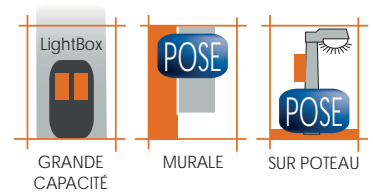
	Gris	Noir	Ivoire
LightBox Mini équipé 1 coupe-circuit uni + neutre hauteur réduite 10x38 + 1 parafoudre type 2/3	48 915	48 916	48 917

LES + PRODUITS

- Enveloppes synthétiques : 3 coloris (gris, noir ou ivoire)
- Pose en façade de bâtiment ou sur mât de candélabre
- Facilité de câblage
- Presse étoupe assurant l'étanchéité de l'installation

Boîtiers de façade LightBox

ENVELOPPES



LightBox
ivoire

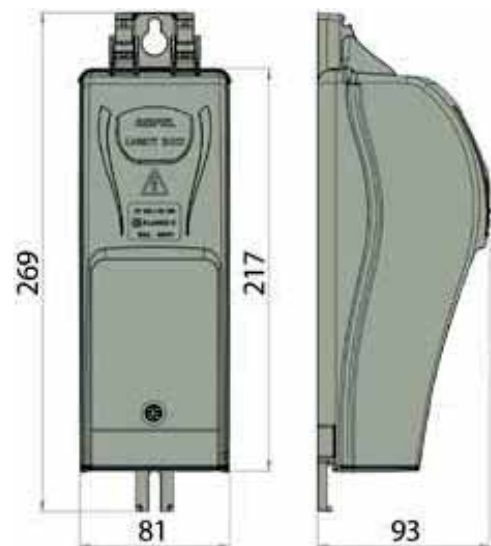
LightBox
gris
équipé d'un
coupe-circuit

LightBox
noir

DÉCLINAISON DE LA GAMME

- Enveloppes :
 - enveloppes avec presse étoupe étanche
- Equipement :
 - 1 ou 2 coupe-circuit 10x38
 - 1 disjoncteur différentiel 30mA
 - 1 ou 2 disjoncteur non différentiel

Dimensionnel



(côtes en mm)

Références

Boîtiers de façade LightBox + coupe-circuit

	Gris	Noir	Ivoire
LightBox équipé 1 coupe-circuit uni + neutre 10x38	48 920	48 928	48 936
LightBox équipé 1 coupe-circuit uni + neutre 10x38 + 1 bornier de terre isolé 4 ² max	48 921	48 929	48 937
LightBox équipé 2 coupe-circuits uni + neutre 10x38	48 922	48 930	48 938

Boîtiers de façade LightBox + disjoncteur

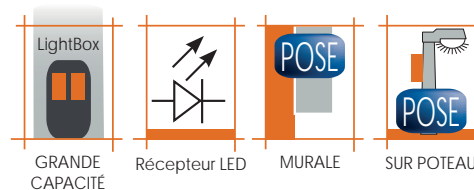
	Gris	Noir	Ivoire
LightBox équipé 1 disjoncteur non différentiel uni + neutre 16A	48 923	48 931	48 939
LightBox équipé 1 disjoncteur non différentiel uni + neutre 16A + 1 bornier de terre isolé 4 ² max	48 924	48 932	48 940
LightBox équipé 2 disjoncteurs non différentiels uni + neutre 16A	48 925	48 933	48 941
LightBox équipé 1 disjoncteur différentiel uni + neutre 16A - 30mA + 1 bornier de terre isolé 4 ² max	48 926	48 934	48 942
LightBox équipé coupe-circuit uni + neutre 10x38 + 1 DDA 10A	48 927	48 935	48 943

LES + PRODUITS

- Enveloppes synthétiques : 3 coloris (gris, noir ou ivoire)
- Pose en façade de bâtiment ou sur mât de candélabre
- Facilité de câblage
- Presse étoupe assurant l'étanchéité de l'installation

Boîtiers de façade LightBox + parafoudre

ENVELOPPES



LightBox
ivoire

LightBox
gris
équipé d'un
coupe-circuit
et d'une
protection
parafoudre

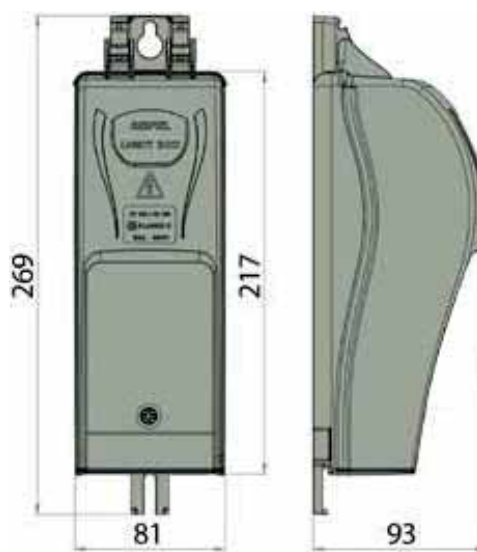
LightBox
noir

DÉCLINAISON DE LA GAMME

- Enveloppes :
 - enveloppes avec presse étoupe étanche
- Equipement :
 - 1 ou 2 coupe-circuit 10x38 + 1 parafoudre type 2/3

L'utilisation d'un parafoudre type 2/3 est recommandé pour les installations sensibles à récepteurs lumineux LED.

Dimensionnel



(côtes en mm)

Références

Boîtiers de façade LightBox + coupe-circuit et parafoudre

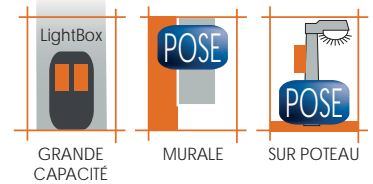
	Code SEIFEL		
	Gris	Noir	Ivoire
LightBox équipé 1 coupe-circuit uni + neutre 10x38 + 1 bornier de terre isolé 4 ² max + parafoudre type 2/3	48 870	48 871	48 872
LightBox équipé 1 disjoncteur non différentiel uni + neutre 10A + 1 bornier de terre isolé 4 ² max + parafoudre type 2/3	48 944	48 945	48 946
LightBox équipé 1 disjoncteur non différentiel uni + neutre 16A + 1 bornier de terre isolé 4 ² max + parafoudre type 2/3	48 947	48 948	48 949

LES + PRODUITS

- Enveloppes synthétiques : 3 coloris (gris, noir ou ivoire)
- Pose en façade de bâtiment ou sur mât de candélabre
- Facilité de câblage
- Presse étoupe assurant l'étanchéité de l'installation

Boîtiers de façade LightBox + horloge programmable

ENVELOPPES



LightBox
ivoire

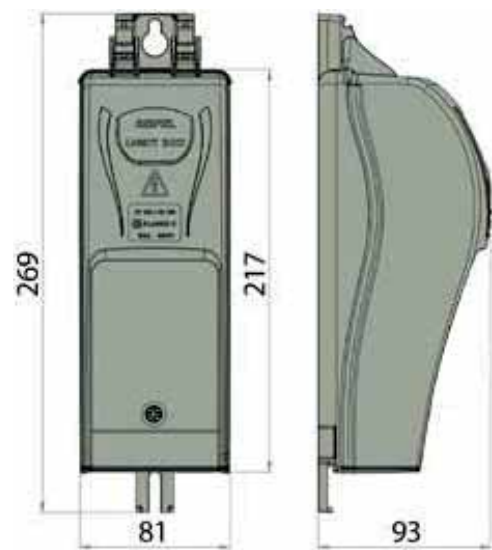
LightBox
gris
équipé d'un
coupe-circuit
et d'une horloge
programmable

LightBox
gris

DÉCLINAISON DE LA GAMME

- Enveloppes :
 - enveloppes avec presse étoupe étanche
- Equipement :
 - 1 coupe-circuit 10x38 + 1 horloge annuelle programmable

Dimensionnel



(côtes en mm)

Références

Boîtiers de façade LightBox + coupe-circuit et horloge programmable

LightBox équipé 1 coupe-circuit uni + neutre 10x38 + 1 horloge programmable ECO 1 circuit
+ 1 bornier de terre isolé 4² max

LightBox équipé 1 disjoncteur différentiel uni + neutre 10A - 30mA + 1 horloge programmable ECO 1 circuit
+ 1 bornier de terre isolé 4² max

Code SEIFEL

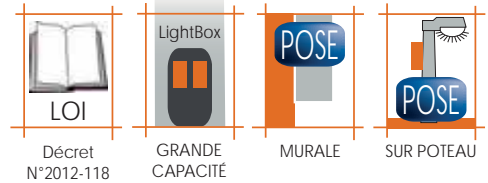
	Gris	Noir	Ivoire
LightBox équipé 1 coupe-circuit uni + neutre 10x38 + 1 horloge programmable ECO 1 circuit + 1 bornier de terre isolé 4 ² max	48 962	48 964	48 966
LightBox équipé 1 disjoncteur différentiel uni + neutre 10A - 30mA + 1 horloge programmable ECO 1 circuit + 1 bornier de terre isolé 4 ² max	48 963	48 965	48 967

LES + PRODUITS

- Enveloppes synthétiques : 3 coloris (gris, noir ou ivoire)
- Horloge annuelle programmable
- Pose en façade de bâtiment ou sur mât de candélabre
- Facilité de câblage
- Presse étoupe assurant l'étanchéité de l'installation

Boîtiers de façade LightBox + horloge astronomique

ENVELOPPES



LightBox
ivoire

LightBox
gris
équipé d'un
coupe-circuit
et d'une horloge
astronomique

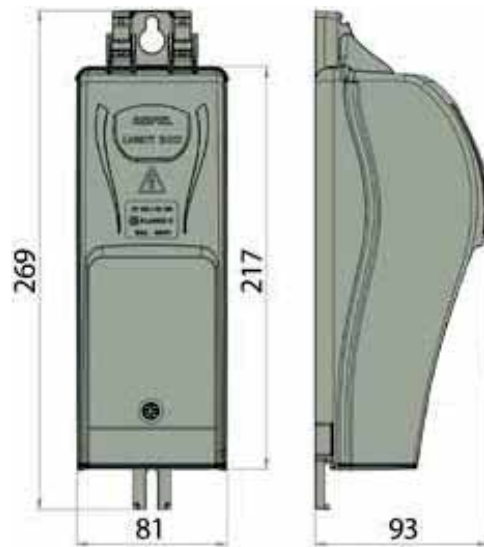
LightBox
noir

DÉCLINAISON DE LA GAMME

- Enveloppes :
 - enveloppes avec presse étoupe étanche
- Equipement :
 - 1 coupe-circuit 10x38 + 1 horloge astronomique pré-programmée extinction de nuit

Configuration en conformité au décret n° 2012-118
relatif aux enseignes lumineuses

Dimensionnel



(côtes en mm)

Références

Boîtiers de façade LightBox + coupe-circuit et horloge astronomique

LightBox équipé 1 coupe-circuit uni + neutre 10x38 + 1 horloge ASTRO 1 circuit + 1 bornier de terre isolé 4² max

LightBox équipé 1 disjoncteur différentiel uni + neutre 16A - 30mA + 1 horloge ASTRO 1 circuit
+ 1 bornier de terre isolé 4² max

Code SEIFEL

	Gris	Noir	Ivoire
LightBox équipé 1 coupe-circuit uni + neutre 10x38 + 1 horloge ASTRO 1 circuit + 1 bornier de terre isolé 4 ² max	48 968	48 970	48 972
LightBox équipé 1 disjoncteur différentiel uni + neutre 16A - 30mA + 1 horloge ASTRO 1 circuit + 1 bornier de terre isolé 4 ² max	48 969	48 971	48 973

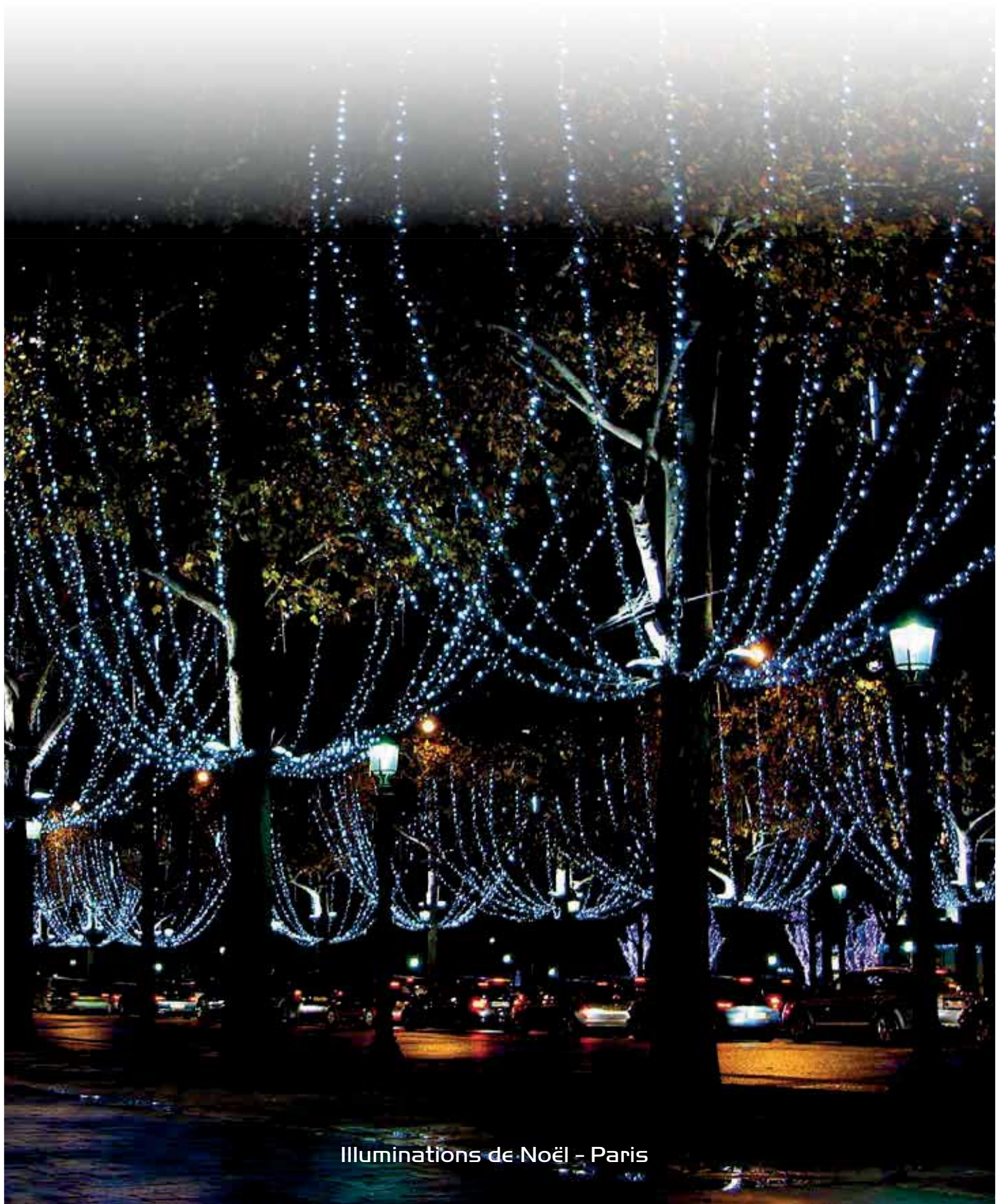
LES + PRODUITS

- Enveloppes synthétiques : 3 coloris (gris, noir ou ivoire)
- Horloge astronomique pré-programmée
- Pose en façade de bâtiment ou sur mât de candélabre
- Facilité de câblage
- Presse étoupe assurant l'étanchéité de l'installation

Protection
du Point Lumineux



Place du Cirque - Nantes
(Loire Atlantique)

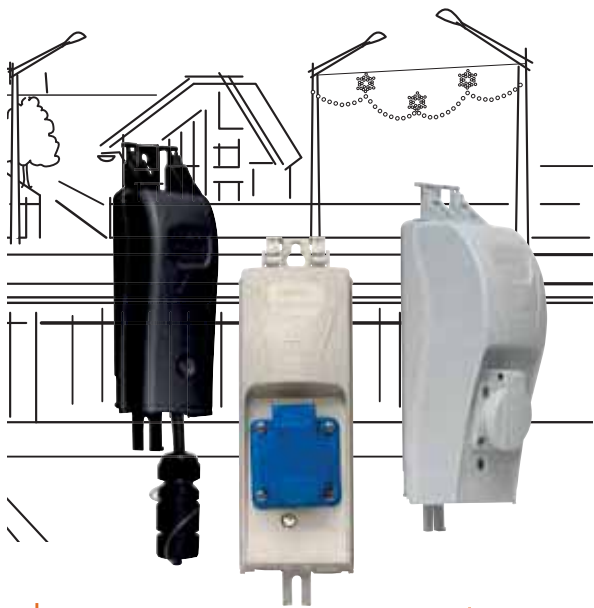


Protection
du point lumineux
festif ou temporaire

Boîtiers d'illuminations LightBox

Cette gamme de boîtiers permet le raccordement et la protection du point lumineux ou festif en façade de bâtiment ou sur mât de candélabre.

La gamme de produits Boîtiers d'illuminations LightBox



Exemple :

- Raccordement et protection électrique des guirlandes lumineuses.

Domaine d'utilisation

- Exploitation d'un réseau d'éclairage public basse tension
- Produits installés en façade de bâtiment à proximité du point lumineux temporaire

Application

- Protection électrique d'un point lumineux festif

Fonction

- Raccordement au réseau d'éclairage public
- Protection électrique du point lumineux

Conformités

- Spécifications matière : HN 60-E-02 et HN 60-S-02
- Normes :
NF C 15-100 Edition 2002
NF C 17-200 Edition 2016

Matière

- Thermoplastique teinté masse

COLORIS

Gris

RAL 7035

COLORIS

Noir

RAL 9005

COLORIS

Ivoire

RAL 1015

IP

44

NF EN 60529

IK

08

NF EN 62262



CLASSE II



100%

RECYCLABLE

Boîtiers d'illuminations LightBox

+ FACILITÉ D'INSTALLATION

- Bridage des câbles novateur qui assure l'étanchéité.
- Conception aérée qui facilite le raccordement.
- Couvercle articulé sur charnière avec maintien en position ouverte.
- Pose sur façade par 2 points de fixation haut et bas, pose sur poteau par feuillard (non fourni).



LightBox
ivoire

+ DISCRÉTION ET INTÉGRATION

- Choix du coloris du boîtier (3 couleurs au choix).
- Dimensions des équipements réduites.

+ ETANCHÉITÉ BASSE

- La reconstitution de l'étanchéité en partie basse est réalisée à l'aide du presse-étoupe.



LightBox gris



LightBox
gris



LightBox Mini
noir

+ COMPLÉMENTARITÉ

- Fournisseur unique de solutions : de l'armoire de commande générale au boîtier d'extrémité.

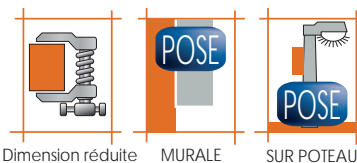
LES + PRODUITS SEIFEL

Une gamme de produits complète :

- 2 modèles proposés : le petit modèle (LightBox Mini) et le grand modèle (LightBox).
- 3 coloris standard : gris, noir ou ivoire.
- Équipements possibles :
 - Connectique Hirschmann
 - Prise de courant type NF ou CEE 17
 - Coupe-circuit.
 - Disjoncteur ou disjoncteur différentiel.
 - Dispositif différentiel à réarmement automatique.
 - Horloge programmable ou astronomique.
 - Parafoudre

Boîtiers d'illuminations LightBox Mini

ENVELOPPES



LightBox Mini
noir

LightBox Mini
gris

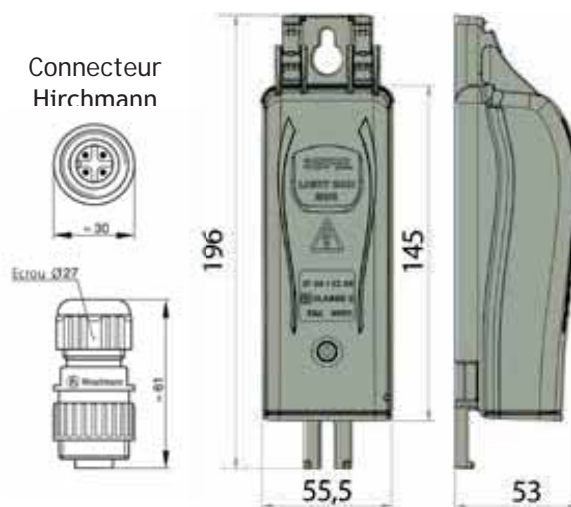
LightBox Mini
ivoire

DÉCLINAISON DE LA GAMME

- Enveloppes :
 - enveloppe avec presse étoupe étanche
- Equipement :
 - 1 coupe-circuit 10x38 + 1 dispositif différentiel à réarmement automatique
 - 1 connecteur 4 broches type Hirschmann (mâle + femelle)

Recommandé pour le raccordement des guirlandes lumineuses

Dimensionnel



(côtes en mm)

Références

Boîtiers d'illuminations LightBox mini

LightBox Mini équipé Prise Guirlande coupe-circuit uni + neutre hauteur réduite 10x38 + 1 DDA 10A

Code SEIFEL

Gris	Noir	Ivoire
48 903	48 907	48 911

LES + PRODUITS

- Enveloppes thermoplastiques : 3 coloris (gris, noir ou ivoire)
- Pose en façade de bâtiment ou sur mât de candélabre
- Facilité de câblage
- Presse étoupe assurant l'étanchéité de l'installation

Boîtiers d'illuminations LightBox

ENVELOPPES



LightBox
noir
équipé d'une
prise de
courant NF

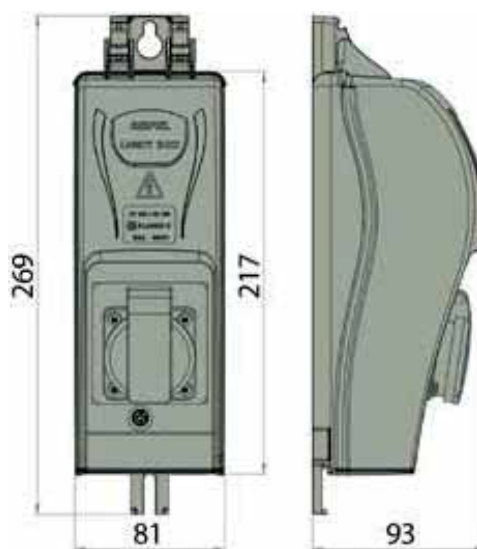
LightBox
gris
équipé d'une
prise de
courant NF

LightBox
ivoire
équipé d'une
prise de
courant CEE17

DÉCLINAISON DE LA GAMME

- Enveloppes :
- enveloppe avec presse étoupe étanche
- Equipement :
- 1 prise de courant type NF ou de type CEE17
- 1 disjoncteur différentiel 30mA

Dimensionnel



(côtes en mm)

Références

Boîtiers d'illuminations LightBox

	Code SEIFEL		
	Gris	Noir	Ivoire
LightBox équipé PC NF + disjoncteur différentiel uni + neutre 10A - 30mA + 1 bornier de terre isolé 4 ² max	48 950	48 954	48 958
LightBox équipé PC NF + disjoncteur différentiel uni + neutre 16A - 30mA + 1 bornier de terre isolé 4 ² max	48 951	48 955	48 959
LightBox équipé PC CEE + disjoncteur différentiel uni + neutre 10A - 30mA + 1 bornier de terre isolé 4 ² max	48 952	48 956	48 960
LightBox équipé PC CEE + disjoncteur différentiel uni + neutre 16A - 30mA + 1 bornier de terre isolé 4 ² max	48 953	48 957	48 961



Retrouvez tous nos accessoires et pièces détachées en pages 113 à 118

LES + PRODUITS

- Enveloppes thermoplastiques : 3 coloris (gris, noir ou ivoire)
- Pose en façade de bâtiment ou sur mât de candélabre
- Facilité de câblage
- Presse étoupe assurant l'étanchéité de l'installation

Boîtiers d'illuminations LightBox + horloge programmable

ENVELOPPES



LightBox
noir
équipé d'une
prise de
courant NF

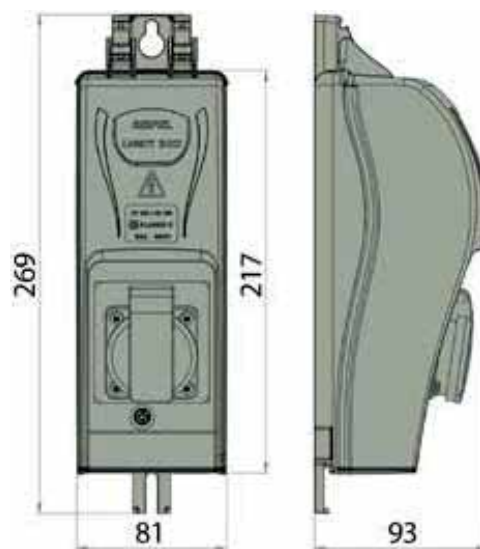
LightBox
gris
équipé d'une
prise de
courant NF

LightBox
ivoire
équipé d'une
prise de
courant CEE17

DÉCLINAISON DE LA GAMME

- Enveloppes :
 - enveloppe avec presse étoupe étanche
- Equipement :
 - 1 prise de courant type NF ou de type CEE17
 - 1 disjoncteur différentiel 30mA
 - 1 horloge annuelle programmable

Dimensionnel



(côtes en mm)

Références

Boîtiers d'illuminations LightBox + horloge programmable

LightBox équipé PC NF + disjoncteur différentiel uni + neutre 10A - 30mA + 1 horloge programmable ECO 1 circuit + 1 bornier de terre isolé 4² max

LightBox équipé PC NF + disjoncteur différentiel uni + neutre 16A - 30mA + 1 horloge programmable ECO 1 circuit + 1 bornier de terre isolé 4² max

LightBox équipé PC CEE + disjoncteur différentiel uni + neutre 10A - 30mA + 1 horloge programmable ECO 1 circuit + 1 bornier de terre isolé 4² max

LightBox équipé PC CEE + disjoncteur différentiel uni + neutre 16A - 30mA + 1 horloge programmable ECO 1 circuit + 1 bornier de terre isolé 4² max

Code SEIFEL

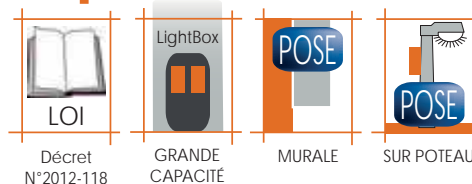
	Gris	Noir	Ivoire
LightBox équipé PC NF + disjoncteur différentiel uni + neutre 10A - 30mA + 1 horloge programmable ECO 1 circuit + 1 bornier de terre isolé 4 ² max	48 974	48 976	48 978
LightBox équipé PC NF + disjoncteur différentiel uni + neutre 16A - 30mA + 1 horloge programmable ECO 1 circuit + 1 bornier de terre isolé 4 ² max	48 975	48 977	48 979
LightBox équipé PC CEE + disjoncteur différentiel uni + neutre 10A - 30mA + 1 horloge programmable ECO 1 circuit + 1 bornier de terre isolé 4 ² max	48 986	48 988	48 990
LightBox équipé PC CEE + disjoncteur différentiel uni + neutre 16A - 30mA + 1 horloge programmable ECO 1 circuit + 1 bornier de terre isolé 4 ² max	48 987	48 989	48 991

LES + PRODUITS

- Enveloppes thermoplastiques : 3 coloris (gris, noir ou ivoire)
- Horloge annuelle programmable
- Pose en façade de bâtiment ou sur mât de candélabre
- Facilité de câblage
- Presse étoupe assurant l'étanchéité de l'installation

Boîtiers d'illuminations LightBox + horloge astronomique

ENVELOPPES



LightBox
noir
équipé d'une
prise de
courant NF

LightBox
gris
équipé d'une
prise de
courant CEE17

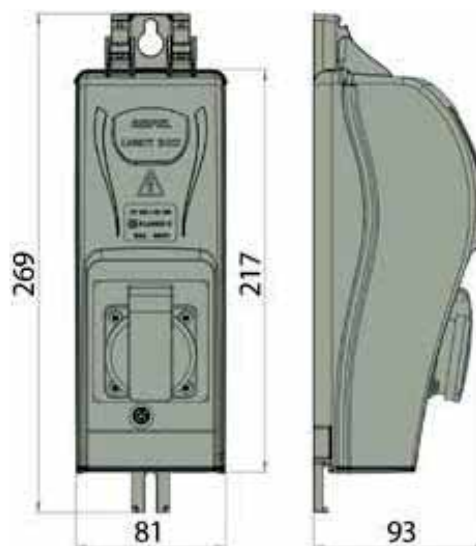
LightBox
ivoire équipé
d'une prise de
courant CEE17

DÉCLINAISON DE LA GAMME

- Enveloppes :
 - enveloppe avec presse étoupe étanche
- Equipement :
 - 1 prise de courant type NF ou de type CEE17
 - 1 disjoncteur différentiel 30mA
 - 1 horloge annuelle programmable

Configuration en conformité au décret n° 2012-118
relatif aux enseignes lumineuses

Dimensionnel



(côtes en mm)

Références

Boîtiers d'illuminations LightBox + horloge astronomique

LightBox équipé PC NF + disjoncteur différentiel uni + neutre 10A - 30mA + 1 horloge ASTRO 1 circuit
+ 1 bornier de terre isolé 4² max

LightBox équipé PC NF + disjoncteur différentiel uni + neutre 16A - 30mA + 1 horloge ASTRO 1 circuit
+ 1 bornier de terre isolé 4² max

LightBox équipé PC CEE + disjoncteur différentiel uni + neutre 10A - 30mA + 1 horloge ASTRO 1 circuit
+ 1 bornier de terre isolé 4² max

LightBox équipé PC CEE + disjoncteur différentiel uni + neutre 16A - 30mA + 1 horloge ASTRO 1 circuit
+ 1 bornier de terre isolé 4² max

Code SEIFEL

	Gris	Noir	Ivoire
LightBox équipé PC NF + disjoncteur différentiel uni + neutre 10A - 30mA + 1 horloge ASTRO 1 circuit + 1 bornier de terre isolé 4 ² max	48 980	48 982	48 984
LightBox équipé PC NF + disjoncteur différentiel uni + neutre 16A - 30mA + 1 horloge ASTRO 1 circuit + 1 bornier de terre isolé 4 ² max	48 981	48 983	48 985
LightBox équipé PC CEE + disjoncteur différentiel uni + neutre 10A - 30mA + 1 horloge ASTRO 1 circuit + 1 bornier de terre isolé 4 ² max	48 992	48 994	48 996
LightBox équipé PC CEE + disjoncteur différentiel uni + neutre 16A - 30mA + 1 horloge ASTRO 1 circuit + 1 bornier de terre isolé 4 ² max	48 993	48 995	48 997

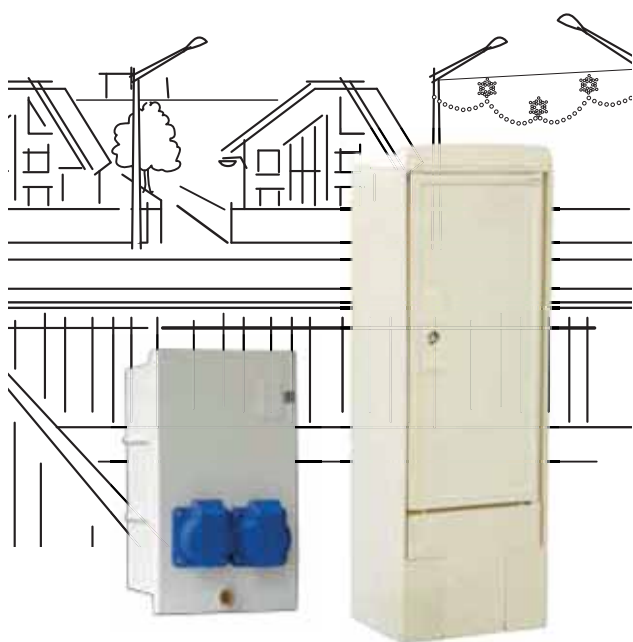
LES + PRODUITS

- Enveloppes thermoplastiques : 3 coloris (gris, noir ou ivoire)
- Horloge astronomique pré-programmée
- Pose en façade de bâtiment ou sur mât de candélabre
- Facilité de câblage
- Presse étoupe assurant l'étanchéité de l'installation

Coffrets d'extrémité et de repiquage

Cette gamme de coffrets et bornes permet le raccordement, le repiquage, la répartition et la protection d'un point lumineux.

La gamme de produits **coffrets** **d'extrémité et de repiquage**



Exemple :

- Raccordement, repiquage et répartition électrique d'un réseau éclairage public en façade de bâtiment.

Domaine d'utilisation

- Exploitation d'un réseau d'éclairage public basse tension
- Produits installés en façade de bâtiment

Application

- Raccordement, repiquage et protection électrique de points lumineux

Fonction

- Raccordement au réseau d'éclairage public
- Repiquage et protection électrique de points lumineux

Conformités

- Spécifications matière : HN 60-E-02 et HN 60-S-02
- Normes :
NF C 15-100 Edition 2002
NF C 17-200 Edition 2016

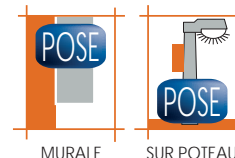
Matière

- Thermoplastique teinté masse



Coffrets S50

ENVELOPPES



Coffret S50



Coffret S50 avec PC

DÉCLINAISON DE LA GAMME

- Enveloppes :
 - enveloppes vides ou équipées
 - enveloppes avec prises de courant
- Equipement :
 - 1 bornier 2x4x25 mm² compatible câble aluminium ou cuivre
 - 1 ou 2 coupe-circuits 10x38
 - 1 ou 2 disjoncteurs différentiels 30mA
 - 1 ou 2 prises de courant CEE 17

Références

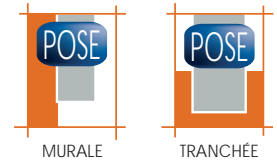
	Dimensions (mm)			Code SEIFEL	
	H	L	P		
Coffrets S50 EP					
Coffret S50 EP vide (avec 2 rails support + passes-fils)	270	154	106	69 185	
Coffret S50 EP équipé fonction boîtier de façade					
Coffret S50 EP équipé de : 1 départ monophasé Interrupteur différentiel 40A - 300mA «Si» + coupe-circuit 10x38 Ph+N	270	154	106	39 435	
Coffret S50 EP équipé d'un bornier 4P+T 25 ² (pour 4 câbles) et d'un C/C 10x38 uni + neutre				69 014	
Coffret S50 EP équipé de : bornier triphasé + neutre + terre 5x25 ² + 2 coupe-circuits	270	154	106	69 018	
Coffret S50 EP équipé de : bornier triphasé + neutre + terre 25 ² / 1 disjoncteur différentiel 2x16A - 30mA instantané	270	154	106	74 694	
Coffret S50 EP équipé de : bornier triphasé + neutre + terre 25 ² / 2 disjoncteurs différentiels 2x16A - 30mA instantané	270	154	106	74 695	
Coffret S50 EP équipé de : bornier d'arrivée double triphasé + neutre 25 ² / 1 départ permanent-semipermanent monophasé Interrupteur Différentiel 40A - 300mA «Si» et coupe-circuit 10x38 2Ph+N	270	154	106	29 178	
Coffret S50 EP équipé de : bornier d'arrivée double monophasé 16 ² / 1 départ monophasé IDRA 16A - 30mA et coupe-circuit 10x38 + 1 départ monophasé disjoncteur 16A - 30mA uni + neutre Courbe C	270	154	106	28 770	
Coffret S50 EP équipé fonction boîtier d'illuminations					
Coffret S50 EP équipé de : bornier triphasé + neutre + terre 5x25 ² + 1 PC diff 30mA	270	154	106	69 189	
Coffret S50 EP équipé de : bornier triphasé + neutre + terre 5x25 ² + 2 PC diff 30mA	270	154	106	69 191	
Coffret S50 EP avec contacteur					
Coffret S50 EP équipé de : bornier d'arrivée Monophasé 16 ² / 1 départ monophasé disjoncteur 16A - 300mA Courbe B	270	154	106	29 305	
Coffret S50 EP à commutateur fonction Marche / Arrêt et contacteur					
Coffret S50 EP équipé de : bornier d'arrivée Monophasé 16 ² / 1 départ monophasé coupe-circuit 10x38 phase + neutre + commutateur à clef 455	270	154	106	28 762	
Coffret S50 EP équipé de : bornier d'arrivée double triphasé + neutre 25 ² / 1 départ monophasé disjoncteur 16A - 300mA uni + neutre Courbe C + commutateur à clef 455	270	154	106	47 392	
Coffret S50 EP à inter horaire fonction Marche / Arrêt programmée					
Coffret S50 EP équipé de : bornier d'arrivée monophasé 16 ² / 1 départ monophasé coupe-circuit 10x38 phase + neutre + interrupteur horaire Theben SUL 181h	270	154	106	39 389	

LES + PRODUITS

- Enveloppes thermoplastiques
- Pose en façade de bâtiment ou sur mât de candélabre
- Facilité de câblage
- Presse étoupe assurant l'étanchéité de l'installation

Coffrets S22 EP

ENVELOPPES



Borne simple S22



Coffret simple S22

DÉCLINAISON DE LA GAMME

- Enveloppes :
 - enveloppes vides ou équipées
- Equipement :
 - 1 bornier 2x4x35 mm² compatible câble aluminium ou cuivre
 - 1 / 2 ou 3 disjoncteurs différentiels 30mA

Références

Coffrets et bornes

	Dimensions (mm)			Code SEIFEL	
	H	L	P		
Coffret Simple S22 vide	325	230	180	67 223	
Coffret Haut S22 vide	470	230	180	68 227	
Mini EP, borne simple S22 vide	645	230	180	67 231	
Mini EP, borne courte S22 vide	547	230	180	67 399	
Mini EP S22 coffret Simple équipé de : bornier d'arrivée double triphasé + neutre 35 ² / 1 départ monophasé uni + neutre 6A - 30mA	325	230	180	29 721	
Mini EP S22 coffret Simple équipé de : bornier d'arrivée double triphasé + neutre 35 ² / 2 départs monophasés uni + neutre 6A - 30mA	325	230	180	29 722	
Mini EP S22 coffret Simple équipé de : bornier d'arrivée double triphasé + neutre 35 ² / 3 départs monophasés uni + neutre 6A - 30mA	325	230	180	29 720	



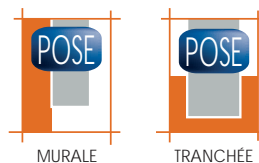
Retrouvez tous nos accessoires et pièces détachées en pages 109 à 114

LES + PRODUITS

- Enveloppes thermoplastiques
- Pose en façade de bâtiment ou en tranchée
- Facilité de câblage

Coffrets CIBE® EP

ENVELOPPES



Borne CIBE®



Coffret CIBE®

DÉCLINAISON DE LA GAMME

- Enveloppes :
 - enveloppes vides ou équipées
- Equipement :
 - rail DIN (bornes vides et équipées)
 - 1 bornier 2x4x25 mm² compatible câble aluminium ou cuivre
 - 1 coupe-circuit 10x38

Références

Coffrets et bornes

	Dimensions (mm)			Code SEIFEL	
	H	L	P		
Coffret CIBE® vide serrure rectangle sigle éclair	340	230	128	49 615	
Borne CIBE® vide serrure rectangle sigle éclair	692	230	158	49 617	
Coffret CIBE® EP bornier d'arrivée tétrapolaire double 25 ² /1 Départ Fusible 10x38 serrure rectangle sigle éclair	340	230	128	49 616	
Borne CIBE® EP bornier d'arrivée tétrapolaire double 25 ² /1 Départ Fusible 10x38 serrure rectangle sigle éclair	692	230	158	49 618	



Retrouvez tous nos accessoires et pièces détachées en pages 113 à 118

LES + PRODUITS

- Enveloppes thermoplastiques
- Pose en façade de bâtiment
- Facilité de câblage

Bornes BMU

ENVELOPPES

Fixée au poteau électrique
par ferrure et feuillard
(feuillard non fourni)



SUR POTEAU



MURALE



TRANCHÉE



Borne BMU 700
(H 700 mm)



Borne BMU 80
(H 800 mm)

DÉCLINAISON DE LA GAMME

- Enveloppes :
 - enveloppes vides
 - 4 hauteurs
 - 1 presse étoupe étanche pour entrée de câble

Références

Bornes

	Dimensions (mm)			Code SEIFEL	
	H	L	P		
Borne BMU 80 pour Eclairage Public (H 400 mm)	400	200	180	20 066	
Borne BMU 80 pour Eclairage Public (H 800 mm)	800	200	180	40 004	
Borne BMU 80 pour Eclairage Public (H 1000 mm)	1000	200	180	40 005	
Borne BMU 700 pour Eclairage Public (H 700 mm)	700	200	180	26 060	



Retrouvez tous nos accessoires et pièces détachées en pages 113 à 118

LES + PRODUITS

- Enveloppes thermoplastiques
- Pose en façade de bâtiment, sur poteau
- Pose en tranchée (BMU 700 uniquement)
- Facilité de câblage



Eclairage grande puissance
Stade M. Michelin
Clermont-Ferrand
(Puy-de-Dôme)



Eclairage public
Ville de Brest
(Finistère)



Sommaire

Accessoires et Pièces détachées

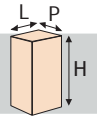
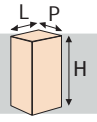
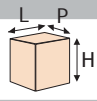
- pages
- 110 Portes et serrures
 - 111 Coffrets S 17 et S 15
 - 112 Ferrures d'accroches
 - 113 Plaques de fond
 - 114 Cadres de façade

Accessoires et pièces détachées

PORTES ET SERRURES

Toit	Code SEIFEL		
Toiture pour armoire BRASILIA	28 930		
Portes			
Porte gauche pour armoire BRASILIA avec serrure sans canon	48 333	 	
Porte droite pour armoire BRASILIA avec serrure sans canon	48 334		
Porte EPX-300	48 335		
Porte EP1-300	48 336		
Porte gauche EP2-300/EP3-300	48 337		
Porte droite EP2-300	48 338		
Porte droite EP3-300	48 339		
Porte EP1-500	48 340		
Porte gauche EP2-500/EP3-500	48 341		
Porte droite EP2-500	48 342		
Porte droite EP3-500	48 343		
Porte pour armoires CARAÏBES références 48 305, 48 307, 48 835 et 48 837	48 344		
Porte pour armoires CARAÏBES références 48 306, 48 308, 48 836 et 48 838	48 345		
Porte gauche pour coffret S17 type 3 avec hublot lecture directe	28 028		
Porte droite pour coffret S17 type 3 avec serrure 1242E	28 029		
Batteuses (pour coffret S20) sans dispositif de cadénassage			
Batteuse 1 point - 911 C + 2 clés 405	34 110		
Batteuse 1 point - 911 C + 2 clés 455	34 111		
Batteuse 1 point - 911 C + 2 clés 455 A	34 112		
Batteuse 1 point - 911 C + 2 clés 3132 A	34 114		
Barillets (pour armoires)			
Barillet ½ cylindre européen N° 405E + 2 clés	48 381		
Barillet ½ cylindre européen N° 3132A + 2 clés	48 382		
Barillet ½ cylindre européen N° 3233E + 2 clés	48 383		
Barillet ½ cylindre européen N° 455/455E + 2 clés	48 384		
Barillet ½ cylindre européen N° 2131A + 2 clés	48 385		
Barillet ½ cylindre européen N° 3313A + 2 clés	48 386		
Barillet ½ cylindre européen N° 1242/1242 E + 2 clés	48 387		

Coffrets S17 et S15

	Dimensions (mm)			Code SEIFEL	
	H	L	P		
Coffret S17 type 2					
Coffret S17 type 2	914	319	287	14 061	
Coffrets S15					
Coffret S15 - fermeture Rectangle	525	536	230	34 055	
Coffret S15 - fermeture Triangle cadenassable	525	536	230	34 056	
Coffret S15 - fermeture Triangle + embase téléreport	525	536	230	27 529	
Socle S15 ouvrant, non équipable - ivoire	605	536	230	21 011	



Coffret S17 type 2



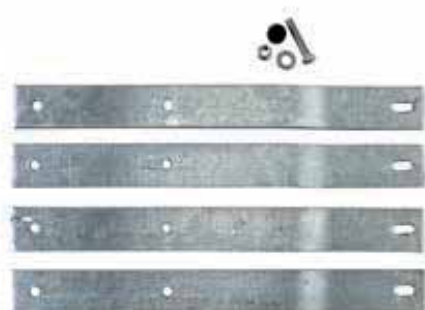
Coffret S15

FERRURES D'ACCROCHES

Désignation	Code SEIFEL
Ferrure murale pour coffret S20	26 178
Ferrures pour BH5/6/7/8/10 (jeu complet pour fixation murale)	32 029
Jeu de ferrures murales ou poteau S17 Type 3	56 003
Ferrure de fixation murale ou sur poteau S15	01 074
Ferrure de fixation poteau pour coffret S22 et CIBE®	66 931
Jeu de ferrures poteau pour coffret S20	99 096



Code SEIFEL 26 178



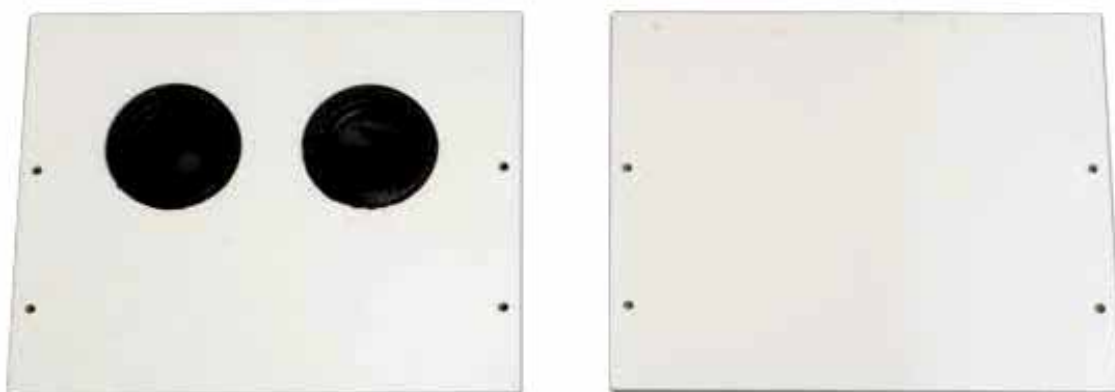
Code SEIFEL 32 029



Code SEIFEL 66 931

PLAQUES DE FOND

Plaque de fond pour BRASILIA	Code SEIFEL
Plaque de fond pour armoires BRASILIA références 28 013, 32 032, 28 014, 32 049	48 317
Plaque de fond pour EPX	
Plaque de fond pour armoire EPX référence 74 453	48 318
Plaque de fond pour CARAIBES	
Plaque de fond pour armoires CARAIBES références 48 305, 48 835	48 319
Plaque de fond pour armoires CARAIBES références 48 306, 48 836	48 320
Plaque de fond pour armoires CARAIBES références 48 307, 48 337	48 321
Plaque de fond pour armoires CARAIBES références 48 308, 48 338	48 322
Plaque de fond pour EP 300	
Plaque de fond pour armoire EP1-300 référence 37 501	37 513
Plaque de fond pour armoire EP2-300 référence 37 503	37 515
Plaque de fond pour armoire EP3-300 référence 37 505	37 517
Plaque de fond pour EP 500	
Plaque de fond pour armoire EP1-500 référence 48 300	48 323
Plaque de fond pour armoire EP2-500 référence 48 301	48 324
Plaque de fond pour armoire EP3-500 référence 48 302	48 325
Plaque de fond pour ARKO	
Plaque de fond ouverte pour armoires ARKO référence 48 880	48 796
Plaque de fond ouverte pour armoires ARKO référence 48 881	48 798
Plaque de fond fermée pour armoires ARKO référence 48 880	48 797
Plaque de fond fermée pour armoires ARKO référence 48 881	48 795



Plaques de fond

CADRES DE FAÇADE

Cadres de façade

	Code SEIFEL
Cadre de façade à boulonner H765 x L465 x P135 mm	74 748
Cadre de façade à boulonner H1000 x L630 x P90 mm	28 891
Cadre de façade à sceller H1000 x L810 x P45 mm	70 031
Cadre de façade à sceller H1200 x L1080 x P45 mm	70 030

Accessoires

Embase téléreport adaptable pour cadre de façade	67 042
Hublot de lecture directe adaptable pour cadre de façade	32 026

Avant



Après



TABLEAUX

Tableaux 420 x 300 mm

	Code SEIFEL
Tableau support nu synthétique 420x300	48 366
Tableau support synthétique avec plastron modulaire 420x300 (capacité : 2 rangées de 10 modules + 1 rangée de 15 modules)	68 440

Tableaux 830 x 250 mm

Tableau support nu synthétique 830x250	48 360
Tableau support synthétique avec coffret modulaire 4 rangées 830x250 (capacité : 2 x 4 rangées de 13 modules)	48 362
Tableau de comptage monophasé avec CCPI sans AGCP 830x250	48 020
Tableau de comptage triphasé + neutre avec CCPI sans AGCP 830x250	48 030

Tableaux 830 x 500 mm

Tableau support nu synthétique 830x500	48 361
Tableau support synthétique avec coffret modulaire 2x4 rangées 830x500 (capacité : 2 x 4 rangées de 13 modules)	48 363

Tableau comptage / commande

Tableau de comptage / commande monophasé sans AGCP - coffret 14 modules sans contacteur	48 766
Tableau de comptage / commande monophasé sans AGCP - coffret 3x13 modules sans contacteur	48 776
Tableau de comptage / commande triphasé + neutre sans AGCP - coffret 4x13 modules sans contacteur	48 786



Code SEIFEL 48 360



Code SEIFEL 48 361



Code SEIFEL 48 362

Index par Codes SEIFEL

Code SEIFEL	Page	Code SEIFEL	Page	Code SEIFEL	Page
01074	112	37524	54	48111	19-36
14061	111	39389	104	48112	19-36
15007	56	39435	104	48113	19-36
18319	113	40004	107	48114	19-36
20066	107	40005	107	48115	19-36
21011	111	47392	104	48116	19-36
21089	30-35	47452	73	48120	19-36
26060	107	48000	62	48121	19-36
26178	30-112	48001	62	48122	19-36
26361	54	48002	62	48123	19-36
26858	34	48003	62	48124	19-36
27528	34-35	48004	62	48125	19-36
27529	111	48005	62	48126	19-36
27694	30	48006	62	48130	19-36
28013	52	48010	62	48131	19-36
28014	52	48011	62	48132	19-36
28028	110	48012	62	48133	19-36
28029	110	48013	62	48134	19-36
28691	73	48014	62	48135	19-36
28762	104	48015	62	48136	19-36
28770	104	48016	62	48140	20-37
28891	114	48020	62-114	48141	20-37
28930	110	48021	62	48142	20-37
29178	104	48022	62	48143	20-37
29305	104	48023	62	48150	20-37
29720	105	48024	62	48151	20-37
29721	105	48025	62	48152	20-37
29722	105	48026	62	48153	20-37
29975	84	48030	62-114	48240	64
32011	52	48031	62	48241	64
32026	114	48032	62	48242	64
32029	112	48033	62	48243	64
32032	52	48034	62	48244	64
32049	52	48035	62	48245	64
33201	34	48036	62	48300	54
34055	111	48040	63	48301	54
34056	111	48041	63	48302	54
34110	110	48042	63	48303	50
34111	110	48043	63	48304	56-68-69
34112	110	48050	63	48305	56
34114	110	48051	63	48306	56
36750	54	48052	63	48307	56
37501	54	48053	63	48308	56
37503	54	48100	19-36	48317	113
37505	54	48101	19-36	48318	113
37507	54	48102	19-36	48320	113
37511	54	48103	19-36	48321	113
37513	113	48104	19-36	48322	113
37515	113	48105	19-36	48323	113
37517	113	48106	19-36	48324	113
37518	54	48110	19-36	48325	113

Index Codes SEIFEL

Code SEIFEL	Page	Code SEIFEL	Page	Code SEIFEL	Page
48333	110	48499	20-23-27-37-41-45-47-63-64	48773	27-45
48334	110	48507	20-23-27-37-41-45-47-63-64	48774	27-45
48335	110	48513	20-23-27-37-41-45-47-63-64	48776	114
48336	110	48517	20-23-27-37-41-45-47-63-64	48782	47
48337	110	48523	20-23-27-37-41-45-47-63-64	48783	47
48338	110	48527	20-23-27-37-41-45-47-63-64	48784	47
48339	110	48536	20-23-27-37-41-45-47-63-64	48786	114
48340	110	48541	27-41-45	48791	66
48341	110	48551	20-27-37-41-45-47-63-64	48795	113
48342	110	48571	20-27-37-41-45-47-63-64	48796	113
48343	110	48581	20-27-37-41-45-47-63-64	48797	113
48344	110	48589	20-37-47-63-64	48798	113
48345	110	48591	20-37-47-63-64	48799	20-23-27-37-41-45-47-63-64
48350	64	48601	20-37-47-63-64	48802	69
48351	64	48615	20-37-47-63-64	48804	68-69
48352	64	48621	20-37-47-63-64	48806	30
48353	64	48627	20-37-47-63-64	48810	18
48354	64	48631	20-37-47-63-64	48811	18
48355	64	48632	58	48820	68
48356	73	48633	58	48835	56
48357	73	48634	60	48836	56
48358	73	48635	60	48837	56
48359	73	48639	20-37-47-63-64	48838	56
48360	114	48641	20-37-47-63-64	48859	66
48361	114	48642	58	48861	66
48362	114	48643	58	48862	66
48363	114	48644	60	48863	36-62
48364	18	48645	60	48864	36-62
48365	18	48647	58	48870	92
48366	114	48648	60	48871	92
48374	74	48650	58-60	48872	92
48375	74	48651	20-37-47-63-64	48873	20-27-41-45
48376	74	48652	58	48874	20-27-41-45
48377	74	48653	58	48875	20-27-41-45
48378	74	48654	60	48876	20-27-41-45
48379	74	48655	20-37-47-63-64	48877	20-27-41-45
48380	74	48656	60	48878	20-27-41-45
48381	110	48657	58	48879	20-27-41-45-47
48382	110	48658	60	48880	22
48383	110	48661	20-37-47-63-64	48881	26
48384	110	48665	20-37-47-63-64	48882	44
48385	110	48672	58-60	48883	46
48386	110	48673	58-60	48884	44
48387	110	48674	58-60	48885	46
48400	20-23-27-37-41-45-47-63-64	48675	20-37-47-63-64	48886	40
48407	20-23-27-37-41-45-47-63-64	48685	20-37-47-63-64	48887	41
48411	20-23-27-37-41-45-47-63-64	48695	20-37-47-63-64	48888	41
48419	20-23-27-37-41-45-47-63-64	48701	20-37-47-63-64	48889	41
48421	20-23-27-37-41-45-47-63-64	48705	20-37-47-63-64	48890	83
48429	20-23-27-37-41-45-47-63-64	48709	20-37-47-63-64	48891	83
48439	20-23-27-37-41-45-47-63-64	48713	20-37-47-63-64	48892	83
48441	20-23-27-37-41-45-47-63-64	48717	20-37-47-63-64	48893	47
48451	20-23-27-37-41-45-47-63-64	48721	20-37-47-63-64	48894	47
48457	20-23-27-37-41-45-47-63-64	48762	23	48895	47
48461	20-23-27-37-41-45-47-63-64	48763	23	48896	47
48469	20-23-27-37-41-45-47-63-64	48766	114	48897	47
48471	20-23-27-37-41-45-47-63-64	48769	66	48898	47
48479	20-23-27-37-41-45-47-63-64	48770	66	48900	89
48481	20-23-27-37-41-45-47-63-64	48771	66	48901	89
48489	20-23-27-37-41-45-47-63-64	48772	27-45	48902	89

Index Codes SEIFEL

Code SEIFEL	Page	Code SEIFEL	Page	Code SEIFEL	Page
48903	99	48965	93	74694	104
48904	89	48966	93	74695	104
48905	89	48967	93	74748	114
48906	89	48968	94	80225	84
48907	99	48969	94	80226	84
48908	89	48970	94	80227	84
48909	89	48971	94	80228	85
48910	89	48972	94	80229	85
48911	99	48973	94	80230	85
48912	89	48974	101	80231	85
48913	89	48975	101	80366	35
48914	89	48976	101	80408	84
48915	90	48977	101	80409	84
48916	90	48978	101	80410	85
48917	90	48979	101	80411	85
48920	91	48980	102	80452	84
48921	91	48981	102	80453	84
48922	91	48982	102	80454	85
48923	91	48983	102	80455	85
48924	91	48984	102	80456	85
48925	91	48985	102	80457	85
48926	91	48986	101	80458	85
48927	91	48987	101	80459	85
48928	91	48988	101	80844	35
48929	91	48989	101	80848	86
48930	91	48990	101	80849	86
48931	91	48991	101	80962	18
48932	91	48992	102	80982	35-50-52-54
48933	91	48993	102	81096	18-35-40-50-52-54
48934	91	48994	102	99096	30-112
48935	91	48995	102	831097	65
48936	91	48996	102	831098	65
48937	91	48997	102	831114	66
48938	91	49615	106	831118	65
48939	91	49616	106	831119	65
48940	91	49617	106	831121	65
48941	91	49618	106	831133	65
48942	91	54037	35	831142	65
48943	91	56003	112	831143	66
48944	92	66931	112	831151	66
48945	92	67042	114	831152	66
48946	92	67223	105	831153	66
48947	92	67231	105	831154	66
48948	92	67399	105	831155	66
48949	92	67448	50	831156	66
48950	100	67460	50	831157	66
48951	100	68227	105	831162	66
48952	100	68440	114	831164	66
48953	100	69014	104	831165	66
48954	100	69018	104	831167	65
48955	100	69185	104	831168	65
48956	100	69189	104	831169	66
48957	100	69191	104	831170	66
48958	100	69196	34-35	831210	65
48959	100	69197	34-35	831211	65
48960	100	69295	54	847001	65
48961	100	70031	114	847003	65
48962	93	70303	114	847014	65
48963	93	70453	54	847030	66
48964	93	74645	56		

COMPLÉTER ET TRANSMETTRE À NOTRE SERVICE COMMERCIAL :

- PAR FAX : 02 99 21 57 16
- PAR MAIL : servicedevis@seifel.fr

1 Vos références

Société :

Nom - Prénom :

Adresse :

.....

Tél/Port : E-mail :

Date de la demande :

Référence du chantier :

.....

.....

.....

2 Enveloppes

Coffret / Armoire	<input type="checkbox"/> Coffret ARKO 55	<input type="checkbox"/> Armoire BRASILIA	Téléreport	Mode de pose
<input type="checkbox"/> Coffret S20 seul	<input type="checkbox"/> Coffret ARKO 75	<input type="checkbox"/> Armoire Série 300	<input type="checkbox"/> Sans	<input type="checkbox"/> Sur radier béton
<input type="checkbox"/> Coffrets S20 côte à côte	<input type="checkbox"/> Coffret ARKO 77	<input type="checkbox"/> Armoire Série 500	<input type="checkbox"/> Avec	<input type="checkbox"/> Sur socle
<input type="checkbox"/> Coffrets S20 superposés (pour poteau)	<input type="checkbox"/> Coffret S17 Type 3	<input type="checkbox"/> Armoire CARAÏBES		<input type="checkbox"/> Sur socle bas (S20 uniquement)
	<input type="checkbox"/> Borne EP PAVILLON	<input type="checkbox"/> Armoire BERMUDES (Alu)		<input type="checkbox"/> Mural
		<input type="checkbox"/> Armoire CAÏMAN (Alu)		<input type="checkbox"/> Poteau

3 Tableaux

Partie comptage

Comptage	<input type="checkbox"/> Monophasé	Comptage	<input type="checkbox"/> Triphasé
Intensité d'abonnement	<input type="checkbox"/> 15/45A <input type="checkbox"/> 30/60A	Intensité d'abonnement	<input type="checkbox"/> 10/30A <input type="checkbox"/> 30/60A
Disjoncteur (AGCP)	<input type="checkbox"/> Sans <input type="checkbox"/> Non différentiel	<input type="checkbox"/> Différentiel 500mA	<input type="checkbox"/> Différentiel 500mA Sélectif

Partie commande

Appareil de coupure de tête	
<input type="checkbox"/> Sans	<input type="checkbox"/> Interrupteur général de coupure 63A cadenassable
Calibre des contacteurs <input type="checkbox"/> 40A <input type="checkbox"/> 63A	
<input type="checkbox"/> Contacteur N°1 Permanent	<input type="checkbox"/> Contacteur N°2 Semi-Permanent
Départs	
Coupe-circuit <input type="checkbox"/> Monophasé <input type="checkbox"/> Triphasé	Coupe-circuit <input type="checkbox"/> Monophasé <input type="checkbox"/> Triphasé
<input type="checkbox"/> C/C 10x38 Quantité <input type="text"/>	<input type="checkbox"/> C/C 10x38 Quantité <input type="text"/>
<input type="checkbox"/> C/C 14x51 Quantité <input type="text"/>	<input type="checkbox"/> C/C 14x51 Quantité <input type="text"/>
Disjoncteur <input type="checkbox"/> Monophasé <input type="checkbox"/> Triphasé	
<input type="checkbox"/> Autre	<input type="checkbox"/> Autre

4 Options

Horloge et inter crépusculaire

Inter crépusculaire à œilleton sur porte Horloge digitale Autres références SEIFEL

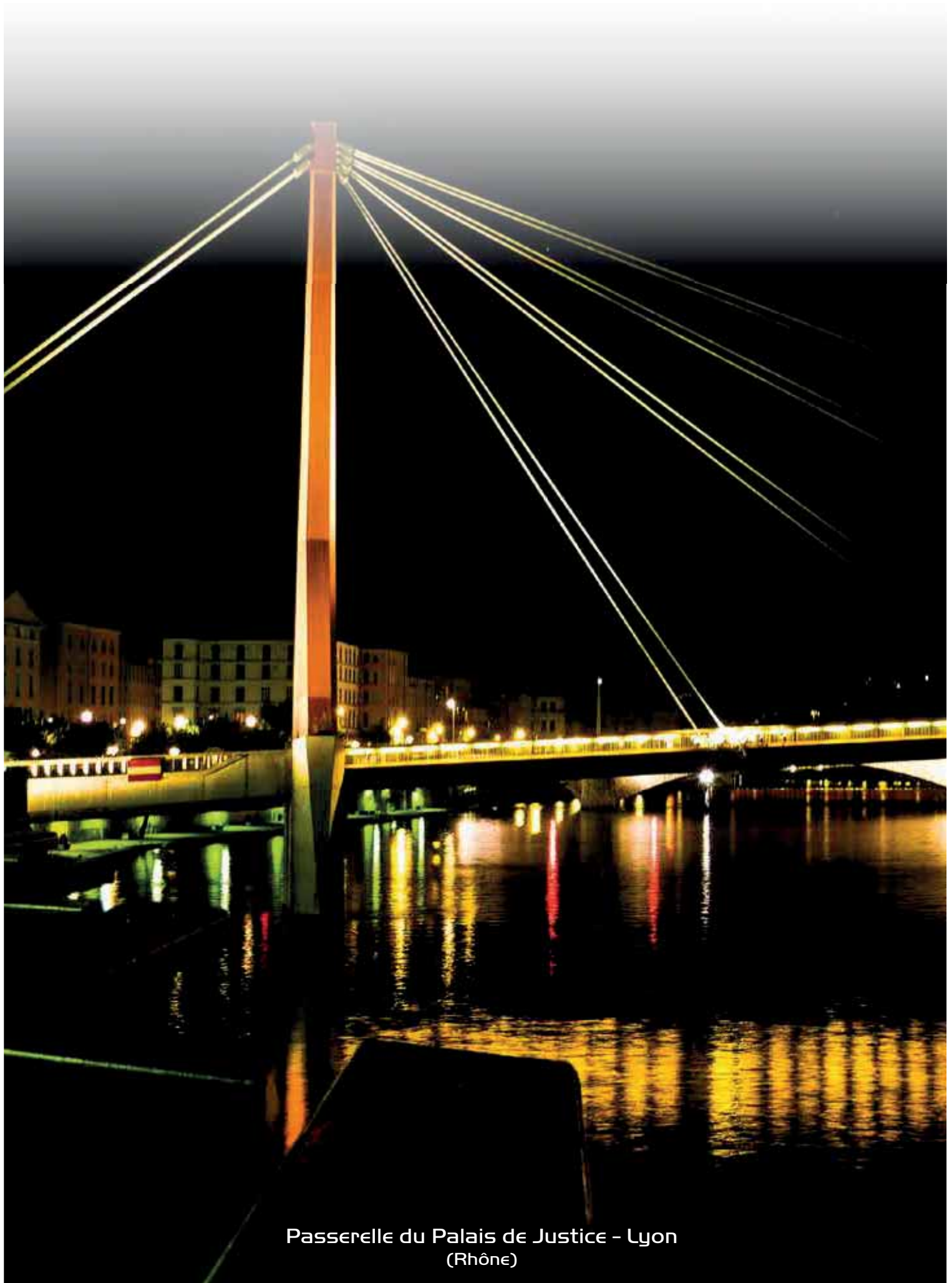
Horloge analogique Horloge astronomique

Accessoires

Départ sur bornier 50 mm² Kit éclairage + inter pour armoire Kit prise de courant mono 10A

Serrurerie à clefs

N° 405 N° 455 N° 3132A N° 3313A N° 3233E



Passerelle du Palais de Justice - Lyon
(Rhône)



www.seifel.fr

SEIFEL S.A.S.

Tél : +33 2 99 21 51 70

Fax : +33 2 99 21 57 16
8, rue Claude Chapel - CS 51865
35418 SAINT-MALO cedex

