

# Minipak

IP44-IK08

Classe 2

Composants brevetés

La référence du coffret pied de candélabre, pour mâts de très faibles sections : Ø int. 70 mm mini.

Le Minipak permet de raccorder jusqu'à 3 câbles réseau de 10 mm<sup>2</sup> ou 2 câbles réseau de 16 mm<sup>2</sup> et 2 câbles luminaire.

Bords latéraux dégagés et fond rigidifié pour faciliter le raccordement.

Couvercle bas facile à emboîter pour maintenance sécurisée au niveau des protections.

Cône souple de protection, pour l'introduction frontale des câbles d'alimentation.



MPB

MPH

Disponible en 2 versions : avec sortie lampe par le bas (MPB) ou par le haut (MPH).

## AVANTAGES

Très faible encombrement.

Borniers extractibles, avec plot de centrage et fixation par vis.

Couvercle haut transparent, pour visualisation et accès aux protections. Fermeture centrale par vis ¼ tour imperdable.

Patte de fixation sur barrette, réglable sans outil sur 110 mm, avec accrochage avant ou arrière.

## CARACTÉRISTIQUES TECHNIQUES

### Capacité maxi

- Jusqu'à 3 câbles réseau 10 mm<sup>2</sup>.
- Jusqu'à 2 câbles réseau 16 mm<sup>2</sup>.
- Jusqu'à 2 câbles luminaire 3G1,5 mm<sup>2</sup> rigide.

### Enveloppe

- Polycarbonate, auto-extinguible.
- IP44 selon IEC 60529 (boîtier ouvert : IP2X).
- IK08 selon EN 62262.
- Classe 2 (peut aussi être livré avec borne de terre isolée).

### Normes produits

- EN 61439-2.

### Normes d'installation

- NF C 17-200 et guides associés.

### Couleurs standards :



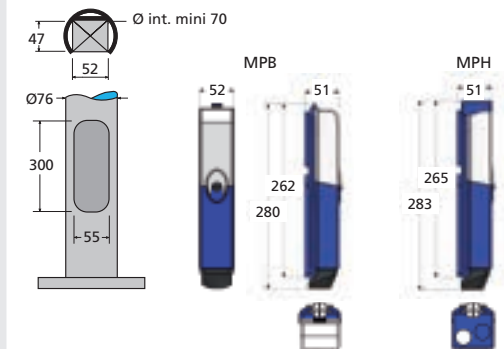
- Autres couleurs : nous consulter.

### En option :

- Patte d'accroche : fixation sur rail vertical par vis M6.
- Bornier : repérage des bornes pour facilité de maintenance.

### Livraison :

- Précâblé avec fils silicones haute température et cosses serties.
- Livré avec cartouches fusibles, étiquettes de configuration et collier de serrage des câbles.

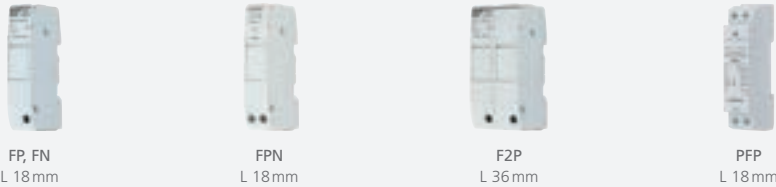


CÂBLES DÉPART LUMINAIRE

Par le bas (MPB)  
ou par le haut (MPH).



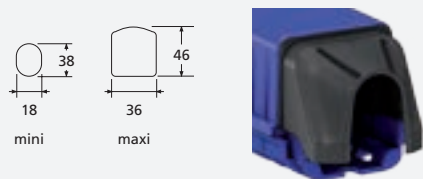
PROTECTIONS & DISPOSITIFS - Volume disponible maxi (mm) : 42L x 41P x 80H



CONNEXION - Borniers intégrables



CÂBLES RÉSEAU



CÂBLES DÉPART LUMINAIRE - Principales configurations

	Standard	Options	
		TET	Presse-étoupes
Par le BAS (MPB)	2 câbles (7 à 10mm)	-	-
Par le HAUT (MPH)	1 câble (TET / 7 à 10mm)	2 câbles (2 TET / 7 à 10mm)	2 câbles (2 PG11 / 5 à 10mm)

PROTECTIONS & DISPOSITIFS - Combinaisons maxi

		Quantité maxi	ID L 36mm	PFP L 18mm	IDIL L 28mm	ST2 L 28mm
FP ou FN	L 18mm	2	-	-	-	-
FPN	L 18mm	2	-	1FPN + 1PFP	-	-
F2P	L 36mm	1	-	-	-	-
DPN	L 18mm	-	-	-	-	-
D2P	L 36mm	-	-	-	-	-
DDR	L 36mm	-	-	-	-	-

Largeur utile de la zone de protection : 42 mm.

CONNEXION - Principales configurations maxi

	≤ 10 mm <sup>2</sup>	≤ 16 mm <sup>2</sup>
2 câbles réseau	bornier 4BE2 maxi	bornier 4BD2 maxi
3 câbles réseau	bornier 4BE3 maxi	-

Largeur utile de la zone de connexion : 43 mm.

CÂBLES RÉSEAU - Principales configurations maxi

	4x 6mm <sup>2</sup>	5G 6mm <sup>2</sup>	4x 10mm <sup>2</sup>	5G 10mm <sup>2</sup>	4x 16mm <sup>2</sup>	5G 16mm <sup>2</sup>	Câbles luminaire
2 câbles	●	●*	●	-	●	-	1
2 câbles	●	●*	●	-	●	-	2
3 câbles	●	-	●	-	-	-	1
3 câbles	●**	-	●**	-	-	-	2

(\*) Configurations limites : câblage serré.

(\*\*) Conseillé en version MPH.