



(FR) Détecteurs infrarouges
140° et 220° évolués

(IT) Rilevatori di movimento
140° e 220° evolution

Ces détecteurs permettent la commande automatique d'une source lumineuse pendant une durée définie lorsqu'un mouvement est détecté dans sa zone de surveillance. Le produit est livré avec le clignotement de la LED A inhibé (sauf en mode test).

- réf. 52120 : 140°, blanc
- réf. 52121 : 140°, anthracite
- réf. 52122 : 140°, alu
- réf. 52123 : 140°, brun
- réf. 52220 : 220°, blanc
- réf. 52221 : 220°, anthracite
- réf. 52222 : 220°, alu
- réf. 52223 : 220°, brun

6T 7740.a

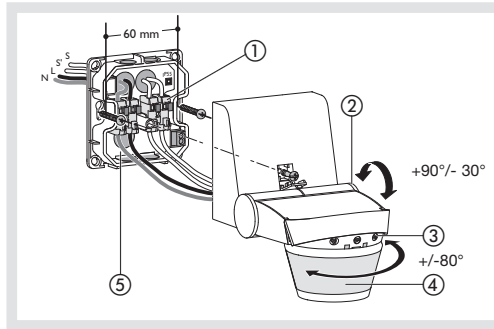
5212x - 5222x

Présentation du produit

Les détecteurs possèdent 2 modes de fonctionnement : Temporisé et Commande d'une minuterie.

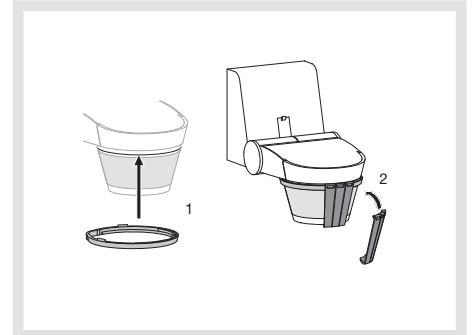
Le détecteur allume la lumière pendant 40 secondes. Au bout de 40 secondes, le mode **fonctionnement normal** est activé.

- ① Bornier de raccordement (amovible) Quick connect.
- ② Réglage vertical.
- ③ Potentiomètres de réglage.
- ④ Tête de détection orientable.
- ⑤ Plaque de fixation murale.



Accessoires

Obturateurs (fournis)



Test et validation de la zone de détection

- Placez le potentiomètre ⑦ en mode **auto test**. Le mode test est disponible pour une durée de 3 minutes. Chaque mouvement détecté enclenche la lumière pendant 1 seconde. Après 3 minutes sans détection de mouvement, le produit revient en **fonctionnement normal**.

Limitation de la zone de détection

Vous pouvez limiter la zone de détection en inclinant la tête.

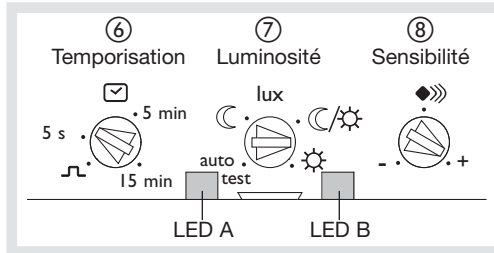
Fonctionnement normal (marche/arrêt)

La sortie éclairage est commandée dès lors que le niveau de luminosité défini par le potentiomètre ⑦ est jugé insuffisant et qu'un mouvement est détecté. Après détection, la lumière reste allumée pendant la durée prédéfinie par le potentiomètre ⑥. La temporisation est relancée après chaque détection.

! Lorsque le potentiomètre est sur **auto test**, les réglages sont prédéfinis.

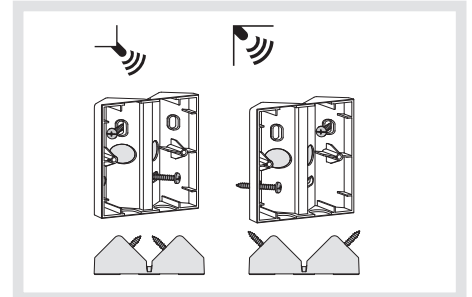
Commande d'une minuterie

Une impulsion est générée toutes les 10 secondes dès lors que le niveau de luminosité est jugé insuffisant et qu'un mouvement est détecté lorsque le potentiomètre ⑥ est sur \square .



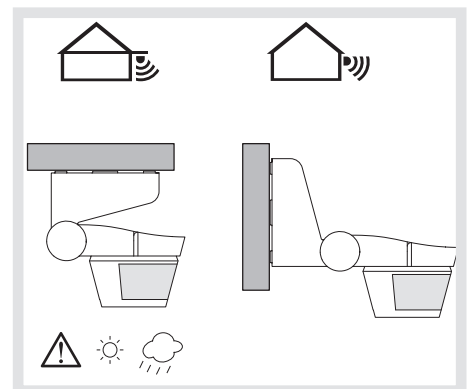
Support de fixation en angle (non fourni)

- réf. 52125 : blanc
- réf. 52126 : anthracite
- réf. 52127 : alu
- réf. 52128 : brun



Action	Réglages	Potentiomètres
Utilisez les réglages Auto (usine) ou utiliser la télécommande (réglages manuels inhibés).	Réglages Auto Placez le potentiomètre Lux ⑦ sur auto test . Les réglages sont prédéfinis : Lux = ☾ (fonctionnement nocturne uniquement), temps = 3 min, sensibilité = max.	☾ lux auto test
Allumez automatiquement la lumière durant un temps défini.	Réglages installateur.	☑ 5 s . 5 min 15 min ☾ lux auto test ☽
Commandez une minuterie, un carillon, etc.	Impulsion \square . Réglages Auto disponibles pendant 1 seconde (non modifiable).	☑ 5 s . 5 min 15 min ☾ lux auto test ☽
Testez et validez la zone de détection.	Mode test : déplacez le potentiomètre ⑦ jusqu'à auto test (également pour utiliser la télécommande).	☾ lux auto test ☽
Ajustez la sensibilité.	Permet de régler la portée pour éviter les perturbations.	☽

Installation

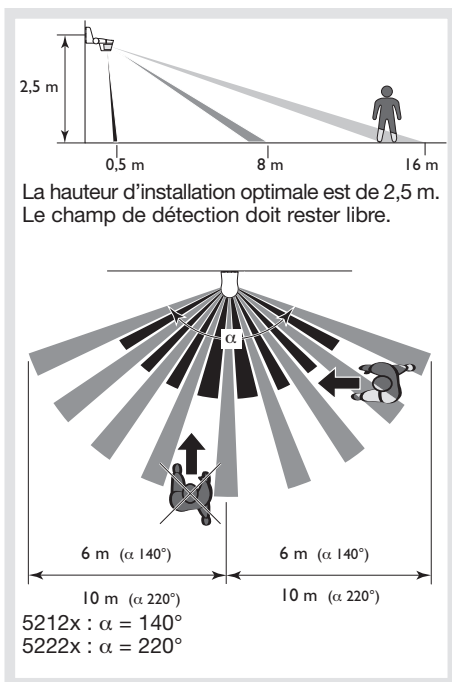


! Appareil à installer uniquement par un installateur électrique.

Que faire si ?

- **Enclenchement intempestif de la lampe**
Causes : activité permanente de sources de chaleur dans la zone de détection (arbres, buissons agités par le vent ou présence de chats, chiens dans la zone de détection). Rayonnement solaire direct sur la lentille du détecteur.
 Le détecteur est placé au dessus d'une grille d'aération.
Remèdes :
 - Limitez la portée du détecteur en modifiant son inclinaison ou par clipsage des lamelles d'occultation sur l'optique ou réduisez la sensibilité à l'aide du bouton de réglage (8).
 - Protégez la lentille contre le rayonnement solaire direct.
 - Modifiez l'emplacement du détecteur.
- **La portée du détecteur est trop faible :**
 - Modifiez la hauteur d'installation (une hauteur de 2,5 mètres est optimale).
 - Modifiez l'inclinaison du détecteur.
- **Pas de détection à l'approche d'un véhicule (le moteur du véhicule n'est pas encore chaud, faible rayonnement de chaleur) ou d'une personne :**
 - Installez le détecteur de manière à ce que la zone de détection soit franchie transversalement.
- **Les LED A + LED B clignotent lentement simultanément :**
 - Défaut de tension, redémarrer le détecteur.

Zone de détection



Caractéristiques techniques

Tension d'alimentation : 230 V~ +10/-15%
 50/60 Hz

Contact libre de potentiel utilisable en TBTS : oui, sans strap

Consommation à vide : 1,2 W

Seuil de luminosité : 5 à 1000 lux

Temporisation : 5 secondes à 30 minutes

Sensibilité : min. 20 %, max. 100 %

Branchement des produits en parallèle : oui

Capacité de raccordement : fils rigides 1,5 mm²

Température de fonctionnement : -20 °C à +55 °C

Température de stockage : -20 °C à +60 °C

Classe d'isolation : II

IK : 06

IP55

Résistance au feu : 750 °C

Dimensions (L x l x H) : 153 x 91 x 139 mm

Normes : IEC 60669-1, IEC 60669-2-1

Utilisable partout en Europe et en Suisse

Montage

- Pour un montage en saillie ou au plafond :
- fixez la plaque murale à l'aide des vis fournies.
 - Raccordez le détecteur (voir schéma de raccordement).
 - Clipsez le détecteur sur la plaque murale, vissez pour fermer.
- Pour un montage en angle, la plaque de fixation murale se fixe entre l'accessoire et le détecteur. Les entrées de câbles (cloisons défonçables) sont possibles :
- par l'arrière (montage sur boîte), par le bas ou par le haut.
 - Par une moulure apparente (goulottes Ateha, réf. ATA 12200 ou ATA 63000).

Précautions de mise en œuvre

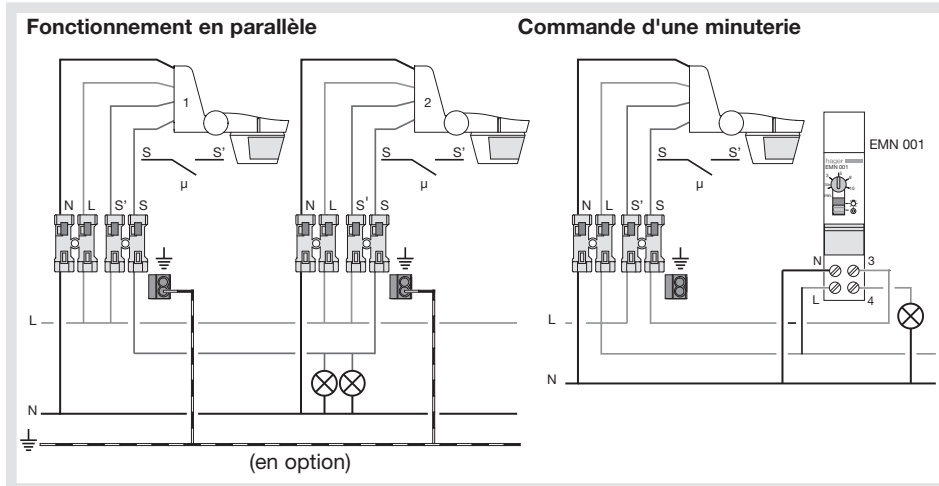
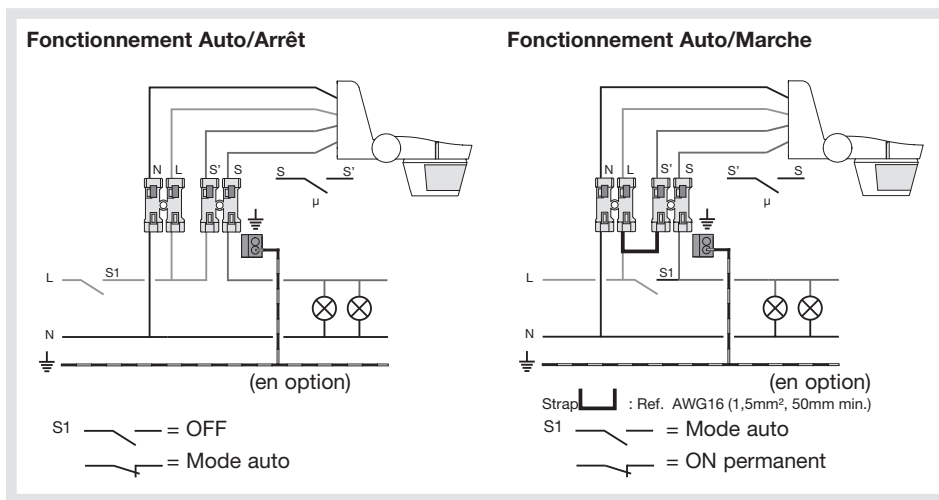
- Le détecteur est sensible au rayonnement solaire et aux intempéries.
- Evitez de l'exposer directement aux rayons du soleil ou à la pluie.
 - Respectez une distance de 1 mètre entre la source lumineuse et le détecteur.

Type de charges	S' 16A AC1 230 V~
Incandescente, halogène 230 V	2300 W
Halogène TBT (12 ou 24 V) via transformateur ferromagnétique ou électronique	1500 VA
Fluo compact	20 x 20 W
Tube fluo compensé en parallèle	400 W/C=45 µf
Ballast électronique	580 W

! Dans le cas d'utilisation avec des charges non spécifiées il est impératif de relayer.

Raccordements

! Câblages et branchements (réalisez une installation par câblage fixe).





6T.7740.a

5212x - 5222x

- (FR) Détecteurs infrarouges
140° et 220° évolués
- (IT) Rilevatori di movimento
140° e 220° evolution

Questo rilevatore permette il comando automatico d'una sorgente luminosa per un periodo definito quando un movimento è segnalato nella sua zona di sorveglianza. Il prodotto viene fornito con inibizione (salvo modo test) di lampeggio del LED A.

- rif. 52120 : 140°, bianco
- rif. 52121 : 140°, anthracite
- rif. 52122 : 140°, alu
- rif. 52123 : 140°, marrone

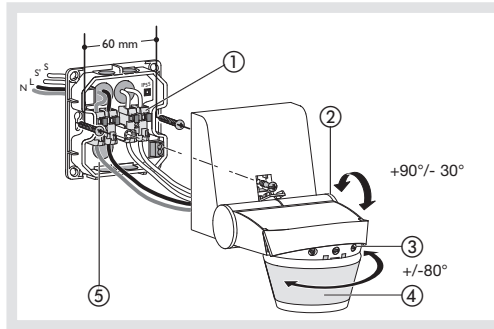
- rif. 52220 : 220°, bianco
- rif. 52221 : 220°, anthracite
- rif. 52222 : 220°, alu
- rif. 52223 : 220°, marrone

Presentazione del prodotto

I rilevatori hanno 2 modalità di funzionamento: Temporizzato e Comando di un timer.

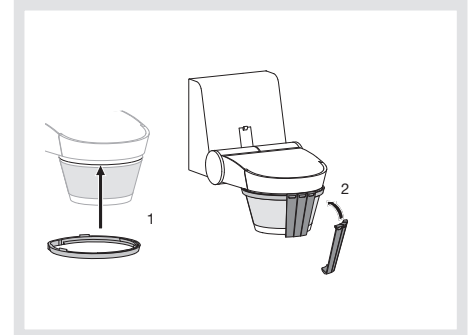
Il rilevatore accende la luce per 40 s. Alla fine dei 40 s, attiva la modalità di **funzionamento normale**.

- ① Terminale di collegamento (amovibile) Quick connect.
- ② Regolazione verticale.
- ③ Potenziometri di regolazione.
- ④ Testa di rilevazione orientabile.
- ⑤ Piastra per il fissaggio murale.



Accessori

Otturatori (forniti)



Test e convalida della zona di rilevazione

- Mettere il potenziometro ⑦ nella modalità **auto test** e se necessario, usare gli otturatori per delimitare la zona di rilevazione. La modalità prova è disponibile per una durata di 3 min. Ogni movimento segnalato avvia la luce per 1 s. Dopo 3 min senza segnalazione di movimento, il prodotto ritorna in **funzionamento normale**.

Limitazione della zona di rilevazione

Si può limitare la zona di rilevazione inclinando alla testa.

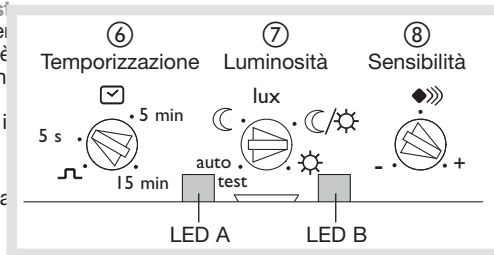
Funzionamento normale (acceso/spento)

La risposta di illuminazione viene commutata nel momento in cui il livello di luminosità definito dal potenziometro ⑦ viene giudicato insufficiente e quando viene segnalato un movimento. Dopo la segnalazione, la luce rimane accesa per tutta la durata predefinita dal potenziometro ⑥. La temporizzazione si riavvia dopo ogni segnalazione.

! Quando il potenziometro è su **auto test**, le regolazioni sono predefinite.

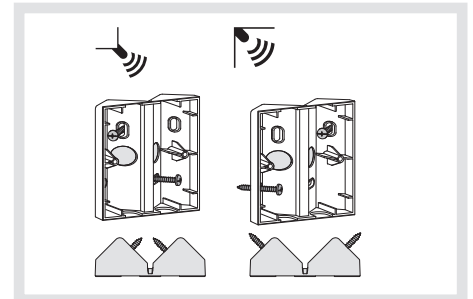
Comando di un timer

Un impulso è generato ogni 10 s nel momento in cui il livello di luminosità viene giudicato insufficiente e quando viene segnalato un movimento con il potenziometro ⑥ nella posizione .

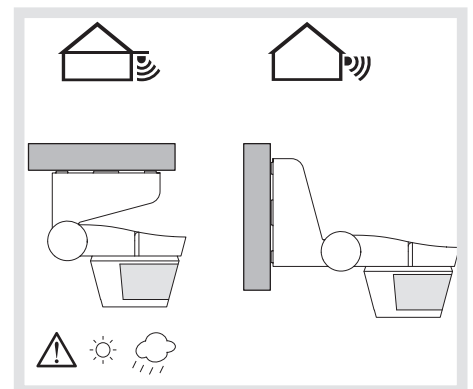


Supporto di fissaggio ad angolo (non forniti)

- rif. 52115 : bianco
- rif. 52116 : anthracite
- rif. 52127 : alu
- rif. 52128 : marrone



Installazione



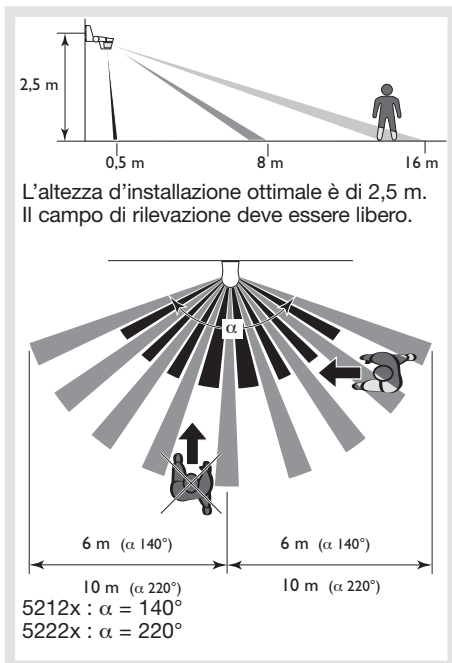
! Apparecchi da installare unicamente da un installatore qualificato.

Azione	Regolazioni	Potenziometro
Utilizzate le regolazioni Auto (fabbrica) o utilizzare il telecomando (regolazioni inibite).	Regolazioni Auto Mettere il potenziometro Lux ⑤ su auto test . Le regolazioni sono predefinite: Lux = ☾ (funzionamento solo notte), tempo = 3 min, sensibilità = max.	
Accendere automaticamente la luce per un tempo definito.	Regolazioni installatore.	
Comandare un timer, un campanello, etc.	Impulso . Regolazioni Auto disponibile per 1 secondo (immutabile).	
Convalida della zona di rilevazione.	Modalità prova: spostare il potenziometro ⑦ su auto test (si può usare anche il telecomando).	
Regolare la sensibilità.	Permette di regolare la portata per evitare eventuali disturbi.	

Che cosa fare se ?

- **Accensione ritardata della lampadina**
Cause : attività permanente di fonti di calore nella zona di rilevazione (alberi, cespugli agitati dal vento o presenza di gatti o cani nella zona di rilevazione).
 Irradiazione solare diretto sulla lente del rivelatore.
 Il rivelatore è posizionato al disopra di una griglia di aerazione.
Rimedi :
 - Limitare la portata del rivelatore modificandone l'inclinazione o tramite l'aggancio delle lamelle di occultazione sull'ottica o ridurre la sensibilità mediante il bottone di regolazione (8).
 - Proteggere la lente contro l'irradiazione solare diretto.
 - Modificare la collocazione del rivelatore.
- **La portata del rivelatore è troppo debole :**
 - Modificare l'altezza di installazione (2,5 metri).
 - Modificare l'inclinazione del rivelatore.
- **Nessuna rilevazione dell'avvicinamento di veicoli (il motore del veicolo non è ancora caldo, irradiazione di calore debole) o di persone :**
 - Installare il rivelatore in modo che la zona di rilevazione sia tagliata trasversalmente.
- **I LED A + LED B lampeggiano lentamente simultaneamente :**
 - Difetto di tensione, riavviare il rivelatore

Zona di rilevazione



Caratteristiche tecniche

Tensione d'alimentazione : 230 V~ +10/-15%
50/60 Hz
 Contatto libero di potenziale utilizzabile in TMBS : sì, senza strap
 Consumo a vuoto : 1,2 W
 Soglia di luminosità : 5 a 1000 lux
 Temporizzazione : da 5 secondi a 30 minuti
 Sensibilità : min. 20 %, max. 100 %
 Collegamento dei prodotti in parallelo : sì
 Capacità di collegamento : fili rigidi 1,5 mm²
 Temperatura di funzionamento : -20 °C a +55 °C
 Temperatura di stoccaggio : -20 °C a +60 °C
 Classe di isolamento : II
 IK : 06
 IP55
 Resistenza al fuoco : 750 °C
 Dimensioni (L x l x H) : 153 x 91 x 139 mm
 Norme : IEC 60669-1, IEC 60669-2-1

Utilizzabile ovunque in Europa e Svizzera



Montaggio

In sporgenza o al soffitto :

- fissare la piastra murale tramite le viti fornite.
- Collegare il rivelatore (vedere schema collegamenti).
- Fissare il rivelatore sulla piastra murale, avvitare per chiudere.

Per un montaggio ad angolo, la piastra di fissaggio murale si fissa tra l'accessorio ed il rivelatore.

Le entrate del cavo (paratie amovibili) sono possibili :

- a tergo (montaggio sulla scatola), dal basso o dall'alto.
- Da una modanatura apparente (canali Ateha, rif. ATA 12200 o ATA 63000).

Precauzioni di messa in opera

Al fine di ottenere delle condizioni ottimali di rilevazione, è opportuno attenersi alle seguenti raccomandazioni. Il rivelatore è sensibile ai raggi del sole e alle intemperie.

- Bisogna evitare di esporlo direttamente ai raggi del sole o alla pioggia.

Tipo di carica		S'
		16A AC1 230 V~
	Incandescente, alogeno 230 V	2300 W
	Alogeno TBT (12 o 24 V) ferromagnetica o elettronica via trasformatore	1500 VA
	Fluorescente compatto	20 x 20 W
	Tubi fluorescenti non compensati	400 W/C=45 µf
	Ballast elettronico	580 W

- Preferibilmente rispettare una distanza di 1 m tra la sorgente luminosa ed il rivelatore.

Qualora venissero utilizzate cariche diverse da quelle specificate, è obbligatorio effettuare il relè.

Collegamenti

Cablaggi e collegamenti (realizzare una installazione tramite cablaggio fisso).

