

B	Après prototype	06/11/2017	HO	BA	BA
A	Edition Originale	11/07/2017	HO	BA	BA
INDICE	MODIFICATION	DATE	DESSINE	VERIFIE	APPROUVE



Didactique | Robotique | Fab&Test | Energies

561 Allée Bellecour Z A Bellecour 3
84200 CARPENTRAS

Tél: 04 90 60 05 68
Fax: 04 90 60 66 26

DESSINE: HO

VERIFIE: BA

DATE DE CREATION: 11/07/2017

ENVIRONNEMENT: Elec_iec_B V3R7

SBE\CY10 - ECLAIRAGEPUBLIC\SCCY10

**PAGE DE GARDE
SCHEMA ELECTRIQUE**

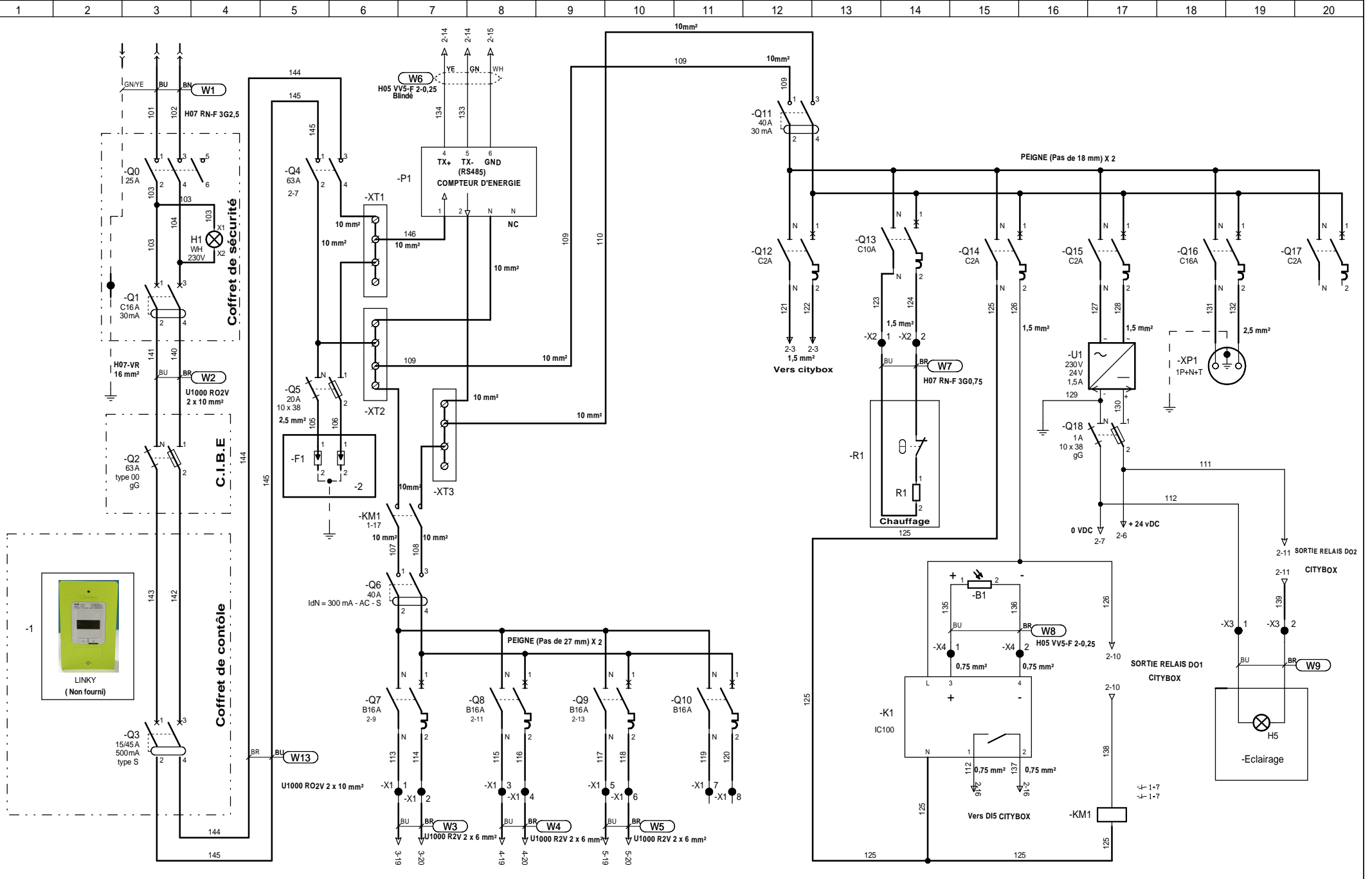
SCCY1000001B

CODE DE DESIGNATION DES COULEURS (NFC 04-201)

CODE	COULEUR	CODE	COULEUR
BK	NOIR	GY ou G7	GRIS
BN	BRUN (MARRON)	WH	BLANC
RD	ROUGE	PK	ROSE
OG	ORANGE	GD	OR
YE	JAUNE	TQ	TURQUOISE
GN	VERT	SR	ARGENT
BU	BLEU	GNYE	VERT ET JAUNE
VT	VIOLET(POURPRE)		

- Combinaison des couleurs pour un même élément: juxtaposer les codes dans l'ordre du tableau (RD/BU pour rouge et bleu),

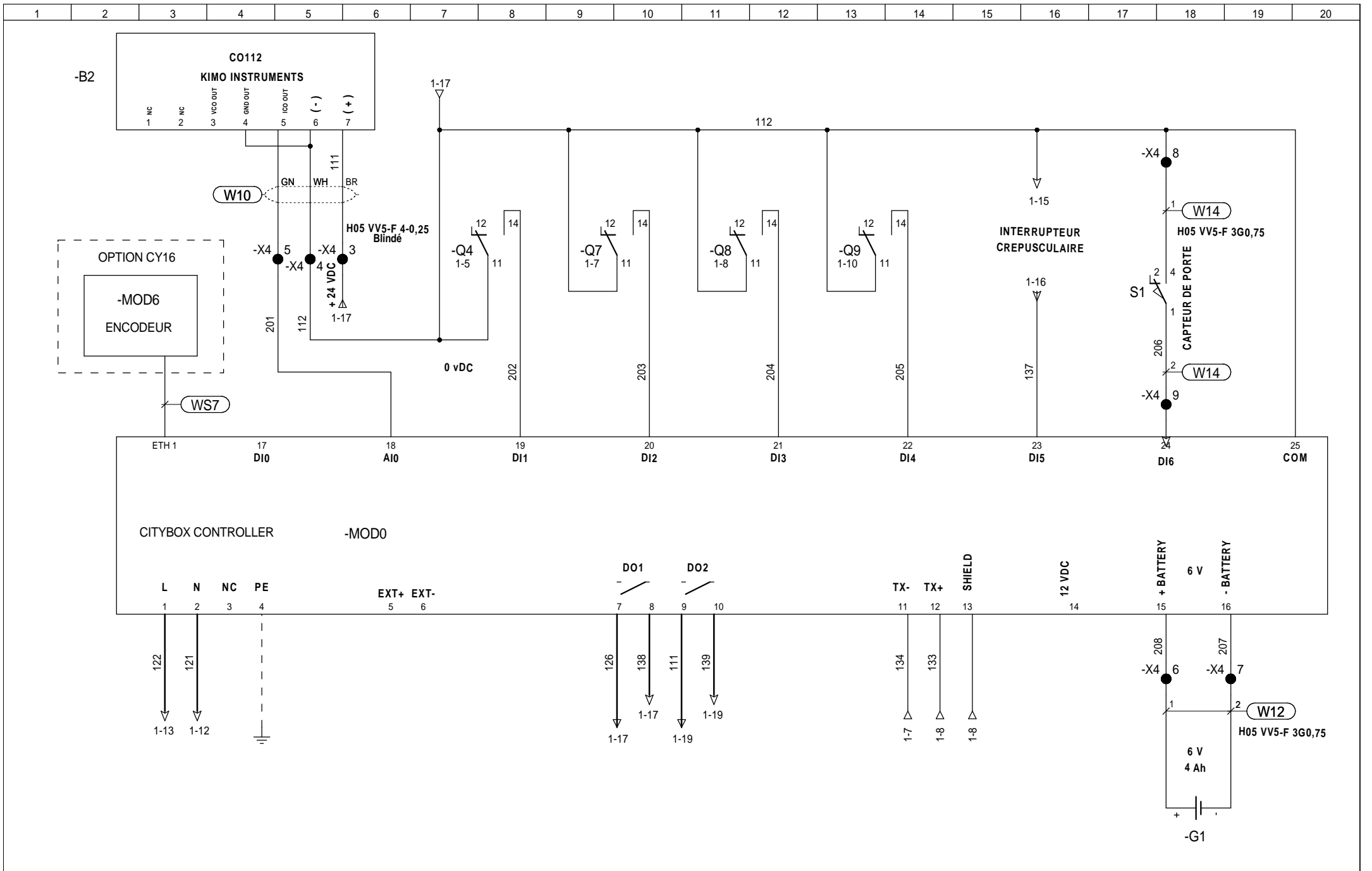
- Combinaison des couleurs pour des éléments différents: séparer les codes par un signe + (RD+BU pour un câble comportant un fil rouge et un fil bleu),



CY10 - ECLAIRAGE PUBLIC
Schémas électriques - Distribution des alimentations

Etabli par: OH	Date: 11/07/2017	SCCY1000001B	
Modifications		Date	Etabli par
Edition Originale		11/07/2017	OH
Reprise des schémas		18/07/2018	OH

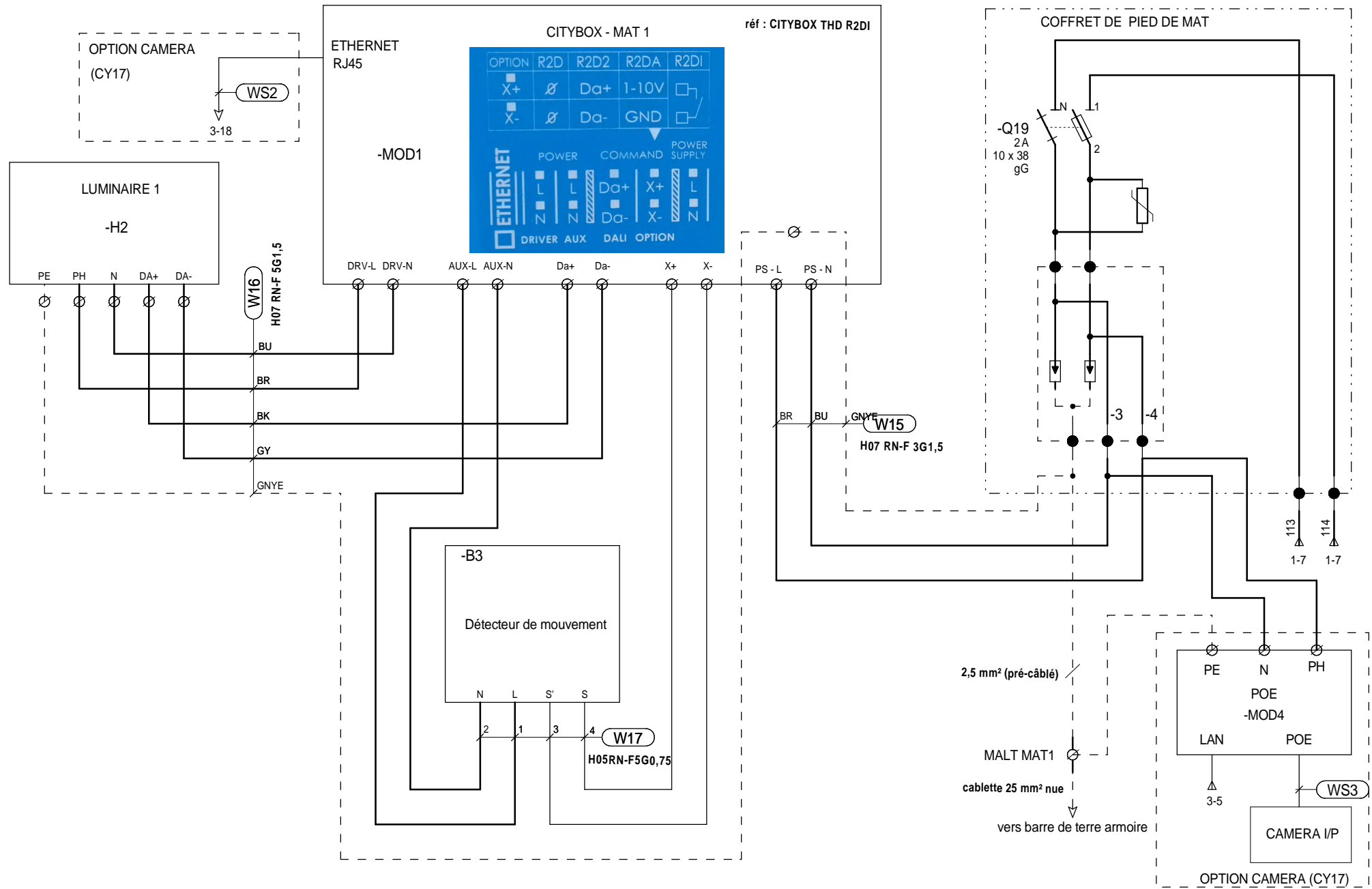




CY10 - ECLAIRAGEPUBLIC
Citybox Controleur de l'armoire

Etabli par: OH	Date: 11/07/2017	SCCY1000001B	
Modifications		Date	Etabli par
Edition Originale		11/07/2017	OH
Reprise des schémas		18/07/2018	OH

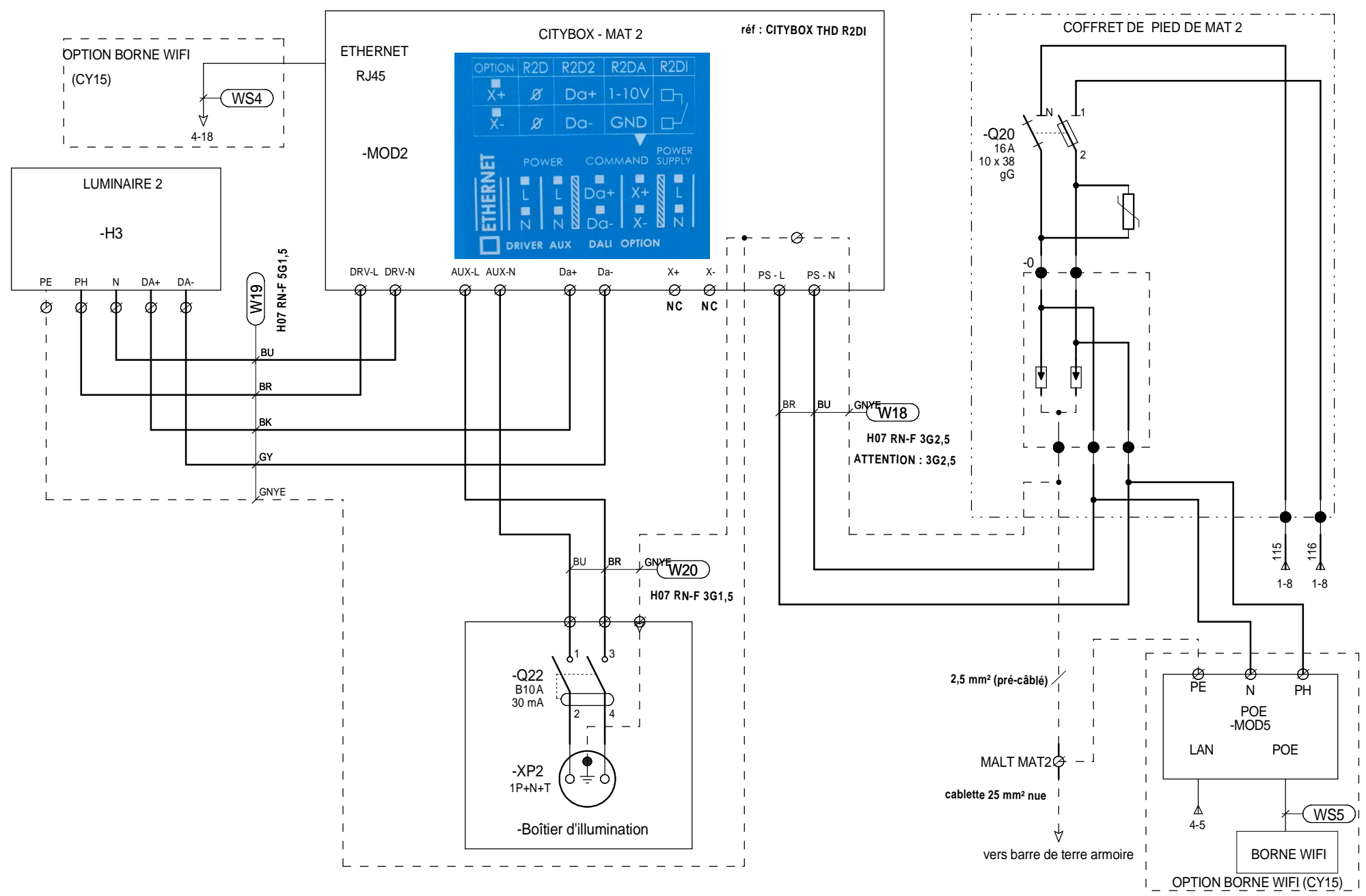




CY10 - ECLAIRAGEPUBLIC
Citybox Mat 1

Etabli par: OH	Date: 11/07/2017	SCCY1000001B	
Modifications		Date	Etabli par
Edition Originale		11/07/2017	OH
Reprise des schémas		18/07/2018	OH

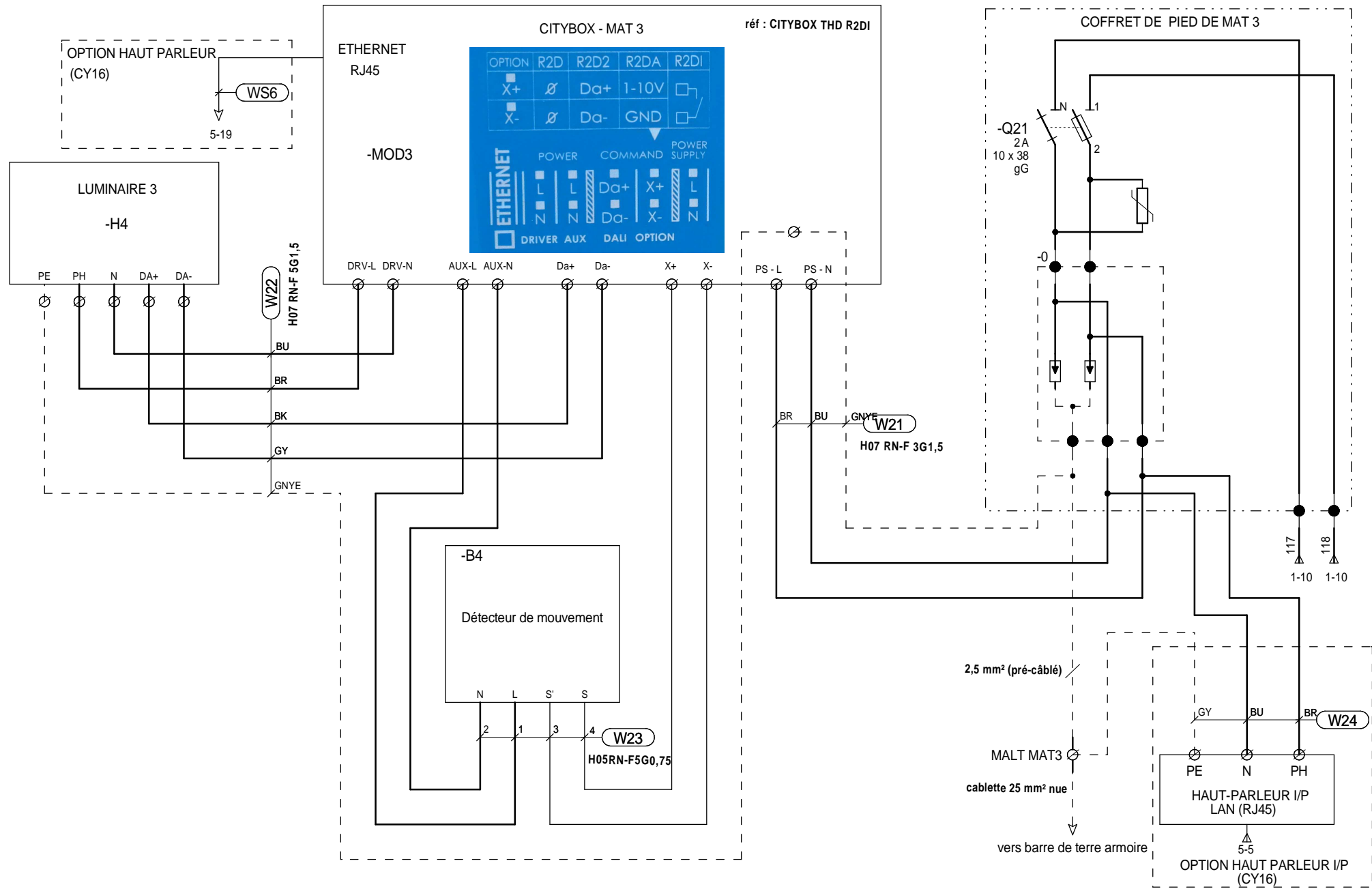




CY10 - ECLAIRAGEPUBLIC
Citybox Mat 2

Etabli par: OH	Date: 11/07/2017	SCCY1000001B	
Modifications		Date	Etabli par
Edition Originale		11/07/2017	OH
Reprise des schémas		18/07/2018	OH

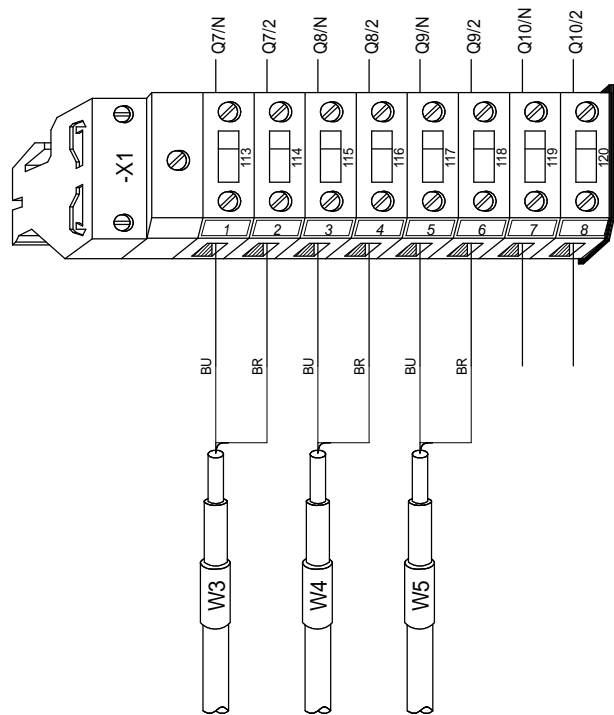




CY10 - ECLAIRAGEPUBLIC
Citybox Mat 3

Etabli par: OH	Date: 11/07/2017	SCCY1000001B	
Modifications		Date	Etabli par
Edition Originale		11/07/2017	OH
Reprise des schémas		18/07/2018	OH



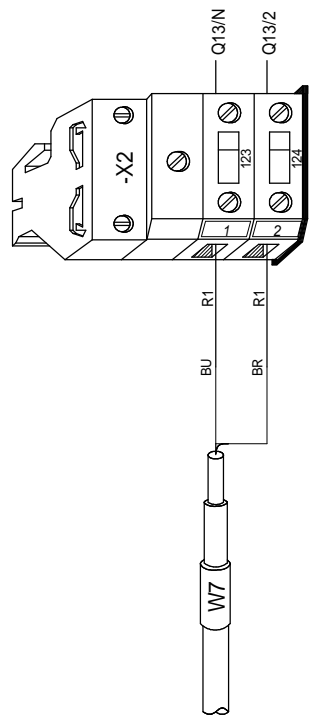


CY10 - ECLAIRAGEPUBLIC

Bornier X1

Etabli par:	Date : 11/07/2017	SCCY1000001B	
Modifications		Date	Etabli par
		11/07/2017	



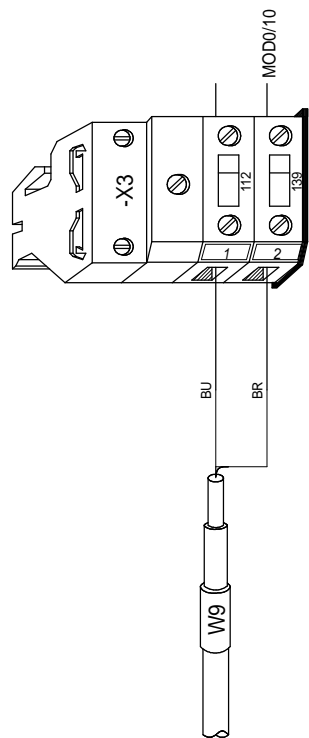


CY10 - ECLAIRAGEPUBLIC

Bornier X2

Etabli par:	Date : 11/07/2017	SCCY1000001B	
Modifications		Date	Etabli par
		11/07/2017	



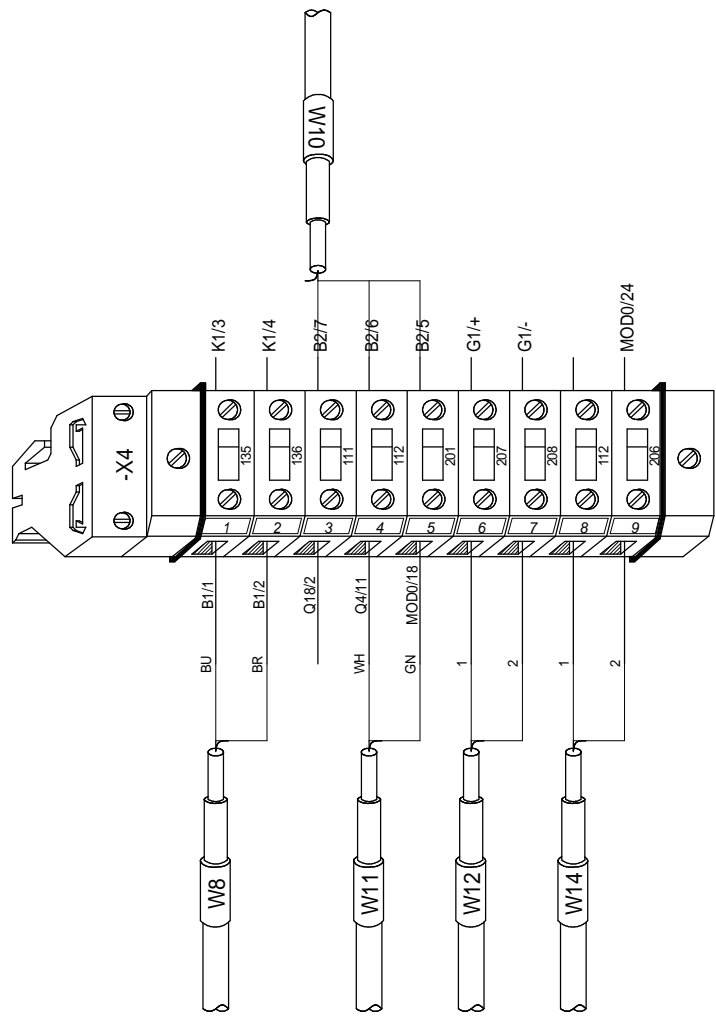


CY10 - ECLAIRAGEPUBLIC

Bornier X3

Etabli par:	Date : 11/07/2017	SCCY1000001B	
Modifications		Date	Etabli par
		11/07/2017	





CY10 - ECLAIRAGEPUBLIC
Bornier X4

Etabli par:	Date : 11/07/2017	SCCY1000001B	
Modifications		Date	Etabli par
		11/07/2017	

