

A	Edition originale	17/06/2019	MG	RP	RP
INDICE	MODIFICATION	DATE	DESSINE	VERIFIE	APPROUVE



561 Allée Bellecour Z A Bellecour 3
84200 CARPENTRAS

Tél: 04 90 60 05 68
Fax: 04 90 60 66 26

DESSINE: MG
VERIFIE: RP
DATE DE CREATION: 17/06/2019
ENVIRONNEMENT: Elec_iec_B V3R7

SBE\CY10 - ECLAIRAGEPUBLIC\SCCY10

PAGE DE GARDE
SCHEMA ELECTRIQUE

SCCY2000001A_MATS SUPPLEMENTAIRES

CE DOCUMENT EST NOTRE PROPRIETE. IL EST REMIS A TITRE CONFIDENTIEL.
IL NE DOIT PAS ETRE REPRODUIT OU COMMUNIQUE A DES TIERS SANS NOTRE AUTORISATION ECRITE

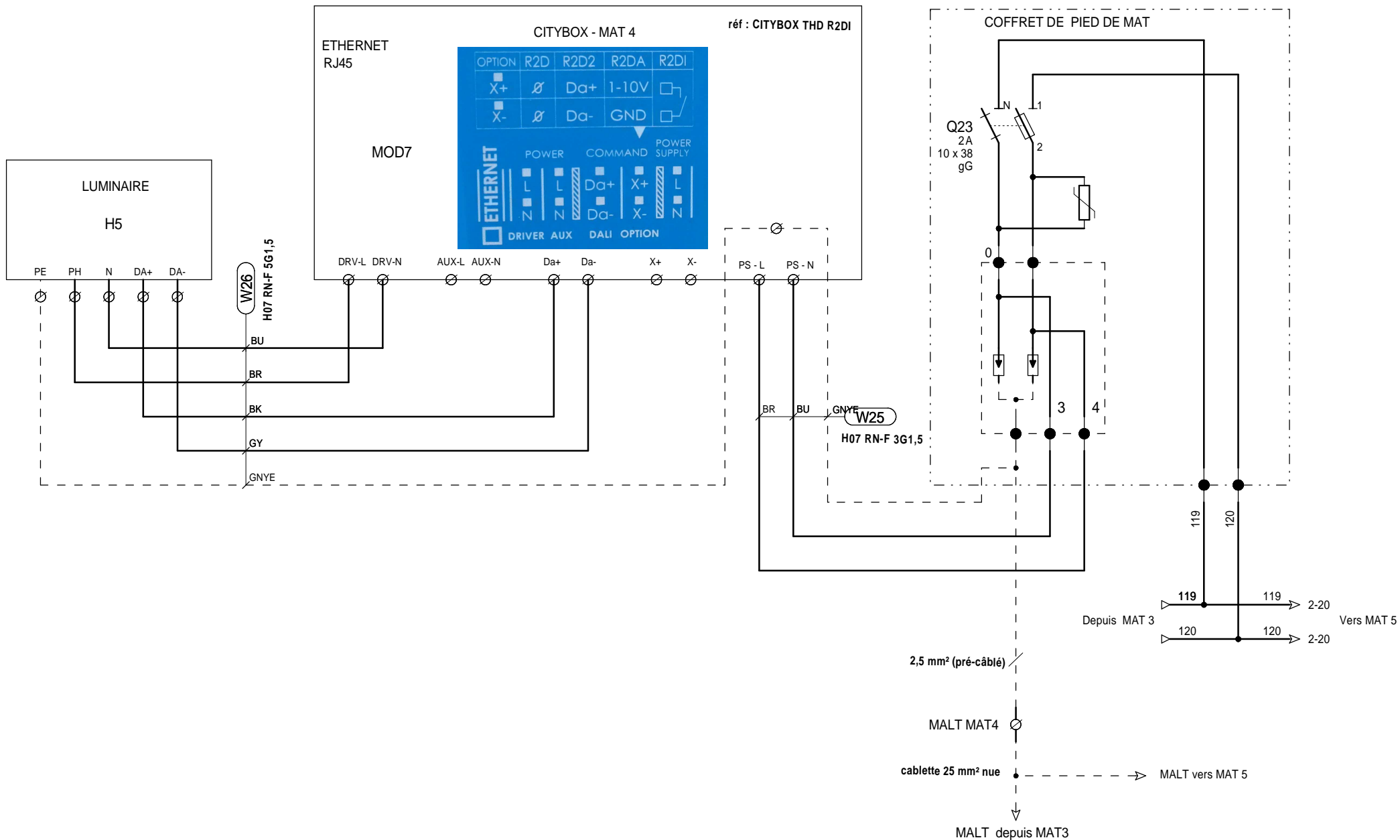
Document réalisé avec SEE, logiciel du groupe IGE+XAO tel. (33) (0)5 62 74 36 36

CODE DE DESIGNATION DES COULEURS (NFC 04-201)

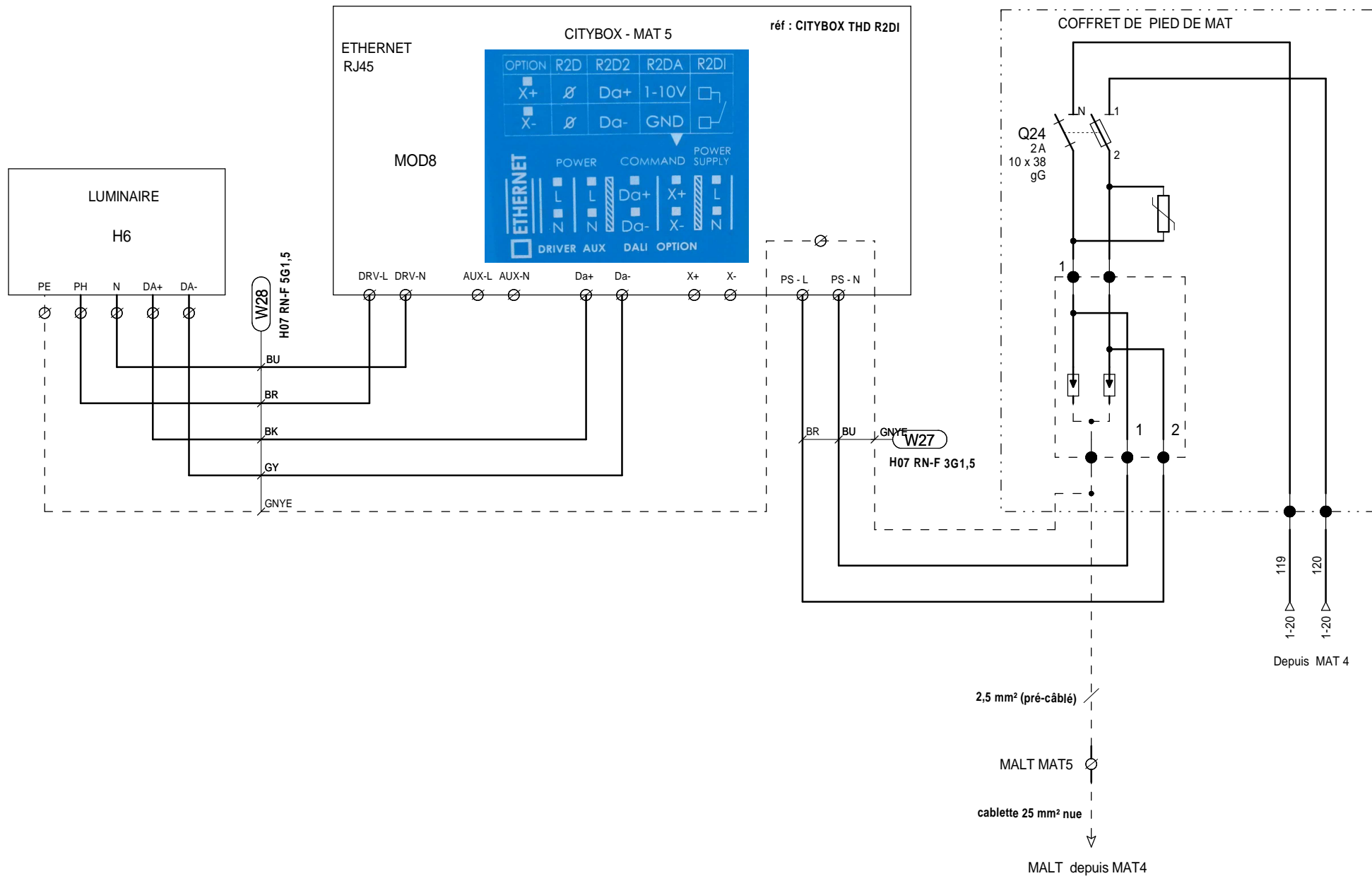
CODE	COULEUR	CODE	COULEUR
BK	NOIR	GY ou G7	GRIS
BN	BRUN (MARRON)	WH	BLANC
RD	ROUGE	PK	ROSE
OG	ORANGE	GD	OR
YE	JAUNE	TQ	TURQUOISE
GN	VERT	SR	ARGENT
BU	BLEU	GNYE	VERT ET JAUNE
VT	VIOLET(POURPRE)		

- Combinaison des couleurs pour un même élément: juxtaposer les codes dans l'ordre du tableau (RD/BU pour rouge et bleu),

- Combinaison des couleurs pour des éléments différents: séparer les codes par un signe + (RD+BU pour un câble comportant un fil rouge et un fil bleu),



Etabli par : MG	Date : 17/06/2019	SCCY2000001A_MATS SUPPLEMENTAIRES	
Modifications		Date	Etabli par
Edition originale		17/06/2019	MG



Etabli par: MG	Date: 17/06/2019	SCCY2000001A_MATS SUPPLEMENTAIRES	
Modifications		Date	Etabli par
Edition originale		17/06/2019	MG