

ViewSonic®



VX3276-mhd-2/VX3276-mhd-7 **Écran** **Guide de l'utilisateur**

Numéro du modèle: VS17220
P/N: VX3276-MHD-2/VX3276-MHD-7

Merci d'avoir choisi ViewSonic

Avec plus de 30 années d'expérience en tant que fournisseur mondial majeur en solutions visuelles, ViewSonic se consacre à dépasser les attentes du monde pour les évolutions technologiques, l'innovation et la simplicité. Chez ViewSonic, nous croyons que nos produits ont le potentiel d'avoir un impact positif sur le monde, et sommes confiants que le produit ViewSonic que vous avez choisi vous sera utile.

Encore une fois, merci d'avoir choisi ViewSonic !



Table des Matiĉres

1. Avertissements et mises en garde	1
2. D�marrage.....	3
2-1. Contenu de la bo�te	4
2-2. L'ext�rieur du moniteur.....	5
2-3. Installation du mat�riel	6
2-4. Installation du mat�riel	7
2-5. Installation rapide	9
2-5. Marche	11
2-6. Installation du pilote (Configuration Windows 10)	12
3. R�glage de l'image de l'�cran	14
3-1. D�finir le mode de temporisation	14
3-2. Utilisation du panneau de commandes	15
4. Pr�sentation du menu OSD.....	17
4-1. Arborescence du menu OSD	17
4-2. Explication du menu OSD	23
4-3. Gestion des param�tres du moniteur.....	28
5. Sp�cifications	30
6. D�pannage	32
7. Nettoyage et maintenance.....	33
Nettoyage de l'�cran.....	33

8. Informations de conformité.....	35
8-1. Déclaration de conformité FCC.....	35
8-2. Déclaration de l'Industrie canadienne	36
8-3. Conformité CE pour les pays européens	36
8-4. Déclaration de conformité RoHS2 (LSDEEE2).....	37
8-5. Élimination du produit en fin de vie	38
9. Copyright Information Informations de copyright	39
10. Informations sur les services.....	40
Enregistrement du produit	40
Service clientèle.....	41
Garantie limitée.....	44

1. Avertissements et mises en garde

1. Lisez entièrement ces instructions avant d'utiliser l'appareil.
2. Gardez ces instructions dans un endroit sûr.
3. Tenez compte des mises en garde et respectez scrupuleusement toutes les instructions.
4. Asseyez-vous à au moins 18"/45cm de l'écran.
5. Manipulez toujours l'écran avec précaution lorsque vous le déplacez.
6. N'enlevez jamais le capot arrière de l'écran. Cet écran contient des pièces à haute tension. Vous risquez de graves blessures si vous les touchez.
7. N'utilisez pas cette unité à proximité de l'eau. Avertissement : Pour réduire le risque d'incendie ou de choc électrique, n'exposez pas cet appareil à la pluie ou à l'humidité.
8. Évitez d'exposer l'écran à la lumière directe du soleil ou à des températures élevées. Tournez l'écran pour éviter les rayons du soleil et réduire l'éblouissement.
9. Nettoyez à l'aide d'un chiffon doux et sec. Si un nettoyage plus poussé est nécessaire, consultez la rubrique «Nettoyage de l'écran» de ce manuel pour plus de détails.
10. Évitez de toucher l'écran. Le sébum corporel est difficile à nettoyer.
11. Ne pas frotter ou presser sur le panneau d'affichage, cela peut endommager l'écran.
12. Ne bloquez pas d'ouvertures d'aération. Installez selon les instructions du fabricant.
13. N'installez pas à proximité d'une source de chaleur tels que des radiateurs, bouches de chauffage, fours ou autres dispositifs (y compris des amplificateurs) qui produisent de la chaleur.

14. Installez l'écran dans un endroit bien ventilé. Ne placez rien sur l'écran qui puisse empêcher la dissipation de la chaleur.
15. Ne placez pas d'objets lourds sur l'écran, sur le câble vidéo ou sur le cordon d'alimentation.
16. En cas de fumée, de bruit anormal ou d'odeur bizarre, éteignez immédiatement l'écran et contactez votre revendeur ou ViewSonic. Il est dangereux de continuer à utiliser l'écran.
17. Ne rendez pas inutile l'objectif sécuritaire la prise de type mise à terre polarisée. Une prise polarisée a deux fiches, l'une plus large que l'autre. Une prise mise à terre possède deux fiches et une troisième fourche pour la mise à terre. La fiche large et la troisième fourche sont fournies pour votre sécurité. Si la prise fournie ne correspond pas à votre prise murale, consultez un électricien pour remplacer la prise murale obsolète.
18. Protégez le cordon de secteur pour qu'on ne marche pas dessus ou qu'il soit pincé surtout au niveau des prises, des réceptacles et au point où il sort de l'unité. Assurez-vous que la source d'alimentation est proche de l'unité pour qu'elle soit facilement accessible.
19. N'utilisez que les accessoires spécifiés par le fabricant.
20. Utilisez seulement avec un chariot, stand, trépied, monture ou table spécifié par le fabricant, ou vendu avec l'unité. Si vous utilisez un chariot, soyez prudent lorsque vous déplacez l'ensemble chariot/ unité pour éviter des blessures ou une chute.
21. Débranchez l'unité si elle ne sera pas utilisée pour une longue période.
22. Confiez tout entretien au personnel de service qualifié. Une réparation est requise lorsque l'unité a été endommagée, par exemple si le cordon a été endommagé, si un liquide a été renversé ou si des objets sont tombés dans l'unité, si l'unité a été exposé à de la pluie de l'humidité, ne fonctionne pas normalement ou est tombée.



2. Démarrage

En cas de problèmes, si le produit que vous avez acheté doit être retourné pour quelque raison que ce soit, veuillez conserver l'emballage, le formulaire d'inscription et le reçu d'origine. Disposer de ces éléments vous permettra de vérifier votre produit et facilitera la réparation, le remboursement et/ou la réexpédition de votre produit.

Si vous rencontrez des problèmes avec votre produit ou si vous avez des questions qui n'ont pas été traitées dans ce guide d'utilisation, veuillez contacter le service clients pour obtenir de l'aide.

Important ! Conservez la boîte d'origine et tous les éléments d'emballage pour vos envois futurs.

REMARQUE : Le mot « Windows » dans ce guide de l'utilisateur se réfère au système d'exploitation Microsoft Windows.

2-1. Contenu de la boîte

L'emballage de votre moniteur comprend :

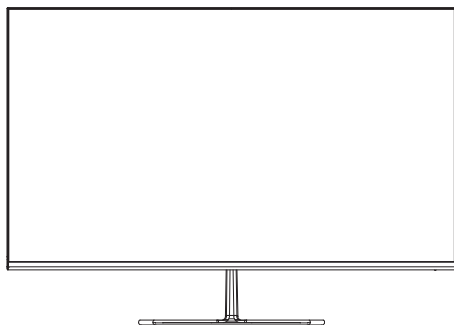
- Écran
- Les cordons d'alimentation
- Câble vidéo
- Guide Rapide De Début

REMARQUE :

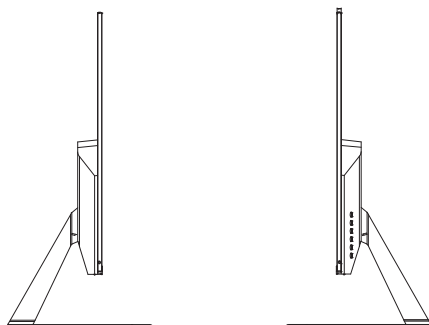
¹ Les câbles vidéo inclus dans l'emballage peuvent varier en fonction de votre pays. Veuillez contacter votre revendeur local pour de plus amples informations.

2-2. L'extérieur du moniteur

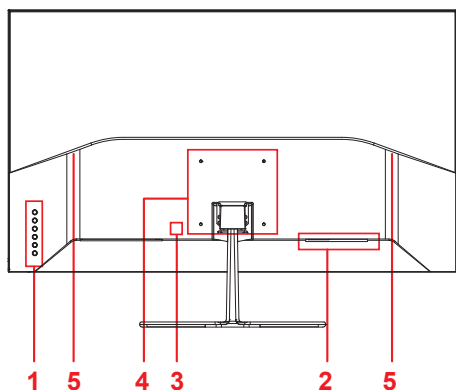
A. Avant



B. Gauche et Droite



C. Arrière

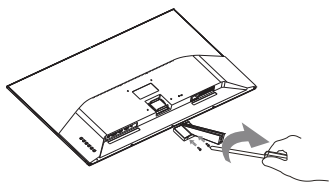


1. Panneau de commande (Développé dans 3-1)
2. Port E/S (entrée/sortie) Cette zone doit comprendre toutes les options de connexion E/S, ainsi que le connecteur d'entrée d'alimentation (Développé dans 2-4)
3. Fente de sécurité Kensington (Développé dans 2-3 section B)
4. Il s'agit de la zone de montage mural VESA à l'arrière du moniteur*. Pour les étapes d'installation du montage mural VESA, veuillez consulter 2-3 section A pour des instructions supplémentaires.
5. Haut-parleur

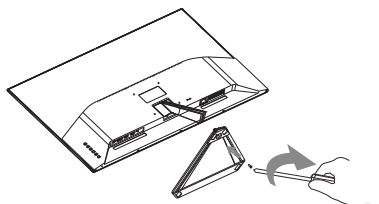
2-3. Installation du matériel

A. Procédure de fixation de la base

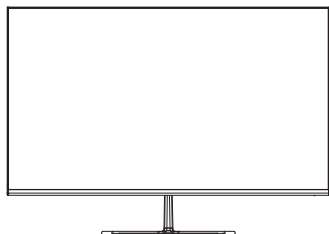
1



2

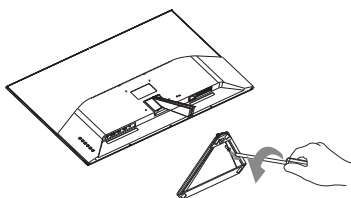


3

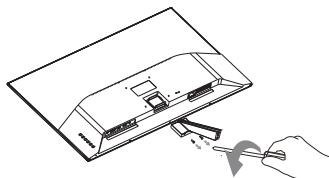


B. Procédure de retrait de la base

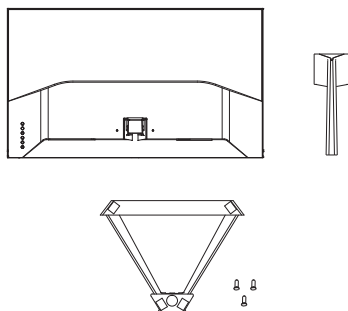
1



2



3



2-4. Installation du matériel

A. Installation du support mural (facultatif)

REMARQUE : Pour une utilisation avec un Support pour Fixation Murale certifié UL uniquement.

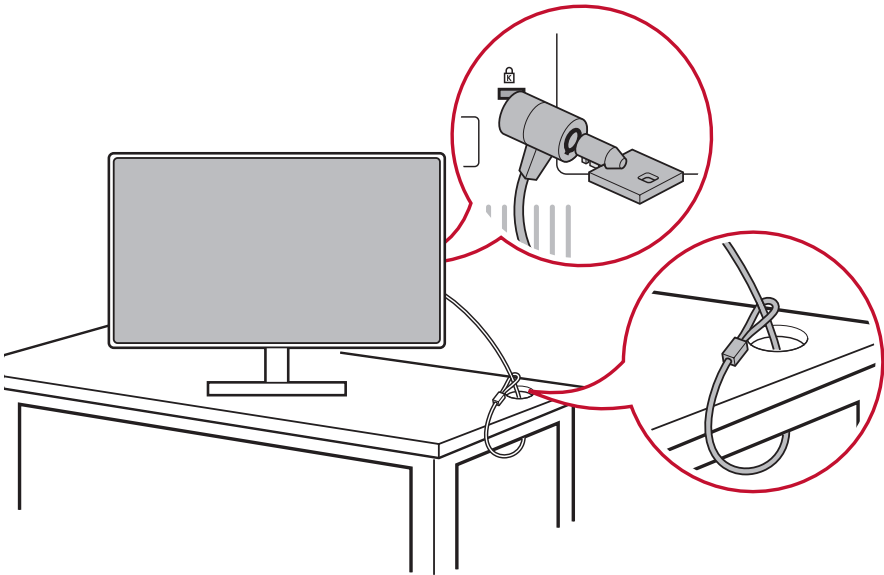
Pour vous procurer un kit de montage mural ou une base d'ajustement de la hauteur, veuillez prendre contact avec ViewSonic® ou avec votre revendeur local. Reportezvous aux instructions accompagnant le kit de montage de la base. Pour convertir votre écran, d'un écran de bureau à un écran mural, procédez de la manière suivante :

1. Trouvez un kit de montage mural compatible VESA correspondant aux exigences dans la section "Spécifications"
2. Assurez-vous que le bouton d'alimentation est bien sur Arrêt, puis débranchez le cordon d'alimentation.
3. Posez l'écran, face à terre, sur une serviette ou une couverture.
4. Retirez la base. (le retrait des vis peut être nécessaire.)
5. Fixez le support de montage du kit de montage mural avec des vis de longueur appropriée.
6. Attachez l'écran au mur en suivant les instructions fournies avec le kit de montage mural.

B. Utilisation du verrou Kensington

Le connecteur de sécurité Kensington se trouve sur la face arrière du moniteur. Pour plus d'informations sur l'installation et l'utilisation, veuillez vous rendre sur le site Web de Kensington à l'adresse <http://www.kensington.com>.

Vous trouverez ci-dessous un exemple de configuration du verrou Kensington sur une table à titre de référence.

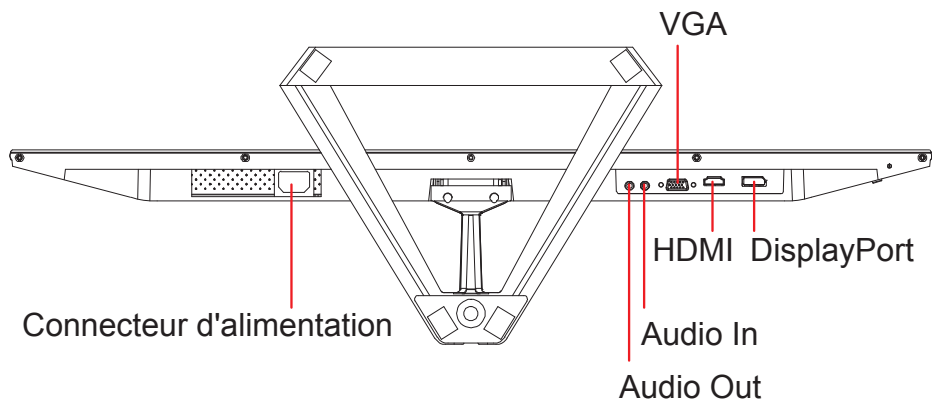


*Cette image est communiquée à titre indicatif uniquement

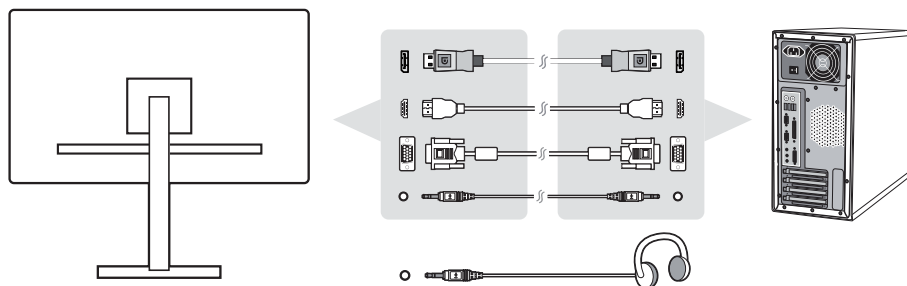
2-5. Installation rapide

Connecter le câble vidéo

1. Assurez-vous que le moniteur LCD et l'ordinateur sont éteints.
2. Retirez les capots arrière du panneau si nécessaire.
3. Branchez le câble vidéo du moniteur LCD à l'ordinateur.



- 3.A. Veuillez ne pas brancher la sortie DP du moniteur dans le connecteur DisplayPort ou mini DP de l'ordinateur. La sortie DP est utilisée pour la connexion en guirlande (Expliquée dans la section C)



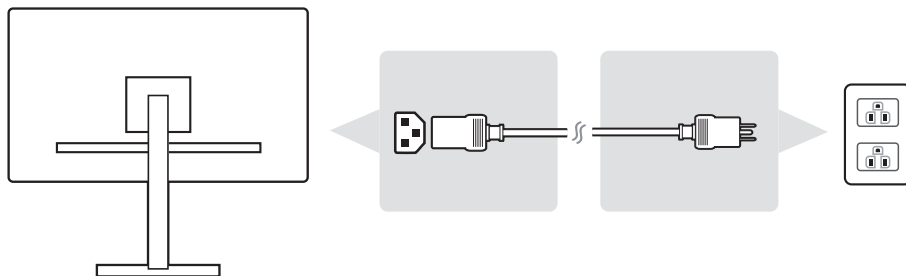
3.B. Câble vidéo et audio

Pour un MAC avec une sortie Thunderbolt, veuillez brancher l'extrémité mini DP du « câble mini DP vers DisplayPort » dans la sortie Thunderbolt du MAC. Et branchez l'autre extrémité du câble dans le connecteur DisplayPort à l'arrière du moniteur.

*Cette image est communiquée à titre indicatif uniquement

3.C. Câble d'alimentation (et adaptateur CA/CC si nécessaire)

Branchez le connecteur femelle du cordon d'alimentation CA dans le connecteur d'alimentation du moniteur et la fiche CA du cordon d'alimentation CA dans la prise électrique CA.



2-5. Marche

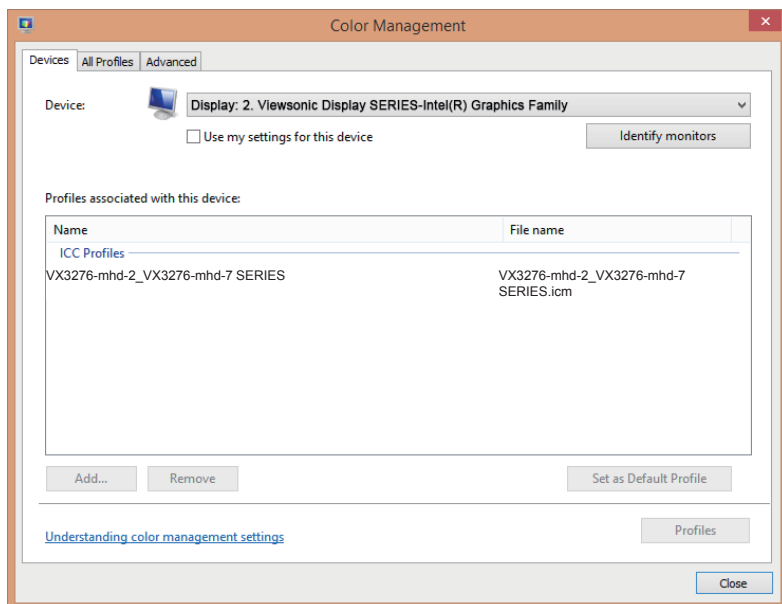
Allumer le moniteur LCD et l'ordinateur

Allumez le moniteur LCD, puis allumez l'ordinateur. Cet ordre spécifique (moniteur LCD avant ordinateur) est important.

2-6. Installation du pilote (Configuration Windows 10)

Afin d'installer le pilote, connectez d'abord votre moniteur à votre PC, démarrez votre PC (assurez-vous d'allumer d'abord le moniteur) et lorsque le PC a terminé de démarrer, votre PC devrait détecter automatiquement le moniteur.

Pour vous assurer que la détection automatique est effectuée avec succès, allez dans « Paramètres d'affichage avancés » dans la fenêtre « Paramètres d'affichage » (résolution d'écran) de votre système. Vous pouvez y vérifier que votre moniteur ViewSonic a été reconnu par votre PC dans la section « Gestion des couleurs » de vos paramètres avancés.



Si votre PC n'a pas détecté automatiquement le moniteur, mais fonctionne tout de même, vous pouvez redémarrer votre ordinateur et suivre à nouveau les étapes ci-dessus. Il n'est pas indispensable que votre ordinateur détecte le moniteur pour une utilisation normale, mais cela est conseillé.

Si vous rencontrez d'autres problèmes ou avez des questions, veuillez contacter l'assistance clientèle.

3. Réglage de l'image de l'écran

3-1. Définir le mode de temporisation

Réglez la résolution de votre moniteur sur sa résolution recommandée (voir section « Caractéristiques ») pour obtenir la meilleure expérience possible, avec une couleur brillante et du texte net. Voici comment :

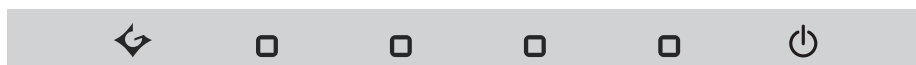
1. Accédez à la fenêtre des paramètres de résolution de votre écran (chaque système d'exploitation a un processus différent pour y accéder).
2. Puis réglez le paramètre de résolution de l'écran pour correspondre à la résolution native de votre moniteur. Cela vous procurera votre meilleure expérience d'utilisation.

Si vous rencontrez des difficultés pour régler la résolution ou si vous ne voyez pas comme option disponible, vous avez peut-être besoin d'un pilote de carte vidéo plus récent. Contactez le fabricant de votre ordinateur ou de votre carte vidéo pour obtenir le dernier pilote.

- Si nécessaire, procédez à de petits ajustements avec POSITION H. et POSITION V. jusqu'à ce que l'image à l'écran soit complètement visible. (*sur analogique uniquement). (La bordure noire autour du bord de l'écran doit à peine toucher la « zone active » illuminée du moniteur LCD)

3-2. Utilisation du panneau de commandes

Utilisez les boutons sur le panneau de commande avant ou arrière pour afficher et régler l'OSD.....



* La position concerne la section 2.2

Explication des symboles du cadre et de l'OSD

Vous trouverez ci-dessous l'explication des symboles du cadre :

Veille Marche/Arrêt



REMARQUE : Voyant d'alimentation

Bleu = ACTIVER

Orange = Économie d'énergie



Icône Mode d'affichage qui permet aux utilisateurs de choisir quel paramètre de mode d'affichage ils souhaitent activer pour l'utilisation du moniteur.



Bascule entre les différentes options d'entrée disponibles pour ce moniteur particulier.



Icône du menu principal qui permet aux utilisateurs d'accéder au menu principal.

Vous trouverez ci-dessous les explications des symboles du menu rapide OSD et du menu OSD ainsi que leurs utilisations fonctionnelles.



Symbole d'activation pour activer les différents modes lors de l'utilisation du système de menu.



Symbole d'activation pour quitter, retourner ou désactiver la fonction souhaitée qui est sélectionnée.



Défile dans les options du menu et règle les contrôles du moniteur.



Symbole utilisé pour retourner au menu précédemment sélectionné



Bouton de sélection du raccourci informations, qui permet aux utilisateurs d'accéder aux informations du moniteur actuellement utilisé.



Icône du menu principal qui permet aux utilisateurs d'accéder au menu principal. Maintenez l'icône enfoncée pendant quelques secondes pour désactiver le menu principal



Les icônes gauche et droite font défiler votre choix sélectionné horizontalement.

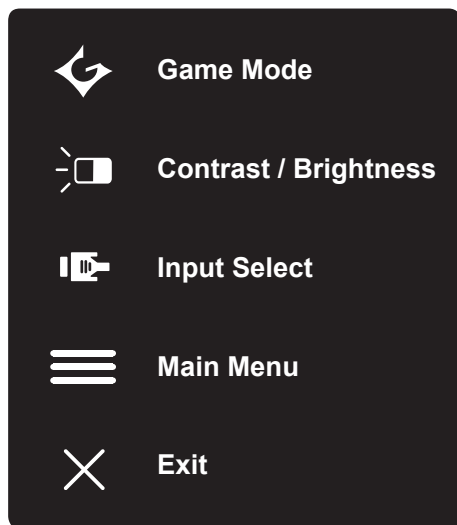


La jauge d'énergie affiche le pourcentage de production énergétique maximale consommée par le moniteur en temps réel.

4. Présentation du menu OSD

4-1. Arborescence du menu OSD

Pour une explication de l'arborescence OSD et des fonctions correspondantes, veuillez consulter l'explication 4-2 OSD ci-dessous. L'arborescence OSD représente visuellement le menu OSD complet auquel votre moniteur peut accéder. Si vous n'êtes pas sûr de l'endroit où se situe une option/fonction ou si vous ne pouvez pas localiser une fonctionnalité spécifique, veuillez utiliser l'arborescence OSD ci-dessous.



Menu			
Game Mode	GAMER 1		
	GAMER 2		
	GAMER 3		
	FPS 1		
	FPS 2		
	RTS		
	MOBA		
	Off		
	Exit		
Startup Menu	ViewMode	Standard	
		Game	GAMER 1
			GAMER 2
			GAMER 3
			FPS 1
			FPS 2
			RTS
		MOBA	
		Movie	
	Web		
	Text		
	MAC		
	Mono		
	Contrast/Brightness	Contrast	0~100
		Brightness	0~100
	D-Sub		
	HDMI		
	DisplayPort		
Main Menu	See 3.6.4 Main Menu OSD table		
Exit			



Menu				
Input Select	D-Sub			
	HDMI			
	DisplayPort			
Audio Adjust	Volume	0~100		
	Mute	On		
		Off		
	Audio Input	Audio In		
		HDMI		
ViewMode	Standard	DisplayPort		
		Black Stabilization	0~100	
		Blue Light Filter	0~100	
		Response Time	Standard	
			Advanced	
Recall	Ultra Fast			

Menu				
ViewMode	Game	GAMER 1	Black Stabilization	0,10,...~90,100
			Advanced DCR	0, 50, 75, 100
			Blue Light Filter	0~100
			Response Time	Standard
				Advanced
				Ultra Fast
		Rename	ABCD...	
		Recall		
		GAMER 2	Black Stabilization	0,10,...~90,100
			Advanced DCR	0, 50, 75, 100
			Blue Light Filter	0~100
			Response Time	Standard
				Advanced
				Ultra Fast
		Rename	ABCD...	
		Recall		
	GAMER 3	Black Stabilization	0~100	
		Advanced DCR	0, 50, 75, 100	
		Blue Light Filter	0~100	
		Response Time	Standard	
			Advanced	
			Ultra Fast	
	Rename	ABCD...		
	Recall			
	FPS 1			
	FPS 2			
	RTS			
	MOBA			
Movie				
Web				
Text				
MAC				
Mono				

Menu

Color Adjust	Contrast/Brightness	Contrast	0~100		
		Brightness	0~100		
	Color Temperature	SRGB			
		Bluish			
		Cool			
		Native			
		Warm			
		User Color	Red	0~100	
			Green	0~100	
	Blue		0~100		
	Color Space	Auto			
		RGB			
		YUV			
	Color Range	Auto			
Full Range					
Limited Range					
Manual Image Adjust	Auto Image Adjust				
	H./V. Position	Horizontal Position	0~100		
		Vertical Position	0~100		
	Horizontal Size	0~100			
	Fine Tune	0~100			
	Sharpness	0,25,50,75,100			
	Aspect Ratio	4:3			
		5:4			
		16:9			
		16:10			
Overscan	On				
	Off				

Menu

Setup Menu

Language	English
	Français
	Deutsch
	Español
	Italiano
	Suomi
	Русский
	Türkçe
	日本語
	한국어
	繁體中文
	简体中文
Resolution Notice	On
	Off
Information	
OSD Timeout	5, 15, 30, 60
OSD Background	On
	Off
Power Indicator	On
	Off
Auto Power Off	On
	Off
Sleep	30 Minutes
	45 Minutes
	60 Minutes
	120 Minutes
	Off
ECO Mode	Standard
	Optimize
	Conserve
DDC/CI	On
	Off
Memory Recall	

4-2. Explication du menu OSD

REMARQUE : Les éléments du menu OSD recensés dans cette section indiquent l'ensemble des

éléments OSD de tous les modèles. Certains de ces éléments n'existent peut-être pas dans l'OSD de votre produit. Veuillez ne pas tenir compte des explications sur les éléments du menu OSD s'ils n'existent pas dans votre menu OSD. Veuillez consulter la section 4-1 Arborescence OSD (ci-dessous), pour connaître les éléments du menu OSD disponibles sur votre moniteur. Veuillez consulter l'explication OSD ci-dessous (dans l'ordre alphabétique) pour une explication plus précise de chaque fonction.

A **Advanced DCR (DCR Avancé)**

La technologie DCR Avancé détecte automatiquement le signal de l'image et contrôle intelligemment la luminosité et la couleur du rétroéclairage, pour améliorer la capacité à rendre le noir plus noir dans une scène sombre et le blanc plus blanc dans un environnement clair.

Auto Detect (Détection auto)

Si la source d'entrée actuelle n'a aucun signal, le moniteur passe automatiquement à l'option d'entrée suivante. Cette fonction sur certains modèles est désactivée par défaut.

Audio adjust (Réglage Audio)

Règle le volume, coupe le son ou bascule entre les entrées si vous avez plus d'une source.

Auto image adjust (Réglage automatique)

Dimensionne, centre et règle automatiquement le signal vidéo pour éliminer les ondulations et la distorsion.

REMARQUE : Le Réglage automatique de l'image fonctionne avec la plupart des cartes vidéo courantes. Si cette fonction n'est pas opérationnelle sur votre écran LCD, réduisez le taux de rafraîchissement vidéo à 60 Hz et réglez la résolution sur sa valeur prédéfinie.

B **Black stabilization (Stabilisation noir)**

La Stabilisation Noir de ViewSonic procure une visibilité et des détails accrus en éclaircissant les scènes sombres.

Blue light filter (Filtre lumière bleue)

Règle le filtre qui bloque la lumière bleue à énergie élevée pour une expérience plus sûre pour nos utilisateurs.

Brightness (Luminosité)

Règle les niveaux de noir de l'arrière-plan de l'image à l'écran.

C **Color adjust (Couleur Réglage)**

Procure plusieurs modes de réglage de la couleur pour permettre de régler les paramètres de couleur afin de les adapter aux besoins de nos utilisateurs.

Color range (Plage de couleur)

Règle la plage de couleur, permettant aux utilisateurs de régler la plage des paramètres de couleur

RVB et YUV.

Color space (Échelle chroma.)

Permet aux utilisateurs de choisir quelle échelle chromatique ils souhaitent utiliser pour la sortie couleur du moniteur (RVB, YUV).

C Color temperature (Température de couleur)

Permet aux utilisateurs de sélectionner des paramètres spécifiques de température de couleur pour personnaliser davantage leur expérience de visualisation.

Explication	
sRGB	Échelle chromatique standard utilisée sur le système Windows, les caméras numériques et Internet.
NATIF	Native (Natif) est une température de couleur par défaut. Recommandé pour les conceptions graphiques générales et une utilisation régulière.

Contrast (Contraste)

Règle la différence entre l'arrière-plan (niveau de noir) et le premier plan (niveau de blanc) de l'image.

Douane

En fournissant encore plus de soutien, trois paramètres personnalisés sont disponibles pour aider à faire correspondre les préférences individuelles et à s'adapter à tous les types de jeux sur le marché. Sélectionnez l'une des options «personnalisées» (personnalisé 1, Custom 2, etc.) dans le menu et ajustez les options avancées. Après avoir quitté, le réglage sera automatiquement enregistré sous ce paramètre «Personnalisé» ou renommez le réglage à votre convenance en sélectionnant «Renommer». Vous pouvez également accéder à vos paramètres de "MODE DE JEU" enregistrés avec le menu rapide.

G Game mode (Mode Jeu)

Intégrant une conception OSD orientée jeu avec des paramètres de jeu FPS, RTS et MOBA pré-étalonnés, chaque mode est personnalisé fonctionnellement avec des tests et des réglages dans le jeu, effectués pour obtenir la meilleure combinaison de couleur et de technologie. Pour accéder au mode jeu, ouvrez d'abord la configuration du menu principal, puis allez dans « Mode visualisation », sélectionnez « Jeu » et modifiez vos paramètres « JOUEUR ».

I Information (Informations)

Affiche le mode de temporisation (entrée signal vidéo) provenant de la carte graphique de l'ordinateur, le numéro de modèle LCD, le numéro de série et l'URL du site Web ViewSonic®. Consultez le guide d'utilisation de votre carte graphique pour obtenir des instructions sur le changement de la résolution et du taux de rafraîchissement (fréquence verticale).

REMARQUE : VESA 1024 x 768 @ 60Hz (exemple) signifie que la résolution est de 1024 x 768 et que le taux de rafraîchissement est de 60 Hertz.

Input Select (Entrée)

Bascule entre les différentes options d'entrée disponibles pour ce moniteur spécifique.

L Low input lag (Faible décalage d'entrée)

ViewSonic propose un faible décalage d'entrée, grâce à un réducteur de traitement du moniteur, qui réduit la latence du signal. Dans le sous-menu Faible décalage d'entrée, vous pouvez sélectionner la vitesse appropriée pour votre utilisation souhaitée entre les deux options

M Manual image adjust (Réglage manuel de l'image (Réglage de l'image))

Affiche le menu Réglage manuel de l'image (Réglage de l'image) Vous pouvez définir manuellement un grand nombre de réglages de la qualité de l'image.

Memory recall (Rappel de mémoire)

Repasser les réglages aux valeurs d'usine si l'écran fonctionne dans un mode de temporisation prédéfini en usine indiqué dans la section Caractéristiques de ce manuel.

Exception : Ce contrôle n'affecte pas les modifications effectuées avec le réglage Sélection langue ou Verrouillage alimentation

O Overscan (Surbalayage)

Peut servir à régler le rapport d'aspect du signal d'entrée reçu par votre moniteur pour régler l'image de sorte qu'elle apparaisse sur le moniteur.

R Response time (Temps de réponse)

Règle le temps de réponse, créant des images fluides sans stries, flou ou dédoublement. Un temps de réponse bas est idéal pour les jeux aux graphismes les plus intenses et procure une qualité visuelle incroyable pour regarder les sports ou les films d'action. Régler le menu sur « Ultra rapide » est conseillé.

Resolution Notice (Avis Résolution)

L'avis indique aux utilisateurs que la résolution de visualisation actuelle n'est pas la résolution native correcte. Cet avis apparaît dans la fenêtre des paramètres d'affichage, lors de la configuration de la résolution d'affichage.

Recall (Mémoriser)

Réinitialise les paramètres du moniteur en mode d'affichage

S Setup Menu (Configuration)

Règle les paramètres de l'affichage à l'écran (OSD). La plupart de ces paramètres peuvent activer les notifications OSD, ainsi les utilisateurs ne doivent pas réouvrir le menu.

Sharpness (Finesse)

Règle la netteté et la qualité d'image du moniteur.

V ViewMode (Mode visualisation)

La fonction unique Mode visualisation de ViewSonic comprend les pré-réglages « Jeux », « Film », « Web », « Texte » et « Mono ». Ces pré-réglages sont spécifiquement conçus pour procurer une expérience de visualisation optimisée pour différentes applications à l'écran.

4-3. Gestion des paramètres du moniteur

OSD Timeout (Interruption OSD)

La fonction Interruption OSD permet aux utilisateurs de choisir la durée pendant laquelle l'OSD reste à l'écran en cas d'inactivité (nombre de secondes).

OSD Background (Arrière-plan OSD)

La fonction Arrière-plan OSD permet aux utilisateurs de désactiver l'arrière-plan OSD en sélectionnant et en réglant les paramètres OSD.

Power Indicator (Voyant alim.)

Le témoin d'alimentation est le voyant qui indique si le moniteur est allumé ou éteint.

Auto Power Off (Arrêt Auto)

Sélectionner Arrêt Auto permet de mettre le moniteur hors tension après une certaine durée.

Sleep (Veille)

Ce paramètre permet aux utilisateurs de régler la durée d'inactivité avant que le moniteur passe en mode alimentation réduite. L'écran sera en « mode veille » pendant cette durée.

Eco Mode (Mode Éco)

Permet aux utilisateurs de choisir entre différents modes, en fonction de la consommation électrique.

DDC/CI (Canal des données d'affichage/Interface de commande)

On (Activer) ce paramètre permet le contrôle du moniteur via la carte graphique.

5. Spécifications

Écran	Type	TFT (Thin Film Transistor - transistor à pellicule fine), Matrice active à affichage 1920 x 1080, taille de pixel 0,364 mm x 0,364 mm
	Format d'affichage	Métrique : 80 cm Impérial : 32" (31,5" affichable)
	Filtre de couleurs	Trait vertical RVB
	Surface en verre	Antireflet

Signal en entrée	Synchro vidéo	RGB Analog (75 ohms, 0.7 / 1.0 Vp-p) Separate Sync HDMI & DP (TMDS digital, 100 ohms) fh:24-83 kHz, fv:50-75 Hz
-------------------------	---------------	--

Compatibilité	PC Macintosh ¹	jusqu'à 1920 x 1080, non entrelacé (NI) Power Macintosh : jusqu'à 1920 x 1080 (Pris en charge par un nombre limité de cartes graphiques)
----------------------	------------------------------	--

Résolution²	Recommandée	1920X1080@60Hz
	Compatible	1680 x 1050 @ 60 Hz 1440 x 900 @ 60 Hz 1280 x 1024 @ 60, 75 Hz 1280 x 720 @ 60 Hz 1024 x 768 @ 60, 70, 75 Hz 800 x 600 @ 56, 60, 72, 75 Hz 640 x 480 @ 60, 72, 75 Hz 720 x 400 @ 70 Hz

Alimentation	Tension	100–240 V CA, 50/60 Hz (commutateur automatique)
---------------------	---------	--

Zone d'affichage	Balayage intégral	698,4 mm (L) x 392,9 mm (H) 27,5" (L) x 15,5" (H)
Conditions d'exploitation	Température Humidité Altitude	0 °C à +40 °C 10% à 90% (sans condensation) Jusqu'à 5000 m
Conditions de stockage	Température Humidité Altitude	-20 °C à +60 °C 5% à 90% (sans condensation) Jusqu'à 12000 m
Dimensions	Physiques	713 mm (L) x 504 mm (H) x 230 mm (P) 28,1" (L) x 19,8" (H) x 9,1" (P)

Montage mural

Charge maxi	Configuration des trous (I x H ; mm)	Patin d'interface (I x H x P)	Trou de patin	Qté et spécifications des vis
14kg	100mm x 100mm	115 mm x 115 mm x 2.6 mm	Ø 5mm	4 piece M4 x 10mm

Ne pas visser de couple supérieur à 12 kgf car cela pourrait endommager l'affichage.

Poids	Physiques	13,6 lb (6,2 kg)
Modes d'économie d'énergie	Marche Off	37W (Typique) <0,5W

¹ Veillez à ne pas configurer la carte graphique de votre ordinateur sur des valeurs supérieures à ces modes de synchronisation; vous risqueriez autrement d'endommager votre écran LCD de façon irrémédiable.

² Veuillez utiliser l'adaptateur d'alimentation de ViewSonic® ou d'une source autorisée uniquement.

³ La condition de test suit la norme IEE

6. Dépannage

Pas d'alimentation

- Assurez-vous que le bouton d'alimentation (ou l'interrupteur) est en position MARCHE.
- Assurez-vous que le cordon secteur CA est fermement branché sur l'écran.
- Branchez un autre appareil (par exemple, une radio) sur la prise secteur pour vérifier que la tension est correcte.

Moniteur sous tension, mais pas d'image à l'écran

- Assurez-vous que le câble vidéo fourni avec l'écran est correctement branché sur le port de sortie vidéo à l'arrière de l'ordinateur. Si l'autre extrémité du câble vidéo n'est pas branché en permanence sur l'écran, veuillez bien la brancher.
- Réglez la luminosité et le contraste.

Couleurs incorrectes ou anormales

- Si l'une des couleurs (rouge, vert ou bleu) fait défaut, vérifiez que le câble vidéo est correctement branché. Si les broches du câble ont du jeu ou sont endommagées, la connexion peut être défectueuse.
- Branchez l'écran à un autre ordinateur.
- Si vous avez une carte graphique plus ancienne, contactez ViewSonic® pour obtenir un adaptateur non-DDC.

Les boutons de réglage ne fonctionnent pas

- Appuyez sur un seul bouton à la fois.

7. Nettoyage et maintenance

Nettoyage de l'écran

- ASSUREZ-VOUS QUE L'ÉCRAN EST ÉTEINT
- NE PAS VAPORISER OU NE JAMAIS VERSER DE LIQUIDE SUR L'ÉCRAN OU LE BOÎTIER.

Pour nettoyer l'écran :

1. Utilisez un chiffon propre, doux et non pelucheux, afin d'éliminer toute trace de poussière ou autres particules.
2. Si nécessaire, appliquez un peu de produit à vitres sans ammoniaque et sans alcool sur un chiffon propre, doux et non pelucheux, puis essuyez l'écran.

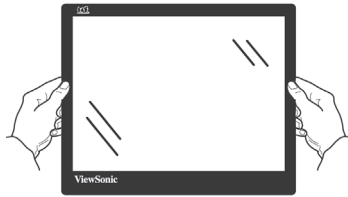
Pour nettoyer la boîte :

1. Utilisez un chiffon doux et sec.
2. Si nécessaire, appliquez un peu de produit détergent doux non abrasif, sans alcool ni ammoniaque, sur un chiffon propre, doux et non pelucheux, et essuyez la surface.

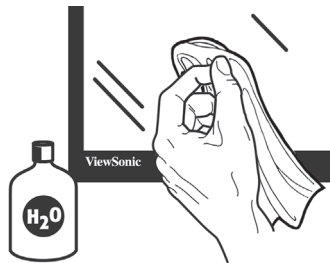
Décharge de responsabilité

- ViewSonic® ne recommande pas l'utilisation de nettoyeurs à base d'ammoniac ou d'alcool pour nettoyer l'écran ou son boîtier. Certains produits chimiques peuvent endommager l'écran et/ou le boîtier de l'écran.
- ViewSonic décline toute responsabilité en cas de dommage provoqué par l'utilisation de produits de nettoyage à base d'ammoniaque ou d'alcool.

Attention :



Manipulez le moniteur uniquement sur les bords.



Nettoyez uniquement avec de l'eau sur un chiffon doux en coton.

8. Informations de conformité

REMARQUE: Cette section porte sur les exigences de branchement et les déclarations de conformité. Les applications spécifiques devront se reporter aux étiquettes signalétiques et aux symboles figurant sur l'appareil.on unit.

8-1. Déclaration de conformité FCC

Cet appareil est conforme à l'article 15 des Règlements FCC. Son fonctionnement est sujet aux deux conditions suivantes: (1) Cet appareil ne doit pas provoquer d'interférences néfastes, et (2) cet appareil doit accepter toutes les interférences reçues, y compris celles pouvant provoquer un fonctionnement indésirable.

Cet équipement a été testé et déclaré conforme aux limites d'un dispositif numérique de la classe B, conformément à la partie 15 des règles de la FCC. Ces limites sont conçues pour fournir une protection raisonnable contre les interférences nocives pour une installation résidentielle. Cet équipement produit, utilise et peut émettre une énergie à fréquence radio et s'il n'est pas installé et utilisé conformément aux instructions, peut provoquer des interférences nocives aux communications radio.

Cependant, il n'y a aucune garantie que les interférences ne se produiront pas dans une installation particulière. Si cet équipement provoque des interférences nocives à la réception radio ou TV qu'il est possible de déterminer en mettant l'équipement en marche ou à l'arrêt, l'utilisateur est encouragé à essayer de rectifier les interférences en adoptant au moins l'une des mesures suivantes :


- Ré-orienter ou déplacer l'antenne réceptrice.
- Augmenter la distance entre l'équipement et le récepteur.
- Brancher l'équipement sur une prise appartenant à un circuit autre que celui sur lequel est branché le récepteur.
- Consulter le distributeur ou un technicien radio/TV qualifié.

Avertissement: Vous êtes averti que des changements ou des modifications non expressément approuvés par la partie responsable de la vérification de la conformité peuvent annuler votre droit à faire fonctionner l'équipement.

8-2. Déclaration de l'Industrie canadienne

CAN ICES-3 (B)/NMB-3(B)

8-3. Conformité CE pour les pays européens

 L'appareil est conforme la norme EMC 2014/30/EU et à la norme sur la basse tension 2014/35/EU.

Les indications qui suivent sont destinées uniquement aux Etats membres de l'Union Européenne:

Le symbole indiqué à droite est conforme à la directive européenne 2012/19/EU relative aux déchets d'équipements électriques et électroniques (WEEE). Les produits qui portent ce symbole ne doivent pas être traités comme des déchets conventionnels; ils devront être traités conformément aux systèmes de récupération appropriés, conformément à la réglementation du pays ou de la zone où la mise au déchet a lieu.



8-4. Déclaration de conformité RoHS2 (LSDEEE2)

Ce produit a été conçu et fabriqué dans le respect de la directive 2011/65/EU du Parlement Européen et du Conseil relative à la limitation de l'utilisation de certaines substances dangereuses dans les équipements électriques et électroniques (Directive RoHS2 - LSDEEE2) et il est déclaré respecter les valeurs de concentration maximum définies par le Comité technique d'adaptation (TAC) européen, qui sont les suivantes:

Substance	Concentration maximale proposée	Concentration réelle
Plomb (Pb)	0,1%	< 0,1%
Mercure (Hg)	0,1%	< 0,1%
Cadmium (Cd)	0,01%	< 0,01%
Chrome hexavalent (Cr ⁶⁺)	0,1%	< 0,1%
Polybromobiphényle (PBB)	0,1%	< 0,1%
Polybromodiphénylséthers (PBDE)	0,1%	< 0,1%

Certains composants de produits mentionnés ci-dessus ne sont pas soumis à ces limitations, conformément aux dispositions de l'Annexe III de la Directive RoHS2 (LSDEEE2). Il s'agit des composants suivants:

Exemples de composants exemptés:

1. Mercure dans les lampes fluorescentes à cathode froide et lampes fluorescentes à électrodes externes (CCFL et EEFL) pour des buts spécifiques ne dépassant pas (par lampe) :
(1) Longueur courte (≤ 500 mm) : maximum 3,5 mg par lampe.
(2) Longueur moyenne (> 500 mm and ≤ 1.500 mm): maximum 5 mg par lampe.
(3) Longueur élevée (> 1.500 mm) : maximum 13 mg par lampe.
2. Plomb dans le verre des tubes cathodiques.
3. Le plomb dans le verre des tubes fluorescents ne dépasse pas 0,2 % du poids.
4. Plomb en tant qu'élément d'alliage de l'aluminium jusqu'à 0,4 % du poids.
5. L'alliage de cuivre contient jusqu'à 4 % de plomb.
6. Soudures à haute température (les alliages basés sur le plomb contiennent du plomb à 85 % ou plus).
7. Composants électriques et électroniques contenant du plomb dans le verre ou des porcelaines. (appareils piézoélectriques ou dans un composant de matrice de verre ou de céramique).

8-5. Elimination du produit en fin de vie

ViewSonic respecte l'environnement et fait des efforts allant dans le sens d'un environnement de travail et de vie écologiques. Merci d'oeuvrer aussi pour une informatique plus intelligente et plus écologique. Pour en savoir plus, veuillez visiter le site web de ViewSonic.

Etats-Unis et Canada : <http://www.viewsonic.com/company/green/recycle-program/>

Europe : <http://www.viewsoniceurope.com/eu/support/call-desk/>

Taiwan : <http://recycle.epa.gov.tw/recycle/index2.aspx>

9. Copyright Information

Informations de copyright

Copyright © ViewSonic Corporation, 2018. Tous droits réservés.

Macintosh et Power Macintosh sont des marques déposées par Apple Inc.

Microsoft, Windows et le logo de Windows sont des marques déposées par Microsoft Corporation aux États-Unis et dans d'autres pays.

ViewSonic et le logo des trois oiseaux sont des marques déposées par ViewSonic Corporation.

VESA est une marque déposée par Video Electronics Standards Association.

DPMS, DisplayPort et DDC sont des marques commerciales de VESA.

ENERGY STAR® est une marque déposée par la commission américaine pour la protection de l'environnement (EPA, Environment Protection Agency).

En tant que partenaire d'ENERGY STAR®, ViewSonic Corporation déclare que ce produit respecte les directives ENERGY STAR® d'économie d'énergie.

Décharge de responsabilité : La société ViewSonic Corporation ne peut être tenue pour responsable d'erreurs techniques ou d'impression ni d'omissions dans le présent manuel ; dommages directs ou indirects résultant de la livraison, des performances ou de l'utilisation de ce produit; ViewSonic Corp. décline également toute responsabilité vis-à-vis des performances ou de l'utilisation de ce produit.

Dans un souci d'amélioration constant de ses produits, ViewSonic Corporation se réserve le droit de modifier les spécifications du produit sans avis préalable. Les informations contenues dans ce document peuvent changer sans préavis.

Aucune partie de ce document ne peut être copiée, reproduite ou transmise par quelque moyen que ce soit, dans n'importe quel but, sans l'autorisation écrite préalable de ViewSonic Corporation.

10. Informations sur les services

Enregistrement du produit

Merci d'avoir acheté un produit de ViewSonic ! L'enregistrement active la garantie standard limitée de votre produit limitée et vous permet de recevoir les nouvelles mises à jour du produit et des informations, si désiré.

Veuillez remplir ce formulaire pour enregistrer votre nouveau produit, puis le renvoyer par mail / fax à ViewSonic utilisant les informations fournies sur la page suivante.

Les champs marqués d'un astérisque (*) sont obligatoires.

Prénom* (nom courant) _____

Nom* (nom de famille) _____

Adresse e-mail* _____

Adresse postale* (ligne 1) _____

Adresse postale* (ligne 2) _____

Ville/Pays* _____ État/Région* _____

Code Zip/Code postal* _____ Pays* _____

Numéro de téléphone* _____ Date d'achat* _____

Type de produit* _____ Numéro de modèle* _____

Numéro de série* _____

Système d'exploitation _____

OUI NO | Cochez « OUI » pour recevoir des informations par email de ViewSonic, y compris les offres promotionnelles.

Chez ViewSonic nous respectons votre vie privée. ViewSonic ne vend pas ses listes de clients ou des informations similaires à des tiers.

Enregistrement du produit disponible uniquement dans certains pays



VX3276-mhd-2/VX3276-mhd-7_UG_FRN Rev. 1A 03-21-18

Service clientèle

Pour toute question relative au support technique ou à l'entretien du produit, reportez-vous au tableau ci-après ou contactez votre revendeur.

REMARQUE : vous devrez fournir le numéro de série du produit.

Asia pacific			
Country/ Region	Website	T= Telephone C = CHAT ONLINE	Email
ViewSonic Corporation	http://www.viewsonic.com.tw/	T= 886 2 2246 3456 F= 886 2 2249 1751 Toll Free= 0800-899880	service@tw.viewsonic.com
China	www.viewsonic.com.cn	T= 4008 988 588	service.cn@cn.viewsonic.com
Hong Kong	www.hk.viewsonic.com	T= 852 3102 2900	service@hk.viewsonic.com
Macau	www.hk.viewsonic.com	T= 853 2840 3687	service@hk.viewsonic.com
Japan	www.viewsonicjapan.co.jp	T= 0120 341 329	service@jp.viewsonic.com
Korea	ap.viewsonic.com/kr/	T= 080 333 2131	service@kr.viewsonic.com
India	www.in.viewsonic.com	T= 1800 419 0959	service@in.viewsonic.com
Singapore/ Malaysia/ Thailand	www.ap.viewsonic.com	T= 65 6461 6044	service@sg.viewsonic.com
Europe			
Europe	www.viewsoniceurope.com	http://www.viewsoniceurope.com/eu/support/call-desk/	
Arabia	ap.viewsonic.com/me/	اتصل بالبايع المحلي	
България	www.viewsoinceurope.com	http://www.viewsoniceurope.com/eu/support/call-desk/	service_bg@viewsoniceurope.com
Hrvatska	www.viewsoinceurope.com	http://www.viewsoniceurope.com/eu/support/call-desk/	service_hr@viewsoniceurope.com
Česká Republika	www.viewsoniceurope.com	www.viewsoniceurope.com/eu/support/call-desk/	service_cz@viewsoniceurope.com
Nederland	www.viewsoniceurope.com	http://www.viewsoniceurope.com/eu/support/call-desk/	service_nl@viewsoniceurope.com
Suomi	www.viewsoniceurope.com	http://www.viewsoniceurope.com/eu/support/call-desk/	service_fi@viewsoniceurope.com
France et autres pays francophones en Europe	www.viewsoniceurope.com/fr/	www.viewsoniceurope.com/fr/support/call-desk/	service_fr@viewsoniceurope.com

Canada	www.viewsonic.com	T= 1-866-463-4775	service.ca@viewsonic.com
Suisse	www.viewsoniceurope.com/de/	www.viewsoniceurope.com/de/support/call-desk/	service_ch@viewsoniceurope.com
Belgique (Français)	www.viewsoniceurope.com/fr/	www.viewsoniceurope.com/fr/support/call-desk/	service_be@viewsoniceurope.com
Luxembourg (Français)	www.viewsoniceurope.com/fr/	www.viewsoniceurope.com/fr/support/call-desk/	service_lu@viewsoniceurope.com
Deutschland	www.viewsoniceurope.com/de/	www.viewsoniceurope.com/de/support/call-desk/	service_deu@viewsoniceurope.com
Österreich	www.viewsoniceurope.com/de/	www.viewsoniceurope.com/de/support/call-desk/	service_at@viewsoniceurope.com
Schweiz (Deutsch)	www.viewsoniceurope.com/de/	www.viewsoniceurope.com/de/support/call-desk/	service_ch@viewsoniceurope.com
Ελλάδα	www.viewsoniceurope.com	http://www.viewsoniceurope.com/eu/support/call-desk/	service_gr@viewsoniceurope.com
Magyar Köztársaság	www.viewsoniceurope.com	http://www.viewsoniceurope.com/eu/support/call-desk/	service_hu@viewsoniceurope.com
Italia e altri paesi di lingua italiana in Europa	www.viewsoniceurope.com	http://www.viewsoniceurope.com/eu/support/call-desk/	service_it@viewsoniceurope.com
Spain	www.viewsoniceurope.com/es/	www.viewsoniceurope.com/es/support/call-desk/	service_es@viewsoniceurope.com
Latinoamérica (México)	www.viewsonic.com/la/	T= 001-8882328722	soporte@viewsonic.com
Italia e altri paesi di lingua italiana in Europa	www.viewsoniceurope.com	http://www.viewsoniceurope.com/eu/support/call-desk/	service_it@viewsoniceurope.com
Polska i inne kraje Europy Centralnej	www.viewsoniceurope.com	http://www.viewsoniceurope.com/eu/support/call-desk/	service_pl@viewsoniceurope.com
Portugal	www.viewsoniceurope.com	http://www.viewsoniceurope.com/eu/support/call-desk/	service_pt@viewsoniceurope.com
România	www.viewsoinceurope.com	http://www.viewsoniceurope.com/eu/support/call-desk/	service_ro@viewsoniceurope.com
Россия	www.viewsoniceurope.com/ru/	www.viewsoniceurope.com/ru/support/call-desk/	service_ru@viewsoniceurope.com
Беларусь (Русский)	www.viewsoniceurope.com/ru/	www.viewsoniceurope.com/ru/support/call-desk/	service_br@viewsoniceurope.com
Латвия (Русский)	www.viewsoniceurope.com/ru/	www.viewsoniceurope.com/ru/support/call-desk/	service_lv@viewsoniceurope.com
Srbija	www.viewsoniceurope.com	http://www.viewsoniceurope.com/eu/support/call-desk/	service_rs@viewsoniceurope.com
Slovensko	www.viewsoinceurope.com	http://www.viewsoniceurope.com/eu/support/call-desk/	service_sk@viewsoniceurope.com
Slovenija	www.viewsoinceurope.com	http://www.viewsoniceurope.com/eu/support/call-desk/	service_si@viewsoniceurope.com

Sverige	www.viewsoniceurope.com	http://www.viewsoniceurope.com/eu/support/call-desk/	service_se@viewsoniceurope.com
Türkiye	http://www.viewsoniceurope.com/tr/	www.viewsoniceurope.com/tr/support/call-desk/	service_tr@viewsoniceurope.com
Україна	www.viewsoniceurope.com	http://www.viewsoniceurope.com/eu/support/call-desk/	service_ua@viewsoniceurope.com
America			
Australia New Zealand	www.viewsonic.com.au	AUS= 1800 880 818 NZ= 0800 008 822	service@au.viewsonic.com
Canada	www.viewsonic.com	T= 1-866-463-4775	service.ca@viewsonic.com
Latin America	www.viewsonic.com/la/	C= http://www.viewsonic.com/la/soporte/servicio-tecnico	soporte@viewsonic.com
Middle East	ap.viewsonic.com/me/	Contact your reseller	service@ap.viewsonic.com
Puerto Rico & Virgin Islands	www.viewsonic.com	T= 1-800-688-6688 (English) C= http://www.viewsonic.com/la/soporte/servicio-tecnico	service.us@viewsonic.com soporte@viewsonic.com
South Africa	ap.viewsonic.com/za/	Contact your reseller	service@ap.viewsonic.com
United States	www.viewsonic.com	T= 1-800-688-6688	service.us@viewsonic.com

Garantie limitée

Écran ViewSonic®

Étendue de la garantie :

ViewSonic garantit que ses produits sont exempts de vices de fabrication ou de malfaçon pendant toute la durée de la période de garantie. Si un produit présente un défaut matériel ou de malfaçon pendant cette période, ViewSonic devra, à sa discrétion, réparer le produit ou le remplacer par un produit similaire. Le produit de remplacement ou les pièces détachées utilisées pour la réparation peuvent inclure des éléments recyclés ou remis en état.

Durée de la garantie :

Les écrans ViewSonic sont garantis entre 1 et 3 ans, en fonction de votre pays, pour toutes les pièces, y compris la source lumineuse et la main d'œuvre, à partir de la date du premier achat.

Application de la garantie :

La présente garantie est valable uniquement pour le premier acquéreur.

Exclusions de la garantie :

1. Tout produit sur lequel le numéro de série a été effacé, modifié ou retiré.
2. Les dommages, détériorations ou dysfonctionnements dus à :
 - a. Un accident, une mauvaise utilisation, une négligence, un incendie, un dégât des eaux, la foudre ou toute autre catastrophe naturelle, ou résultant d'une modification non autorisée du produit ou de la non-observation des instructions fournies avec l'équipement.
 - b. Tout dommage provoqué par le transport.
 - c. Un déplacement ou une installation non conforme du produit.
 - d. Toutes causes externes au produit, telles que des fluctuations dans l'alimentation électrique ou une panne de courant.
 - e. L'utilisation de fournitures ou de pièces qui ne correspondent pas aux spécifications de ViewSonic.
 - f. L'usure normale.
 - g. Toute autre cause qui ne peut pas être imputée à une défectuosité du produit.
3. Tout produit affichant un état connu comme "image brûlée" qui produit une image fixe affichée à l'écran pour une période prolongée.
4. Frais concernant la désinstallation, l'installation, le transport en sens unique, l'assurance et le service de configuration.

Assistance :

1. Pour obtenir des informations sur le service dans le cadre de la garantie, veuillez contacter le Support clientèle de ViewSonic (référez-vous à la page Support Clientèle). Vous devrez fournir le numéro de série de votre produit.
2. Pour bénéficier du droit à la garantie, il vous sera nécessaire de fournir (a) la preuve d'achat originale datée, (b) votre nom, (c) votre adresse, (d) la description du problème rencontré et (e) le numéro de série du produit.
3. Veuillez rapporter ou envoyer le matériel (frais de port payés) dans son emballage d'origine à votre centre de maintenance agréé par ViewSonic ou à ViewSonic.
4. Pour obtenir toute autre information ou connaître les coordonnées du centre de maintenance ViewSonic le plus proche, veuillez contacter ViewSonic.

Limitation des garanties implicites :

Il n'existe aucune garantie, expresse ou implicite, qui s'étende au-delà des descriptions contenues dans le présent document, y compris la garantie implicite de commercialisation et d'adaptation à un usage particulier.

Exclusion des dommages :

La responsabilité de viewsonic se limite au coût de réparation ou de remplacement du produit. La

société viewsonic ne pourra pas être tenue pour responsable:

1. Des dommages causés à d'autres biens en raison d'un défaut du produit, les dommages résultant d'une gêne, de l'impossibilité d'utiliser le produit, d'un manque à gagner, d'une perte de temps, d'opportunités commerciales ou de clientèle, d'impact sur des relations commerciales ou toute autre nuisance commerciale, même si elle est notifiée de l'éventualité de tels dommages.
2. De tout dommage direct, indirect ou autre.
3. Toute réclamation effectuée auprès du client par un tiers.
4. Des réparations ou tentatives de réparation effectuées par du personnel non agréé par ViewSonic.

Législation en vigueur :

La présente garantie vous donne des droits juridiques spécifiques, mais vous pouvez également jouir d'autres droits qui varient en fonction de la législation de chaque état. Certains états n'autorisent pas les limites sur les garanties implicites et/ou n'admettent pas l'exclusion de dommages et intérêts directs ou indirects. De ce fait, les exclusions énoncées ci-dessus peuvent ne pas être applicables dans votre cas.

Ventes hors États-Unis et Canada :

Pour plus d'informations concernant la garantie et les services proposés pour les produits ViewSonic vendus en dehors des États-Unis ou du Canada, veuillez contacter ViewSonic ou votre revendeur ViewSonic agréé.

La période de garantie pour ce produit en Chine continentale (Hong Kong, Macao et Taiwan exclus) est sujette aux termes et conditions de la Carte de garantie d'entretien.

Pour les utilisateurs en Europe et en Russie, les informations détaillées concernant la garantie sont disponibles sur notre site web à l'adresse suivante www.viewsoniceurope.com sous la rubrique Support/Warranty Information.



ViewSonic®